

111037

29



111037

MODELO DE UTILIDAD

por veinte años

a favor de

Don Domingo PORTILLA RUIZ y

Don Daniel GONZALEZ GARCIA

de nacionalidad española

residentes en VALENCIA. Engordo 2.

P O R

Un " S I F O N "

M E M O R I A     D E S C R I P T I V A

Consiste el objeto del presente Modelo de Utilidad por veinte años, en un sifón.

Hasta la fecha no se conoce en el mercado un sifón, particularmente de los llamados de plomo, de las características que

5 tiene el que es objeto de ésta memoria descriptiva.



Para la mejor comprensión del objeto del presente Modelo de Utilidad, se acompaña a ésta memoria descriptiva un plano explicativo de sus particularidades a título de ejemplo, no limitativo.

10 En la Figura expuesta en el plano adjunto se aprecia un detalle de todo el conjunto para ver con detalle sus características esenciales.

En -1- se aprecia el cuerpo general del propio sifón.

15 En -2- se aprecia a modo de tubo la parte superior del propio sifón, o sea la entrada de líquido.

En -3- se aprecia la boca de entrada del líquido.

En -4- se aprecia el cuerpo central.

En -5- vemos un compartimento interior situado en la parte opuesta a la entrada del líquido.

20 En -6- se aprecia la parte que recibe al tapón de cierre para la limpieza del sifón.

En -7- vemos el propio tapón.

25 Como se apreciará existe una entrada sin cierre del tubo -2- sin llegar al fondo del sifón para formar tres cuerpos de acción dos laterales y uno central con comunicación, el primero por su parte bajo y la parte central con comunicación por la parte superior en departamento opuesto al de entrada -5-.

La limpieza se efectúa por su parte inferior que tiene comunicación con el cuerpo central y el de entrada del líquido.

30 Se obtiene un especial servicio por la particularidad de los cuerpos que se forman en el interior del propio sifón de los llamados de plomo.

35 Descrito suficientemente el objeto del presente Modelo de Utilidad, caracterizado en el cuerpo de ésta memoria descriptiva, solamente cabe hacerse constar que, podrá ser objeto de mejoras, siempre y cuando no se altere su esencialidad no



desvirtuándolo el cambio de forma de los materiales a emplear en su fabricación.

----

REIVINDICACIONES

Reivindican los recurrentes la propiedad y el derecho exclusivo de fabricación en España y sus Dominios del objeto del presente Modelo de Utilidad, caracterizado en las siguientes reivindicaciones;

1a. Un "sifón" caracterizado esencialmente por un cuerpo general que tiene una entrada superior hacia el interior del mismo prolongada la misma hasta antes de llegar al fondo de dicho cuerpo teniendo por lo tanto una comunicación con una zona central que, en su parte superior tiene comunicación con otro compartimento opuesto al de entrada y que, al fondo del cuerpo general lleva la correspondiente salida taponada, en caso de abertura del conjunto.

2. Por Un "SIFON"

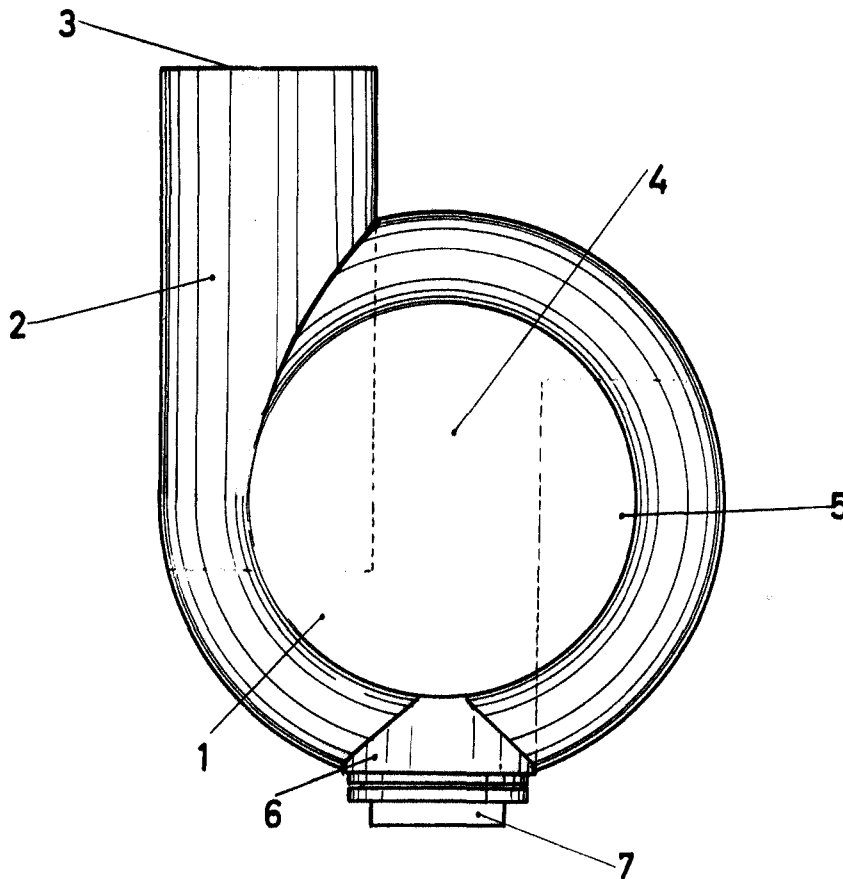
Sean cuales fueren las circunstancias que concurren en la esencialidad del presente Modelo de Utilidad.

Consta la presente memoria descriptiva de tres hojas mecanografiadas por una sola cara, numeradas, foliadas y acompañadas de una hoja de planos a título de ejemplo, no limitativo

Madrid veintinueve de Enero de 1965

P.A.

111037<sup>29</sup> 



Escala Variable

MADRID ENERO 1965  
P.A.

Ricardo Bordehort  
P.P.

