

11035 - 1 -

29



111035

MEMORIA DESCRIPTIVA

que se acompaña a la solicitud de un

MODELO DE UTILIDAD

por VEINTE AÑOS en ESPAÑA, por

" CIERRE PERFECCIONADO PARA BOLSOS "

a favor de: DON RICARDO NUÑEZ ALBA

residente en: MADRID.- Pinos Alta, 99

CM.-



- 2 -  
**111035**

5

La invencion a que se refiere la presente Memoria constituye una novedad industrial, con características y ventajas que la hacen merecedora del privilegio de explotación exclusiva que por ella se solicita, de acuerdo con las prescripciones del Estatuto vigente de la Propiedad Industrial de fecha 26 de Julio de 1.929, texto refundido, publicado el 30 de Abril de 1.930.

10

Según el invento, éste se contrae como su enunciado indica, a un cierre perfeccionado para bolsos que tiene la ventaja de ser facilmente colocado y desmontado, aún por el propio usuario y la de no precisar para su funcionamiento de ningún resorte móvil u otras piezas delicadas.

15

La descripcion del mismo, se realiza con ayuda de los dibujos que se adjuntan, a base de los cuales se expone su estructura al propio tiempo que su funcionamiento.

20

En el plano, la Figura 1ª muestra el mecanismo completo y montado, en posición de cierre, aplicado a una boquilla (con línea de puntos se ha señalado la posición abierta de la boquilla).

25

La Figura 2ª es un detalle en sección dado por la línea de corte A-B de la Figura 1ª.

30

Básicamente, este cierre está constituido por una boquilla 4-5, abisagrada 11, en la parte superior de una de cuyas ramas 4, hay soldados dos tacos 6, cada uno de los cuales tiene respectivamente realizados por su cara interna, un canal vertical en media caña 10 y un agujero central, perpendicular al mismo. En estos agujeros, se encajan con ligera holgura, unos pitones 7 cilíndricos, realizados en los extremos exteriores laterales de un asa arqueada 1, la cual tiene además soldadas frontalmente dos plaquitas verticales 3.



5 Cada uno de los pitones cilíndricos 7, del asa 1, tiene como base un nervio vertical en media caña, 9, de tal manera que dichos nervios 9, quedan en posición de cierre, encajados a presión dentro de las canales respectivas en media caña 10, previstas en los tacos soldados 6.

10 En esta misma posición de cierre, las plaquitas frontales 3 del asa 1, están abatidas por encima de la rama libre 5 de la boquilla, para conseguir así el cierre de la misma, cuya apertura se produce al doblar hacia atrás en giro de noventa grados, dicha asa 1, lo que provoca el levantamiento de las respectivas plaquitas 3, y la consiguiente liberalización de la rama libre 5 de la boquilla.

15 Como es lógico la anchura del asa 1 es mayor que la separación existente entre los tacos 6, motivo por el cual para realizar el encaje de los pitones 7 en los correspondientes orificios de dichos tacos 6, hay que comprimir el asa 1.

20 La presión constante que ejerce dicha asa es la que permite realizar el cierre con seguridad, ya que en todo instante los nervios salientes 9, tienden a estar encajados en las canales 10.

25 Hecha la descripción precedente, hemos de añadir, que los detalles de realización de la idea expuesta, pueden variar, sin que por ello cambie la esencia de la invención que es la que se desprende de los párrafos que anteceden, y la que se reivindica en la siguiente

N O T A

En resumen: El Modelo de Utilidad que se solicita recaerá sobre las reivindicaciones siguientes:

30 1ª.- CIERRE PERFECCIONADO PARA BOLSOS ", caracte-



5 rizado porque, está constituido esencialmente por una boquilla abisagrada en la parte superior de una de cuyas ramas hay soldados dos tacos cada uno de los cuales tiene respectivamente realizados por su cara interna, un canal vertical en media caña y un agujero central perpendicular al mismo, en cuyos agujeros encajan con ligera holgura, unos pitones cilíndricos realizados en los extremos exteriores laterales, de un asa arqueada, la cual tiene además soldadas frontalmente dos plaquitas verticales salientes.

10 2ª.- CIERRE PERFECCIONADO PARA BOLSOS, caracterizado según la reivindicación anterior y porque, cada uno de los pitones cilíndricos del asa, tiene como base un nervio vertical en media caña, de tal manera que dichos nervios quedan en posición de cierre encajados a presión dentro de las canales respectivas en media caña, previstas en los tacos soldados; citados en la reivindicación anterior; estando en esta misma posición de cierre las plaquitas frontales del asa abatidas por encima de la rama libre de la boquilla para conseguir así el cierre de la misma, cuya apertura se produce al doblar hacia atrás en giro de noventa grados dicha asa lo que provoca el levantamiento de las repetidas plaquitas, y la consiguiente liberalización de la rama libre de la boquilla.

15 20 25 3ª.- Se reivindica por último, como objeto sobre el que ha de recaer el Modelo de Utilidad que se solicita: " CIERRE PERFECCIONADO PARA BOLSOS ".

Todo conforme queda descrito y reivindicado en la presente Memoria que consta de cuatro páginas mecanografiadas y dibujos que se acompañan.

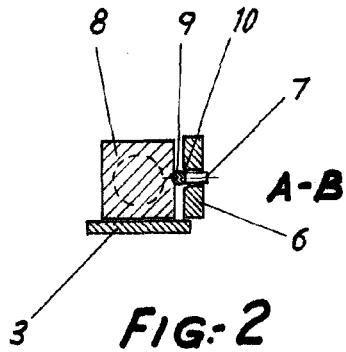
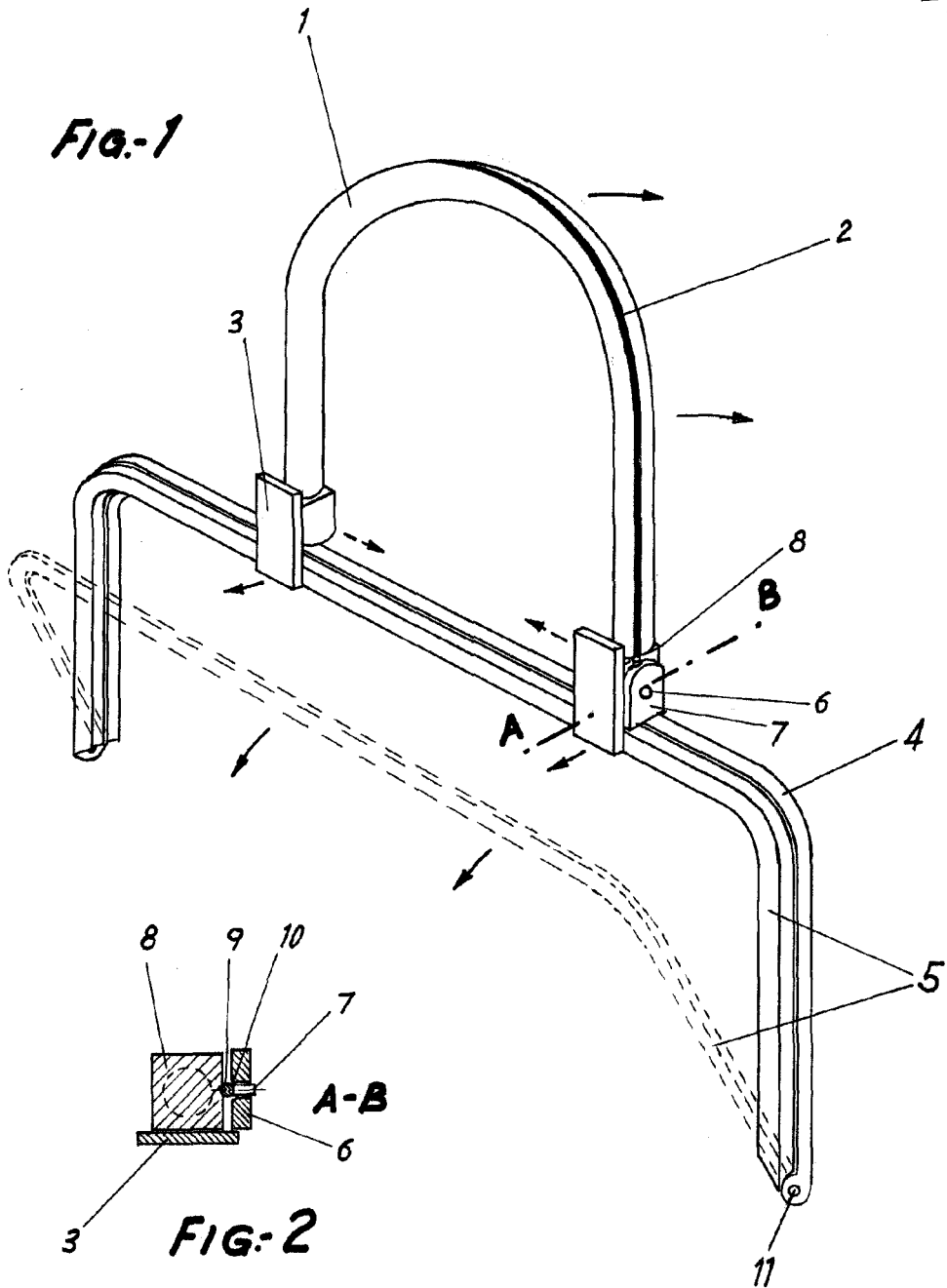
Madrid, 29 de Enero de 1965

ALFONSO UNGRIA  
P.P.

111035



FIG-1



ESCALA VARIABLE

Madrid, 29 de Enero de 1965

ALFONSO UNGRIA

P.P.