



411033

MEMORIA DESCRIPTIVA

---

Correspondiente a la solicitud de registro de un Modelo de Utilidad que, por veinte años se solicita para España a favor de D. José María MEDRANO ALVAREZ y D. Angel MALLO GAYARRE, ambos de nacionalidad española, domiciliados en Zaragoza, Teniente Coronel Valenzuela, nº 5 - - - - .

p o r

"PINZA PARA ONDULACION DE CABELLO"

---

Se reivindica la protección jurídica prevista en el vigente Estatuto sobre Propiedad Industrial para una pinza para ondulación de cabello, cuya novedad con relación a cuanto se ha practicado en la materia hasta el momento presente, le hace acreedor del privilegio de expl



tación exclusiva que preceptúa el mencionado cuerpo legal.

En la hoja de planos que se acompaña, se representa un posible caso de realización en la práctica, el cual se cita a título de ejemplo ilustrativo de la redacción de la presente memoria descriptiva y por consiguiente sin carácter limitativo alguno.

La figura I muestra una vista lateral externa del objeto, siendo la figura II una sección transversal por el mango.

En la figura II queda representada la pinza en sección lateral que permite observar la disposición funcional de todos sus elementos componentes, así como en sección transversal (figura IV) en la que ha sido dibujada la posición de la pletina en media caña sobre el tubo alojador de la resistencia eléctrica, cuando la pinza está cerrada.

Por último, la figura V corresponde a una vista en planta de una de las componentes del mango en la que se aclara la fijación del muelle tensor de la aleta perteneciente a la empuñadura con que se maneja el aparato.

Haciendo referencia a la numeración convencional dada a la hoja de planos a diversas partes y piezas componentes del objeto, a continuación se detalla su construcción y características.

La presente pinza para ondulación de cabello está constituida por un mango de baquelita (1) integrado por dos piezas complementarias (2) y (3) unidas entre sí por los tornillos (4) y un pivote (5) que sirve de registro y guía a ambas piezas para facilitar el perfecto



# 111033

encaje de las mismas.

La pieza (2) va provista internamente en la proximidad de uno de sus extremos de una grapa (6) que sirve para amarre y protección del cable (7) de manera que los  
40 elementos de conexión eléctrica no sufran cuando la pinza queda suspendida del cordón eléctrico (7).

En el interior del mango va montada una regleta (8) de porcelana o cualquier otro material aislante apropiados arbitrando un medio de conexión del cable a la  
45 resistencia (9) que va alojada dentro de un tubo metálico (10) cerrado por su extremo (11).

El tubo (10) presenta próxima a su otro extremo, una ranura (12) en la que queda introducida la aleta (13) perteneciente a una empuñadura digital (14) que es solidaria a una pletina (15) conformada en media caña la  
50 cual -en unión del tubo (10)- efectúa la presión sobre el cabello introducido entre ambos elementos de la pinza.

Un muelle (16), retenido por un extremo en el pivote (5) del mango, va sujeto por el otro extremo en una  
55 ranura (17) practicada en la aleta (13), manteniendo constantemente la presión de la pletina (15) sobre el tubo (10). La aleta (13) al bascular, se apoya en su entalladura (18) que aparece en el borde trasero superior de la misma.

60 Finalmente, dentro del tubo metálico (10) va alojada una resistencia eléctrica blindada que suministra el calor necesario a dicho tubo para llevar a cabo el fin a que va destinada la pinza.

Se hace la salvedad de que los detalles accidentales de forma, tamaño y materiales utilizados en su cons-  
65



trucción podrán ser objeto de alteración, sin que tal modificación desvirtúe la esencialidad que caracteriza a dicho objeto.

N O T A

70 EN RESUMEN: El presente Modelo de Utilidad que, por veinte años se solicita para España, ha de recaer sobre las siguientes reivindicaciones:

1ª.- "PINZA PARA ONDULACION DE CABELLO", caracterizada por estar constituida por un mango formado por dos piezas  
75 complementarias en cuyo interior quedan contenidas las partes eléctricas, a cuyo mango va sujeto un tubo metálico cerrado por su extremo, libre para encerrar una resistencia blindada; quedando prevista sobre dicho tubo una pletina en forma de media caña, la cual es solidaria  
80 a una empuñadura digital con la que se abre la pinza venciendo la tensión de un muelle que tiende a mantener normalmente la citada pletina sobre el tubo y, asimismo, el cabello retenido entre ambos elementos componentes.

2ª.- "PINZA PARA ONDULACION DE CABELLO", según la rei-  
85 vindicación anterior, caracterizada porque las dos citadas piezas componentes del mango están unidas con tornillos, asegurando la unión un pivote guía el cual, estando fijo a una de ellas, penetra en un alojamiento practicado en la componente opuesta; yendo en el extremo  
90 de una de dichas piezas una pieza de amarre del cable eléctrico.

3ª.- "PINZA PARA ONDULACION DE CABELLO", según las reivindicaciones anteriores, caracterizada porque dentro del mango va montada una regleta que conexiona el cable



**111033**

95 eléctrico con la resistencia alojada dentro del tubo  
metálico, cuyo tubo presenta una ranura en la proximidad  
de unión al mando, en la que va atravesada una aleta  
solidaria a la empuñadura digital con que se manipula  
la pletina en forma de media caña; quedando arbitradas  
100 en la mencionada aleta: una entalladura en la parte su-  
perior y posterior sobre la que bascula, y una ranura  
en su parte delantera inferior donde queda sujeto el ex-  
tremo del muelle citado en la reivindicación primera  
el cual por su extremo opuesto va retenido en el pivote-  
105 guía de unión de los dos componentes del mango que se  
citan en la reivindicación segunda.

4ª.- Por último, se reivindica la protección jurídica  
que, por veinte años se solicita para España - - - - -

p o r

110 "PINZA PARA ONDULACION DE CABELLO"

Todo conforme queda expresado en la presente memoria des-  
criptiva que consta de cinco folios escritos a máquina  
por una sola cara y una hoja de planos que se acompaña.

Madrid, 29 ENE. 1965

P.A.,  
PEDRO FELU MAÑA  
P.P.

D. JOSE MA MEDRANO ALVAREZ y  
D. ANGEL MALLO GAYARRÉ.

NOVA UNICA.

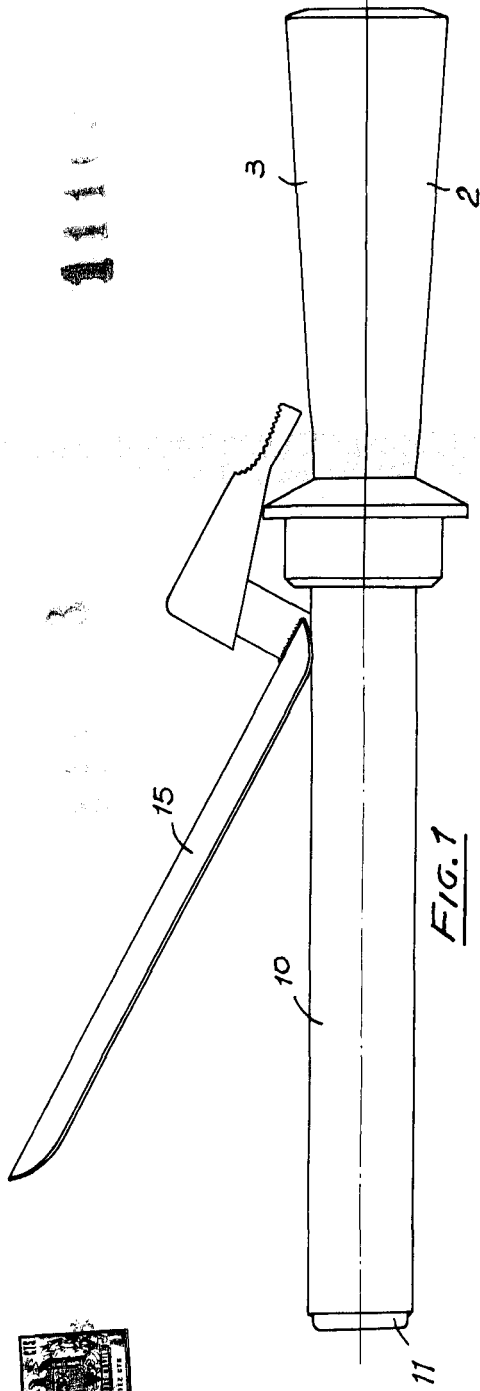


FIG. 1

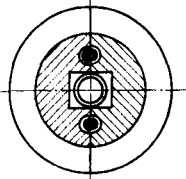


FIG. 2

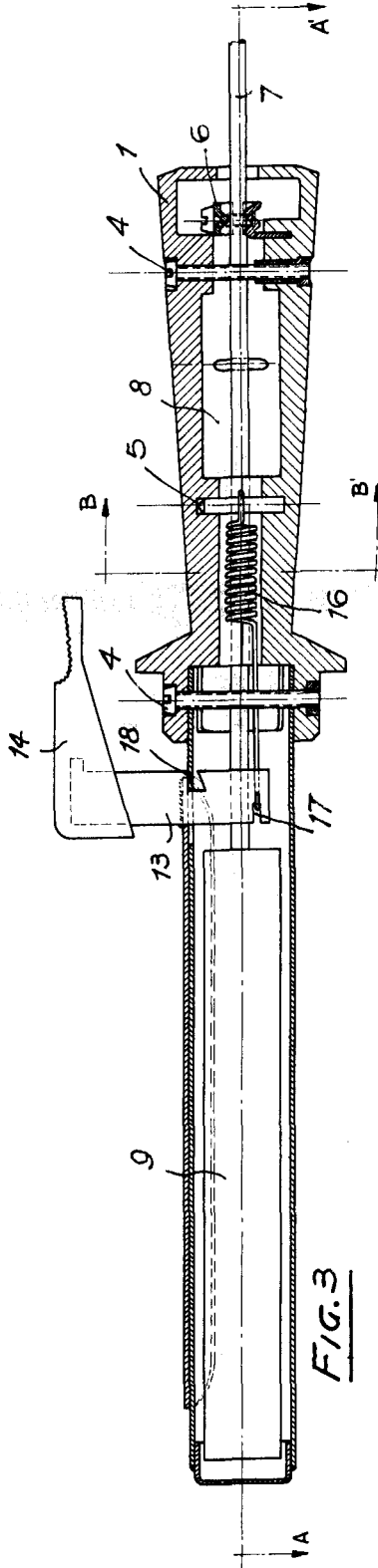


FIG. 3

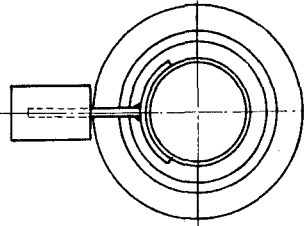


FIG. 4

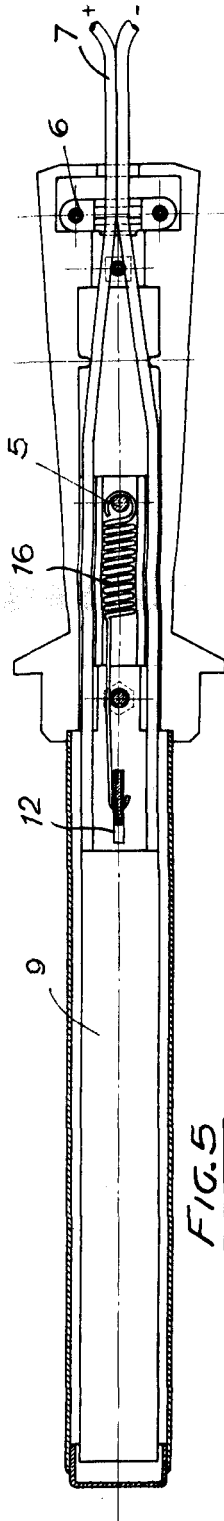


FIG. 5

MADRIO, P. A.,  
D. JOSE MA MEDRANO ALVAREZ y  
D. ANGEL MALLO GAYARRÉ.