

111023



111023

MODELO DE UTILIDAD

por 20 años

por "UNA FUNDA ATERMICA PARA BOTELLAS DE LICOR", a favor de Doornkaat.A.G., de nacionalidad alemana, domiciliada en 298 NORDEN-Ostfriesland (Alemania).

=====

MEMORIA DESCRIPTIVA

El presente Modelo de utilidad se refiere a una funda para botellas de todas clases, aunque preferentemente se utilizará para botellas de licor, cuya característica primordial radica en su naturaleza atérmica que permite que aquéllas, en momentos determinados, sean prácticamente invariables a los cambios de temperatura.

Es sabido que son diversos los licores y bebidas que han de servirse a una cierta temperatura para que su sabor sea lo más satisfactorio posible. Ahora bien, en la mayor



parte de casos, una botella suele usarse varias veces con un lapso de tiempo entre ellas, intervalo éste, suficiente para que el líquido de la misma haya alcanzado una temperatura diferente a la que poseía inicialmente. Ello repercute en un sabor menos agradable al paladar y, por tanto, en una obligación de llevar la botella hasta su temperatura idónea de nuevo.

Este es un serio inconveniente que queda salvado con la utilización del presente Modelo, cuya originalidad reside en que permite mantener inalterable la temperatura del líquido de la botella que envuelve durante un cierto tiempo, haciendo de recipiente atérmico de ésta.

Para su mejor comprensión y mayor facilidad en las descripciones, nos vamos a referir a un dibujo que se adjunta a la presente memoria y que representa a título de ejemplo explicativo, no limitativo, una funda atérmica para botellas de licor, realizada de conformidad con el actual Modelo.

En dicho dibujo, la figura 1 es una sección longitudinal completa de la funda en cuestión, según un plano meridiano de la misma.

La figura 2 se corresponde con una sección transversal de la propia funda, según el plano de corte A-A de la figura 1.

Según tales figuras, la funda atérmica para botellas de licor objeto del presente Modelo, está constituida por un cuerpo prismático hueco -1- de naturaleza atérmica, en cuyo interior queda dispuesta una botella -2- y que exteriormente recibe una lámina -3- decorada con un motivo ornamental adecuado.

En la base del propio cuerpo -1- encaja una plataforma -4- de apoyo, y en el interior de aquél son apreciables



también unos nervios longitudinales -5- que favorecen el encaje a presión de la botella -2-.

5. El mismo cuerpo -1- es portador de un escalón superior -6-, para encajar con una cazoleta superior -7- que lleva una envolvente externa -8-, rodeando superiormente el cuello de la misma botella -2-, y tapando inferiormente la zona de unión de ambos cuerpos -1- y -7-.

10. Todo cuanto no altere, afecte, cambie o modifique la esencia de la funda descrita, será variable a los efectos del actual Modelo.

N O T A.

Se reivindica como objeto de este registro por Modelo de utilidad:

15. 1.- Una funda atérmica para botellas de licor, caracterizada esencialmente por estar constituida por un cuerpo prismático hueco, de naturaleza atérmica, en cuyo interior existen unos nervios longitudinales para encaje de la botella a introducir en el mismo, quedando recubierto por una lámina decorada y llevando una plataforma inferior encajada, de apoyo, y un escalón superior donde se enchufa una cazoleta superior atérmica cubierta por una envolvente que recubre el cuello de la botella y la zona de unión de ambos cuerpos atérmicos.

25. Sean cuales fueren las circunstancias que concurren en la esencialidad del Modelo de utilidad definido en la anterior reivindicación, cuyo objeto es:

2.- "UNA FUNDA ATERMICA PARA BOTELLAS DE LICOR".

Consta la presente memoria de tres hojas foliadas, mecanografiadas por una sola cara y de los dibujos adjuntos.

30. Barcelona, 14 ENE 1965

P.A. de Doornikst.A.G.,

M

111023 14 ENE

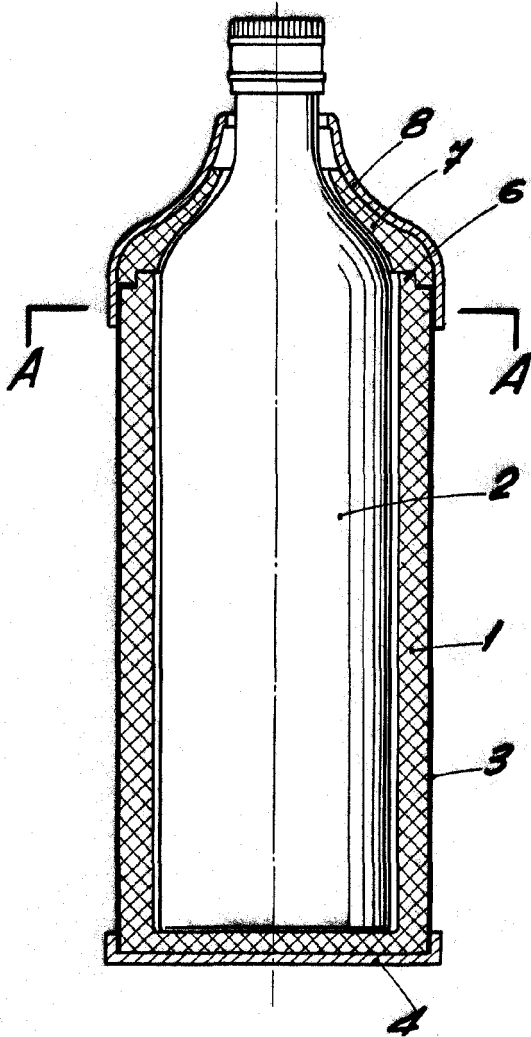


Fig. 1

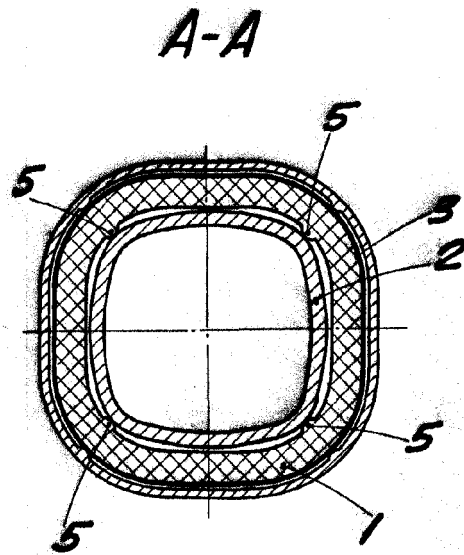


Fig. 2

BARCELONA, 14 ENE 1965
P.A.

ESCALA VARIABLE