



111021

M O D E L O  
DE  
U T I L I D A D

a favor de Don Delfín PLANELL RUBIO, de nacionalidad española, residente en Santa Coloma de Gramanet (Barcelona), calle San Carlos, 86, por "CADENA PARA PERSIANA DE TABLILLAS HUECAS".

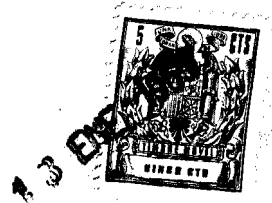
- . -

MEMORIA DESCRIPTIVA

La presente invención se refiere a una cadena para persianas de tablillas huecas que gracias a sus especiales características es de resultados altamente prácticos muy superiores a los de sus similares del mercado.

5. La cadena en cuestión consiste, en líneas generales, en una sucesión de eslabones laminares poseedores de una inflexión en gancho extrema, y de una amplia abertura opuesta para articulación, así como de una pinza intermedia, prevista para la disposición en cada uno de ellos
10. de una varilla perfilada, de retención a la correspondiente

111021



tablilla que sobresale por ambos lados del eslabón de manera que sea permitido el oportuno movimiento relativo de eslabones y tablillas.

5. En la realización preferida de la invención, la aludida varilla presenta un contorno en C de cuya parte central sobresalen exteriormente dos prolongaciones que se acoplan en una de las aberturas que la tablilla tiene para el paso de la cadena, y los dos bucles de la C se acoplan con las paredes de dicha tablilla a ambos lados de la abertura citada.
- 10.

Los dibujos adjuntos muestran, a título de ejemplo no limitativo del alcance de la presente invención una forma preferida de llevarla a la práctica, en representación esquemática.

15. En dichos dibujos, la figura 1 ilustra un eslabón visto en perspectiva; la figura 2 un fragmento de cadena y tablillas, también en perspectiva, que demuestra la constitución de la cadena y su acoplamiento articulado a la persiana, y la figura 3 corresponde a un detalle en sección alzada ilustrativo de la persiana.
- 20.

25. La cadena para persiana que nos ocupa comporta unos eslabones laminares -1-, una de cuyas extremidades presenta una inflexión en gancho -2-. En una zona intermedia de estos eslabones existe una pestaña arqueada -3-, formando pinza a continuación de la cual los propios eslabones cuentan con una amplia abertura -4-.

Estos eslabones están articulado entre sí, gracias al acoplamiento del gancho -2- de uno de ellos en la abertura



111021

-4- del inmediato.

5. Dicha vinculación articulada se realiza a través de unas tablillas huecas -5- provistas para ello de aberturas -6-, -7- y -8- practicadas en otras tantas paredes longitudinales -9-, -10- y -11- de las que la primera y última poseen respectivamente un lomo -12- y un canal -13- de sección correspondiente para el encaje de una tablillas en otras.

10. La cadena comprende unas varillas dobladas según un tramo central en "C" rectangular -15- y los brazos -14- que sobresalen exteriormente de su parte central. Estas varillas están dispuestas una en el interior de cada tablilla -5- y acoplada a un eslabón -1- de manera que su parte central queda situada debajo de la pinza -3- y de modo que los brazos laterales -14- se ubican entre las paredes -10- y -11- procurando la retención de los propios eslabones a las tablillas en cuestión, de suerte que es posible el movimiento relativo de unos y otras para abrir y cerrar la persiana y el antedicho encaje de las tablillas entre sí, el producirse el cierre.

15.

20.

25. A la referida retención coadyuva una pared longitudinal -16- que, poseedora de aletas perfiladas -17- completa a las respectivas tablillas, uniéndose a ellas mediante el enganche de dichas aletas en rebordeados correspondientes -18- previstos en las tablillas citadas.

Serán independientes del objeto de la invención los detalles y características accesorias empleadas en su puesta en práctica, y en general, cuanto no altere la esen-

111021

13



cialidad de las siguientes reivindicaciones.

- . -

N O T A

Se reivindica como objeto del presente modelo de utilidad:

5. 1. Cadena para persiana de tablillas huecas, caracterizada esencialmente por estar formada por eslabones laminares poseedores de una inflexión en gancho extrema y de una amplia abertura opuesta para articulación así como de una pinza intermedia, prevista para la disposición en cada uno de ellos de una varilla perfilada de retención a la correspondiente tablilla que sobresale por ambos lados del eslabón, de manera que sea permitido el oportuno movimiento relativo de unos y otras.
10. 2. Cadena para persiana de tablillas huecas, de acuerdo con la reivindicación anterior caracterizada esencialmente por el hecho de que la aludida varilla presenta un contorno en C de cuya parte central sobresalen exteriormente dos prolongaciones que se acoplan en una de las aberturas que la tablilla tiene para el paso de la cadena y los dos bucles de la C se acoplan con las paredes de dicha tablilla a ambos lados de la abertura citada.
15. 3. Cadena para persiana de tablillas huecas.
20. Todo ello según queda descrito y reivindicado en la presente memoria descriptiva que consta de cinco hojas

111021

13 EN



foliadas escritas a máquina por una sola cara.

Barcelona, 13 de enero de 1965.

Delfín PLANELL RUBIO

p.a.

D. DELFIN PLANELL RUBIO 111021  
dos hojas  
hoja n.º 1

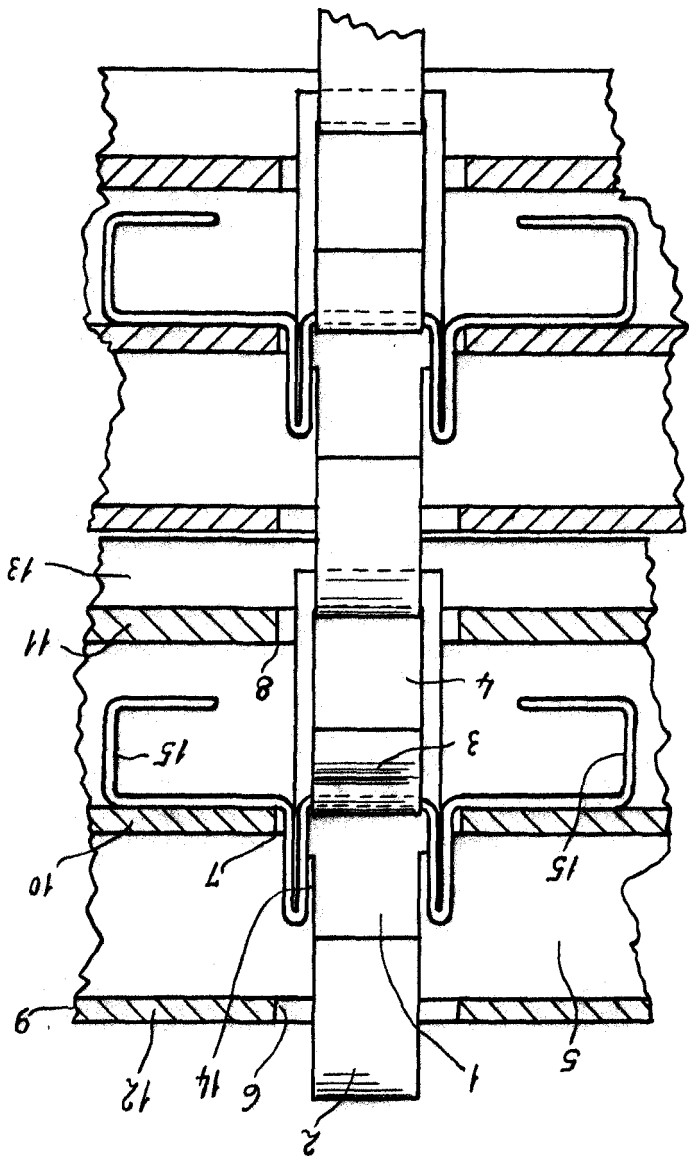


Fig. 3

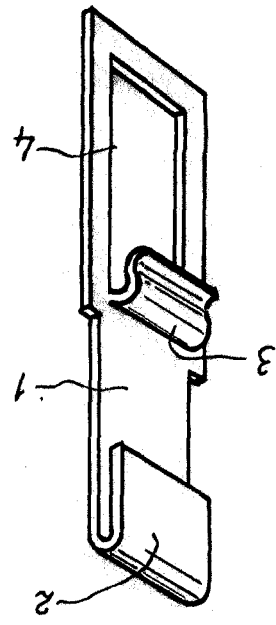
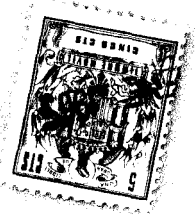


Fig. 1

Barcelona, 13 ENE 1965  
Delfin Planell Rubio  
p.a.

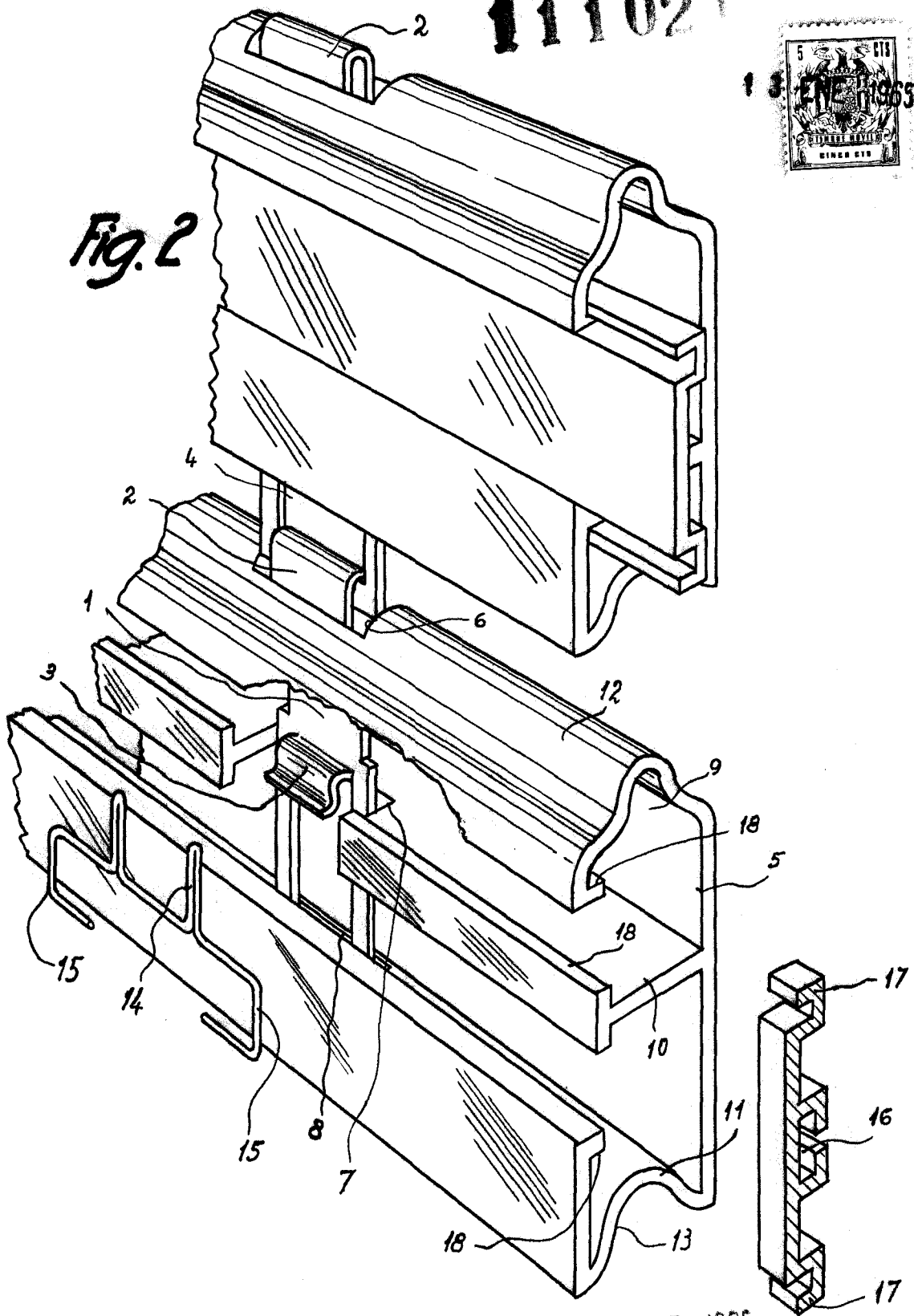


11910

11102



Fig. 2



1910

13 ENE 1965

Barcelona,  
Delfin Planell Rubio  
p.a.

