

111020

13 E



M O D E L O D E U T I L I D A D
=====

por VEINTE años

cuyo privilegio se solicita para España
y todos sus territorios y plazas de so-
beranía, a favor de :

MAQUINARIA INDUSTRIAL, S.A.

entidad española, domiciliada en Manresa
(Barcelona), calle Magnet, núm. 35 -37,
relativo a :

"JUEGO COMPONIBLE PARA SEPARACION CALIERA
DA DE FRESAS".

=====



111020

MEMORIA DESCRIPTIVA

5. La presente invención se refiere a un juego componible para separación calibrada de fresas, específicamente a una pluralidad de manguitos o similares que se interponen entre una pluralidad de fresas montadas en un eje portafresas en orden a constituir un tren de fresas que realiza simultáneamente una serie de fresados en una pieza a mecanizar. - - -

10. Hasta el presente, la separación entre fresas se ha venido llevando a cabo con medios de fortuna, lo que representa un mayor trabajo en la preparación del utillaje, dado que en cada caso debe construirse el separador adecuado. - - - -

15. Para solventar este problema, se ha ideado el juego objeto de la invención, con el cual se pueden componer separadores de cualquier medida, entre límites determinados, con una gran sencillez y extraordinaria precisión dimensional. -

20. Dicho juego componible se caracteriza esencialmente por el hecho de estar constituido por una pluralidad de piezas cilíndricas, provistas centralmente de un orificio cuyo diámetro se corresponde con el del eje portafresas en el que se montan piezas de dicho juego para actuar de separadores calibrados de trenes de fresas, cuyas piezas son de igual diámetro exterior y de alturas distintas, determinando un esca-



5. nado que permite la obtención de una gama de grosores por sí mismas o por adosado de dos o más de dichas piezas, todas las cuales tienen sus superficies anulares de base perfectamente rectificadas y perpendiculares al eje geométrico de la pieza, cada una de cuyas piezas se ubica, en sentido radial, en uno de una serie de alojamientos equidistantes previstos en la base de una caja, que se complementa con una disposición de tapa.

10. Para facilitar las ideas precedentes se describe seguidamente una realización de la invención, haciendo referencia a los planos que acompañan a esta memoria, los cuales, dado su fin primordialmente ilustrativo, deberán ser considerados como desprovistos de todo alcance limitativo respecto a la protección que se solicita. En los dibujos : - - - - -

15. Figura 1, representa en sección diametral una de las piezas cilíndricas componentes del juego en cuestión. - - - - -

Figura 2, representa en planta una de las piezas cilíndricas. - - - - -

Figura 3, representa en perspectiva el juego de piezas cilíndricas objeto de la invención. - - - - -

20. Figura 4, representa esquemáticamente el montaje de dichas piezas cilíndricas para formar un tren de fresas. - - - - -

Figura 5, representa esquemáticamente la manera como se ubica una pieza cilíndrica en su alojamiento correspondiente de la base de la caja. - - - - -

25. El juego componible objeto de la invención está constituido por una pluralidad de piezas cilíndricas 1, cada una de

111020



las cuales presenta centralmente un orificio circular 2, cuyo diámetro d se corresponde con el diámetro del eje portafresas 3.

5. Todas las piezas cilíndricas 1 tienen un mismo diámetro exterior D y presentan sus superficies anulares 4 de base perfectamente rectificadas y perpendiculares al eje geométrico 5 de la pieza cilíndrica. - - - - -

10. La altura e de dichas piezas cilíndricas 1 es distinta para cada una de ellas, determinando un escalonado que permite la obtención de una gama de grosores por sí mismas o por adosado de dos o más de dichas piezas 1, como se observa en el tren de fresas para mecanizar el bloque 6 en figura 4, en la que la separación A entre las fresas 7 y 8 se consigue mediante las piezas cilíndricas 1a, 1b y 1c, la separación B entre las fresas 8 y 9 se consigue mediante las piezas cilíndricas 1d y 1e, 15. y la separación C entre las fresas 9 y 10 se consigue mediante la pieza cilíndrica 1f. Así por ejemplo, puede tomarse el siguiente escalonado de alturas expresadas en milímetros : 1 - 1,05 - 2 - 2,1 - 2,2 - 2,3 - 2,4 - 2,5 - 2,6 - 2,7 - 2,8 - 2,9 - 3 - 6 - 10 - 20 - 30 - 60, con cuyas piezas puede obtenerse se- 20. paradores compuestos de cualquier magnitud comprendida entre 1 milímetro y 155,55 milímetros (suma de las alturas de todas las piezas del juego), variando de cinco en cinco centésimas de milímetro. - - - - -

25. Cada una de las piezas cilíndricas 1 se coloca, para su conservación en los periodos de inactividad, en unos alojamientos 11 previstos en una base 12 que se complementa con una tapa 13 para obtener una caja 14. - - - - -

Los alojamientos 11 están constituidos por unas aberturas

111020



rectangulares 15 practicadas en una placa 16 que cierra la base 12. La anchura de cada alojamiento es igual a la altura de la pieza cilíndrica 1 correspondiente. La separación m entre cada dos alojamientos 11 es igual para todos ellos, permitiendo tomar las piezas cilíndricas 1 sin que entorpezcan las piezas adyacentes. Dichas piezas cilíndricas se ubican, como se observa en figura 5, en sentido radial. - - - - -

Habiendo efectuado la descripción que precede, debe hacerse constar que en la realización de esta invención podrán aplicarse todas las variantes de detalle que la experiencia y la práctica puedan aconsejar en cuanto a dimensiones, número de piezas integrantes, materiales empleados en la construcción de las mismas y demás circunstancias de carácter accesorio, siempre que con ello no se desvirtúe su esencialidad, que es la que se resume y concreta en los términos de la primera de las reivindicaciones que siguen. - - - - -

N O T A

Se declaran de novedad, propiedad y utilidad para España y todos sus territorios y plazas de soberanía, las siguientes:

R E I V I N D I C A C I O N E S

1.- Juego componible para separación calibrada de fresas, caracterizado por el hecho de estar constituido por una pluralidad de piezas cilíndricas, provistas centralmente de un orificio cuyo diámetro se corresponde con el del eje portafresas en el que se montan piezas de dicho juego para actuar de separadores calibrados de trenes de fresas, cuyas piezas son de igual diámetro exterior y de alturas distintas, determinando

111020⁶



5. un escalonado que permite la obtención de una gama de grosores por sí mismas o por adosado de dos o más de dichas piezas, todas las cuales tienen sus superficies anulares de base perfectamente rectificadas y perpendiculares al eje geométrico de la pieza, cada una de cuyas piezas se ubica, en sentido radial, en uno de una serie de alojamientos equidistantes previstos en la base de una caja, que se completa con una disposición de tapa.

2.- "JUEGO COMPONIBLE PARA SEPARACION CALIBRADA DE PRESAS"

10. Todo ello conforme se describe y reivindica en la presente memoria que consta de seis hojas, foliadas y mecanografiadas por una sola de sus caras y de una lámina de dibujos que la ilustra.

BARCELONA, 13 JUNIO 1965

P.A.

M. CURELL SUÑOL

ad.

FIG. 1

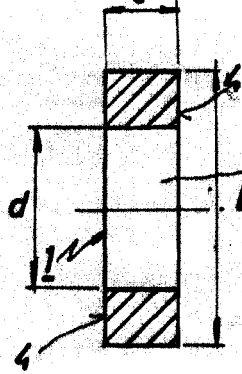


FIG. 2

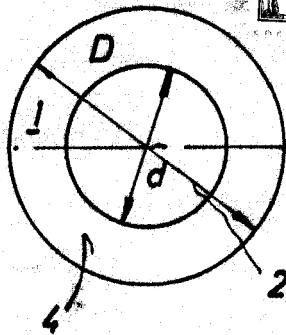


FIG. 4

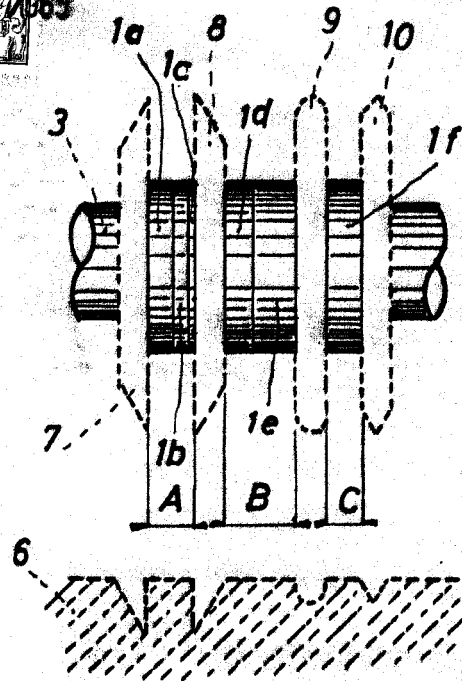


FIG. 5

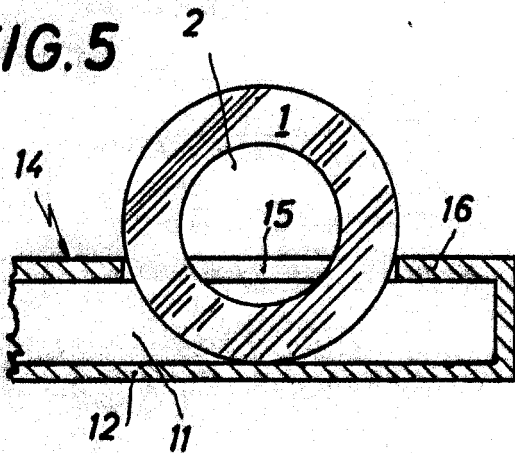
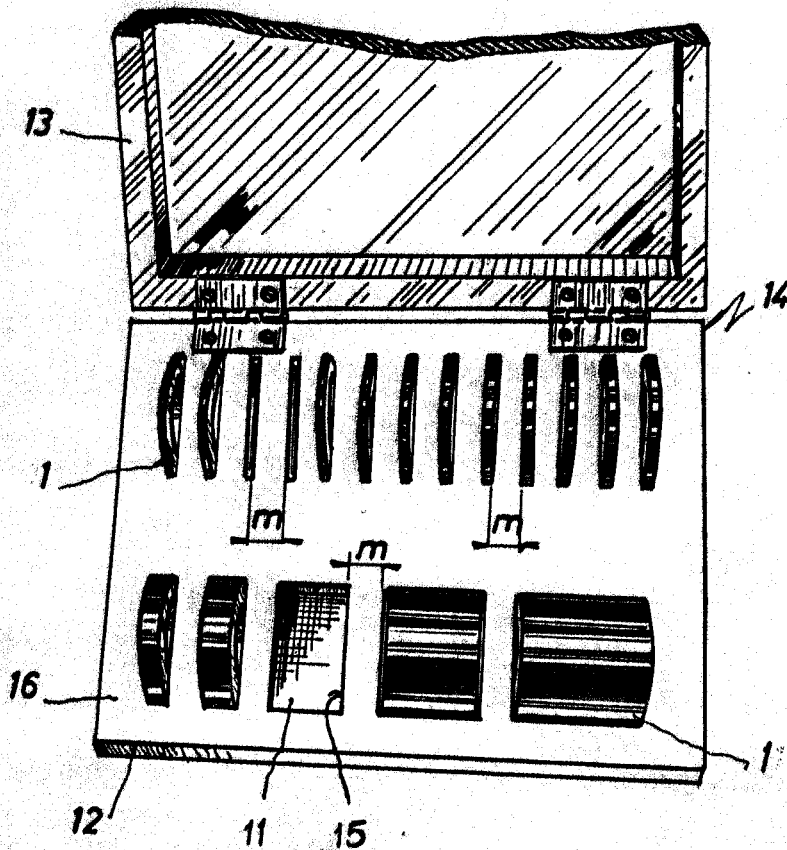


FIG. 3



BARCELONA, 13 JUN 1965

P.A.

M. CURELL SURA