

111016



111016

D. José M<sup>a</sup> Buirra Vilanova, de nacionalidad española, domiciliado en Barcelona, calle Victoria n<sup>o</sup> 5, solicita registrar un Modelo de Utilidad, por 20 años, para España y sus Provincias de Ultramar, que se refiere a: "ARCO DE SIERRA, CON MANGO DE POSICION VARIABLE Y REPLEGABLE".

- - - - -

5 El objeto de la presente solicitud de Modelo de Utilidad lo constituye un arco para sierras de marquetería, que por sus características de constitución es sumamente práctico para su empleo y además puede transportarse con toda comodidad, ya que el mango está unido al arco mediante un dispositivo que permite fijarlo en cualquier punto del arco y por lo tanto en la posición mas conveniente para cada clase de trabajo y cuando no tiene que emplearse, el mango puede rebatirse hacia el interior del arco, ocupando un espacio mínimo y por lo tanto facilitando su transporte.

10

En los dibujos adjuntos, que forman parte integrante de la presente memoria descriptiva, se representa, solo a título de ejemplo ilustrativo, un arco para sierra de marquetería, con el mango movible y replegable, que reúne las características que acabamos de exponer.

15

Dichos dibujos muestran:

Fig. 1.- Una vista alzada del conjunto del arco, con su mango montado en posición de trabajo.

Fig. 2.- Una vista alzada del arco con el mango replegado.

20 Fig. 3.- Detalle, en sección del dispositivo de unión entre el mango y el arco de la sierra.



Haciendo referencia a los citados dibujos, pasamos a detallar las piezas que componen el arco de sierra que se patenta, describiendo las modificaciones introducidas respecto de los tipos actuales y las ventajas que se obtienen en virtud de las mismas.

El arco está constituido por una varilla -1-, curvada de manera que forme el puente del arco, en cuyos extremos se han practicado sendas entallas -2- -2'- para acoplar la hoja de sierra -3- mediante pivotes -4- -4'- que permiten el acoplamiento de la hoja al arco -1-, que por su curvatura especial actúa de tensor. La varilla -1- es de sección cuadrada con los cantos romos y sobre ella puede deslizarse una pequeña abrazadera -5-, cuyo orificio central, cilíndrico, es de diámetro suficiente para que por su interior pueda pasar la varilla con facilidad. Esta abrazadera -5- lleva unido, solidariamente, un espárrago fileteado -6- que se rosca a la rosca hembra -7- prevista en la cabeza -8- del mango -M-. Entre la varilla -1- del arco y la cabeza -8- del mango -M-, va una arandela cóncava, de forma aproximadamente tronco-cónica -9-, la cual, cuando se rosca a fondo el espárrago -6- solidario de la abrazadera -5-, queda comprimida entre la cabeza -8- del mango -M- y la varilla -1- del arco. Al mismo tiempo se comprime, sobre la misma varilla -1-, la abrazadera -5-, resultando de las dos presiones ejercidas sobre la varilla -1-, por la abrazadera y la arandela, una fijación sólida del mango -M- en el punto deseado del arco a fin de que el primero quede en la posición que convenga para el trabajo a efectuar.

Quando se desrosca el mango respecto del espárrago -6- cesa la presión sobre la arandela -9- y sobre la abrazadera -5-, quedando esta última en condiciones de deslizarse a lo largo del puente o arco. También, disponiendo la abrazadera en el sitio que indica la Fig. 2, puede hacerse girar 180º el mango, para alojarlo en el espacio comprendido entre el arco y la



111016

55 sierra y volviendo a atornillar el mango, para restablecer la presión entre la abrazadera -5-, la arandela -9- y la varilla -1-, queda el conjunto dispuesto de modo que ocupa un espacio mínimo y en condiciones de ser transportado con comodidad, ya que la posición en que se halla el mango contribuye a proteger  
60 la hoja de la sierra.

Como se ve, basta atornillar a fondo o desatornillar el mango para que quede fijo, en una posición cualquiera, sobre el puente o arco, para que resulte libre para hacerlo deslizar sobre dicho arco y rebatirlo al interior del mismo, si estaba  
65 en posición de uso, o colocarlo en esta posición, si estaba alojado en el interior.

Naturalmente que la forma, dimensiones, clases de material disposición y arreglo del conjunto y de cada una de las partes que componen el arco de sierra que dejamos descrito, podrán  
70 variar y sufrir todas las modificaciones y sustituciones que se estimen convenientes, siempre que no afecten a su esencialidad.

El Modelo de Utilidad por: "ARCO DE SIERRA, CON MANGO DE POSICION VARIABLE Y REPLEGABLE", cuyo privilegio de explotación en España y sus Provincias de Ultramar se solicita por un pe-  
75 ríodo de 20 años, recaerá sobre las particularidades que se concretan en las siguientes,

#### REIVINDICACIONES

1ª.- "ARCO DE SIERRA, CON MANGO DE POSICION VARIABLE Y REPLEGA-  
80 BLE", caracterizado por el hecho de que está constituido por una varilla curvada formando el puente del arco, que presenta, en ambos extremos, sendas entallas para acoplar la hoja de sierra al arco mediante pivotes, el cual actúa, por su curvatura, como tensor de la hoja, siendo dicha varilla de sección adecuada para que pueda deslizarse a lo largo del puente o arco, una  
85 pequeña abrazadera solidaria de un espárrago fileteado, que se rosca dentro de la cabeza del mango, habiéndose interpuesto,



90 entre el arco y el mango, una arandela cóncava, a fin de que, al roscar a fondo el espárrago solidario de la citada abrazadera, el mango resulte fijado en la posición de trabajo que se desea, o bien, al desatornillar parcialmente el mango, éste puede girar hasta 180º, para dejarlo alojado en el interior del arco, para que ocupe el mínimo espacio, cuando no se utiliza.

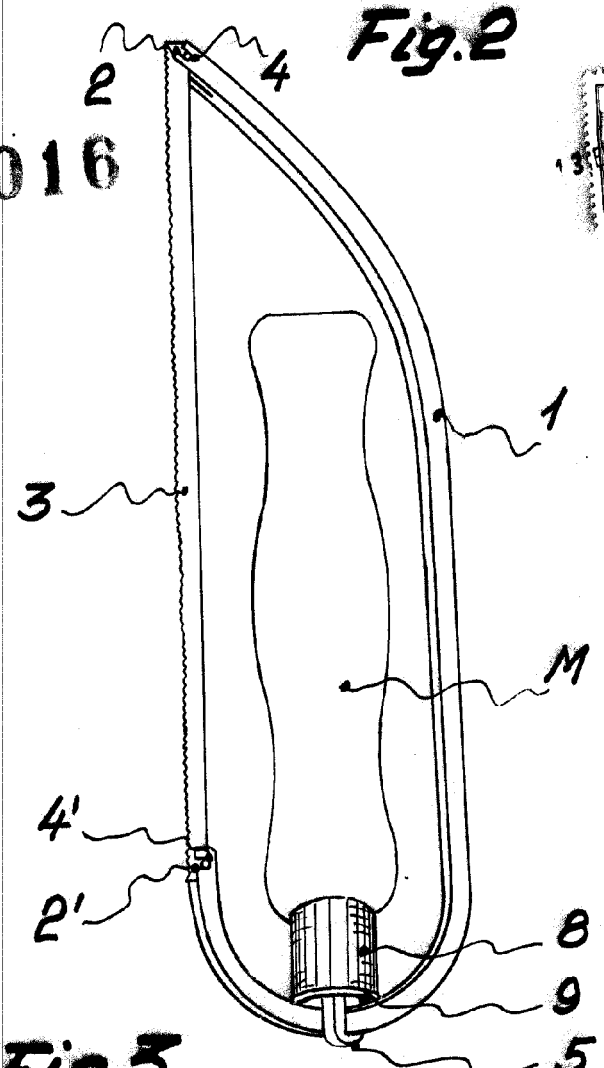
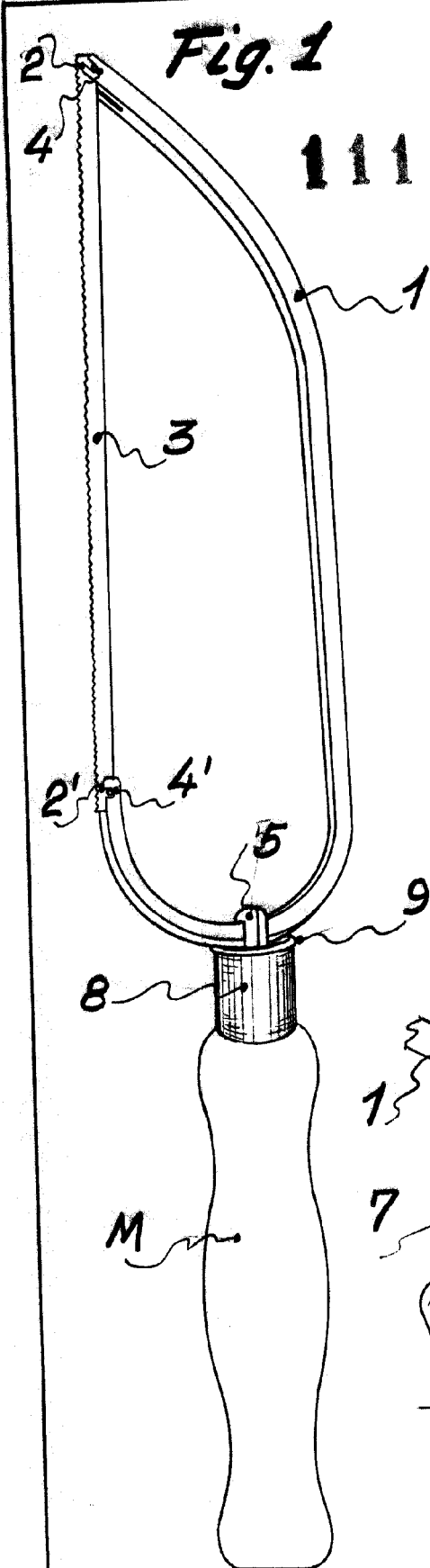
95 2º.- "ARCO DE SIERRA, CON MANGO DE POSICION VARIABLE Y REPLEGABLE".- Tal como se ha descrito y demostrado en los dibujos adjuntos.

Consta de cuatro hojas foliadas y mecanografiadas por una sola cara.

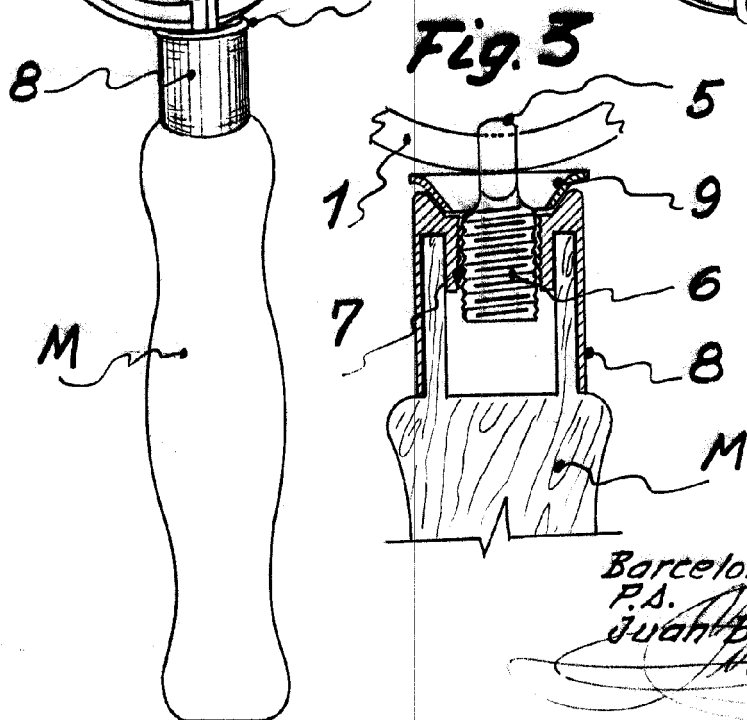
Barcelona a 13 de Enero de 1965

P.A. de D. José Mº Buirá Vilanova

JUAN B. RENTER RIDAUZA



111016



Barcelona, 13 de Mayo 1964  
 P.A.  
 Juan B. Rentería  
 Juan B. Rentería

Escala variable