



111012

MODELO DE UTILIDAD

por veinte años a favor de D. RAMÓN VIDAL RAFOLS y D. JOSÉ PONT CARDENAL, de nacionalidad española ambos, domiciliados en Barcelona, Avenida Príncipe de Asturias nº 15 y Riera San Miguel nº 7, respectivamente.

MEMORIA DESCRIPTIVA

Correspondiente a este modelo de utilidad, consistente en DISPOSITIVO PARA EL MONTAJE EN VARILLA DE GLOBOS HINCHABLES.

5 Mas concretamente concierne el invento, a un dispositivo para el montaje en varilla de los globos cuya inflación debe efectuarse por aire, por no disponer del gas de ciudad o análogo, lo cual presenta en inconveniente de que el globo una vez hinchado y acoplado a la varilla, no queda enhiesto, debido al peso específico del
10 aire.

Mediante el dispositivo en cuestión se resuelve dicho problema, ya que gracias a su especial constitución, el acoplamiento del globo a la varilla queda resuelto de manera que el globo queda perfectamente alineado axialmente con la varilla.
15

A dicho efecto el dispositivo presenta un cuerpo en forma de embudo, en el cual se asienta el globo hinchado y la boquilla de entrada de aire o de gas del mismo.

111012



Con el fin de facilitar la explicación se acompaña a la presente memoria una lámina de dibujos, en los que se ha representado un caso de realización que se cita a título de ejemplo no limitativo del alcance de este modelo de utilidad.

En los dibujos:

La figura 1, muestra un dispositivo del indicado tipo, acoplado a un globo y a la correspondiente varilla.

La figura 2, representa una vista en planta del dispositivo.

La figura 3, constituye un detalle en sección del propio dispositivo.

Consiste el dispositivo en un cuerpo a modo de embudo -1-, cerrado por un tabique intermedio -2-, cuyo cuerpo tiene practicados dos cortes -3- y -4- según su generatriz, diametralmente opuesto, el extremo inferior de los cuales se prolonga en una muesca -5- cuyas muescas quedan prácticamente encaradas entre sí.

Mediante estas cmuecas se produce la fijación del extremo de la boquilla del globo, a cuyo efecto se hace pasar dicha boquilla a través de uno de los cortes por la parte interior del dispositivo, encajándola en la muesca, y haciéndolo salir al exterior -6- se introduce en la otra muesca a través de su correspondiente entrada, dejando situado en borde de la boquilla en el fondo del dispositivo, presionado por el propio globo inflado -7-.

Finalmente se enchufa la varilla -8- en el interior de la sección tubular -9- del dispositivo.

El modelo, dentro de su esencialidad, puede ser llevado a la práctica en otras formas de realización que di-

111012



fieran en detalle de la indicada a título de ejemplo, a las cuales alcanzará igualmente la protección que se recaba. Podrá, pues, fabricarse en cualquier tamaño y con los materiales más adecuados, por quedar
5 todo ello comprendido en el espíritu de las reivindicaciones contenidas en la siguiente nota.

N O T A

Se declaran de novedad, propiedad y utilidad, para todo el territorio nacional y posesiones españolas,
10 las siguientes reivindicaciones:

1ª.- Dispositivo para el montaje en varilla de globos hinchables, caracterizado, esencialmente, por consistir en un cuerpo a modo de embudo, cerrado por un tabique intermedio, cuyo cuerpo tiene practicados
15 dos cortes según su generatriz, diametralmente opuestos, el extremo inferior de los cuales se prolonga en una muesca y cuyas muescas quedan prácticamente encaradas entre sí, constituyendo las mismas los elementos de fijación del extremo de la boquilla del globo, la cual se
20 hace pasar a dicho efecto a través de uno de los cortes, por la parte interior del dispositivo encajándola en su muesca, para luego encajarla en la otra muesca pasando por el exterior del dispositivo; finalmente se enchufa
25 la varilla en la sección tubular inferior que presenta el mismo.

2ª.- Dispositivo para el montaje en varilla de globos hinchables.

Todo tal y conforme queda descrito en la presente memoria y en los dibujos que acompañan a la misma, cu-

111012



ya memoria consta de cuatro hojas foliadas y escritas a máquina por una de sus caras y los dibujos constan en una sola hoja.

4

Madrid, ~~28 ENE 1965~~

F. SANCHEZ VALLADARES
P.P.

111012



Fig. 1

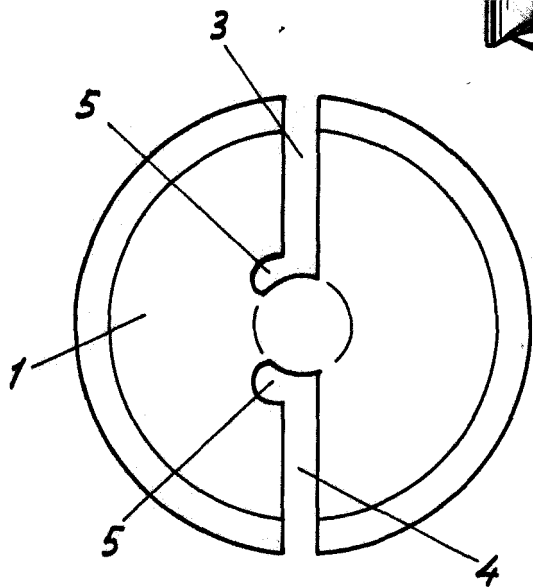
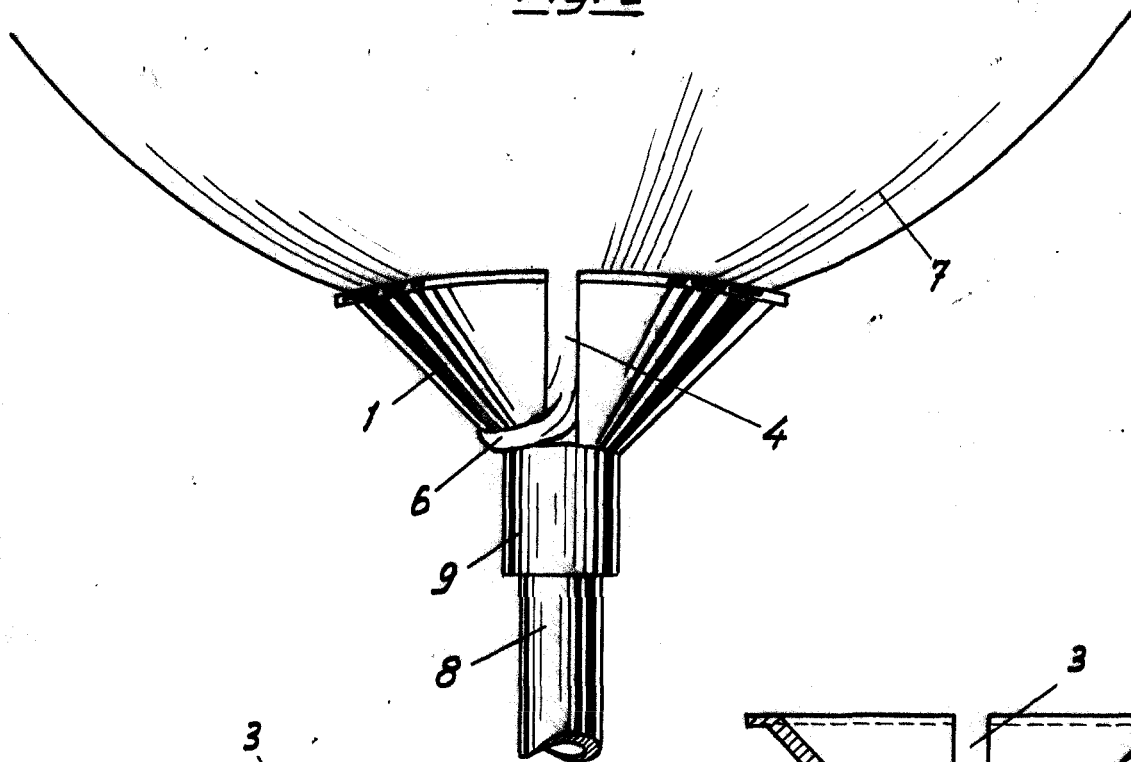


Fig. 2

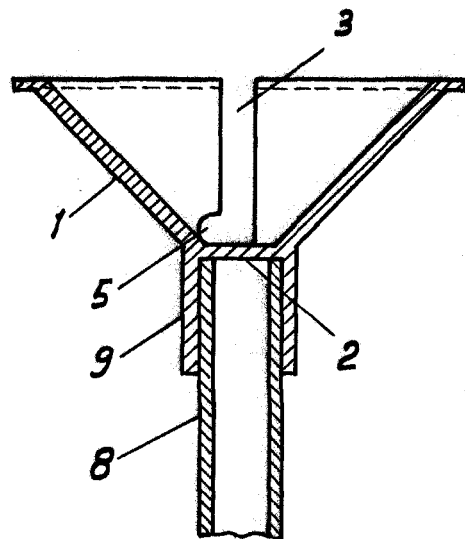


Fig. 3

28 DEC 1965

J. SANCHEZ VILLADARES
R.F.