



oftalmológica se encuentra en una buena parte limitada
15 al tratamiento, por administración al paciente, de lavados
con productos ó especialidades farmacéuticas indicadas,
utilizándose para ello bañeras oculares que, en la mayoría
de los casos, no producen el resultado deseado, tanto por
el médico como por el enfermo.

20 Al objeto de subsanar los inconvenientes y mo-
lestias, precedentemente expuestos, el peticionario que
suscribe, ha creado un frasco-ducha ocular, pneumático,
que constituye una relevante mejora en la terapéutica
para el tratamiento de las afecciones oculares, y de cuyo
25 aparato desea obtener el oportuno privilegio de MODELO DE
UTILIDAD, al amparo del vigente Estatuto sobre Propiedad
Industrial.

El frasco-ducha ocular, pneumático, objeto del
presente registro, viene a sustituir con grandes ventajas
30 y comodidad a las anticuadas y antiestéticas bañeras ocula-
res, hasta la fecha utilizadas en el tratamiento de las
afecciones de los ojos, ya que a causa de su escaso volú-
men, puede ser llevado casi constantemente por el enfermo,
y éste suministrarse ó administrarse, con positiva efica-
35 cia, los lavados apropiados al tratamiento de su dolencia.

DESCRIPCION :

Los elementos ó partes constitutivas del frasco-
ducha ocular, pneumático, objeto del presente MODELO DE UTI-
LIDAD, son los siguientes:

40 El frasco ó recipiente propiamente dicho (5), va
provisto, en su boca, de una pieza-cierre (2), adaptable
por rosca ó presión, terminada en un embudo (1), de forma
cónica. Dicha pieza-cierre (2), se prolonga interiormente
al frasco por un cilindro (3); en el cual va ajustado un tubo
45 (4), de longitud ligeramente menor a la del frasco ó reci-



50 piente. Interiormente al embudo (1), va situado un cilindro (6), cuya base (7) va provista de pequeños orificios, que constituyen la ducha. El embudo (1) lleva una derivación (14), prolongada por un tubo (15) que permite el desagüe del líquido contenido en el embudo. Dicho embudo, cuya base adopta una forma lo más adaptable posible a la configuración anatómica de los párpados, va cerrado por medio de una tapa (9) que además lleva un cilindro (10) interior, que se ajusta al cilindro de base agujereada (6), efectuando un
55 cierre perfecto.

A fin de facilitar las diversas operaciones y evitar los riesgos de pérdida, la tapa (9) va unida al frasco (5) mediante una pieza cilíndrica (12) que va fija, por presión a una oquedad (13), practicada en la parte superior del
60 frasco, en uno de sus lados.

Para describir, clara y suficientemente, el frasco-ducha ocular, neumático, objeto del presente MODELO DE UTILIDAD, lo representamos en las Figuras, consignadas en la adjunta hoja de dibujos (de tamaño y forma reglamentarios: 31 x 42 centímetros), en la forma siguiente:
65

La Figura 1.- es un corte longitudinal del frasco-ducha ocular, pudiéndose en ella apreciar el frasco (5), propiamente dicho, la pieza-cierre (2), adaptable a la boca de aquél por roscado ó presión, terminada en un embudo (1), de forma cónica; el cilindro (3), al cual va adaptado el tubo (4); el cilindro (6), provisto en su base de los orificios (7); La parte cóncava (8) del embudo (1); la tapa (9) - del embudo -, en cuyo interior va el cilindro (10); la tira (11), que va unida a la tapa; la pieza cilíndrica (12), que puede fijarse, por presión a la oquedad y arandela (13), practicada en un costado del frasco; la derivación (14) que lleva el
70 embudo (1), prolongada por el tubo (15).
75

111010₅ =.



28 ENC

110 1ª.- Frasco-ducha ocular, neumático, esencialmente
caracterizado por encontrarse constituido por un frasco ó
recipiente, propiamente dicho, provisto en su boca de una
pieza-cierre, adaptable al frasco por roscado, y terminada
en una especie de embudo que es el que constituye la bañera,
para el lavado del ojo. Dicha pieza se prolonga, interiormente
115 al frasco, por un cilindro, al cual va ajustado un tubo, de
longitud adecuada. Interiormente al embudo, va una pieza
cilíndrica, provista en su base de pequeños orificios.

120 2ª.- Frasco-ducha ocular, neumático, según la anterior
reivindicación é igualmente caracterizado porque, el embudo
lleva en su parte media inferior una derivación, prolongada
por un tubo, que permite el desagüe del líquido en aquél
contenido, desagüe que se efectúa para permitir la entrada
en el embudo de un nuevo volumen de líquido. Dicho embudo,
vá provisto para su cierre, de una tapa que, además de adap-
125 tarse perfectamente a la base de aquél, lo hace igualmente al
cilindro-ducha. La citada tapa, va provista de un sistema de
seguridad, que elimina los riesgos de pérdida, constituido por
una pieza cilíndrica, adaptable por presión al cuerpo del fras-
co, en una especie de arandela, existente en la parte superior
del mismo, en uno de sus lados. La citada tapa, formando
130 cuerpo de la misma, lleva (en uno de sus lados) una prolonga-
ción (del mismo material, y en forma de tirante), al final de
la cual vá la pieza cilíndrica que adapta, por presión, en la
arandela, existente en la parte superior del frasco.

135 3ª.- " Frasco - ducha ocular, neumático ".

Todo conforme a lo descrito en la precedente Memoria,
que consta de cinco hojas, foliadas y mecanografiadas por una
sola cara, representándose a título de ejemplo, no limitativo,
en la hoja de dibujos, que se acompaña.

140

Madrid, 28 de Enero de 1.965.

H. HERRERO POLA

111010

111011

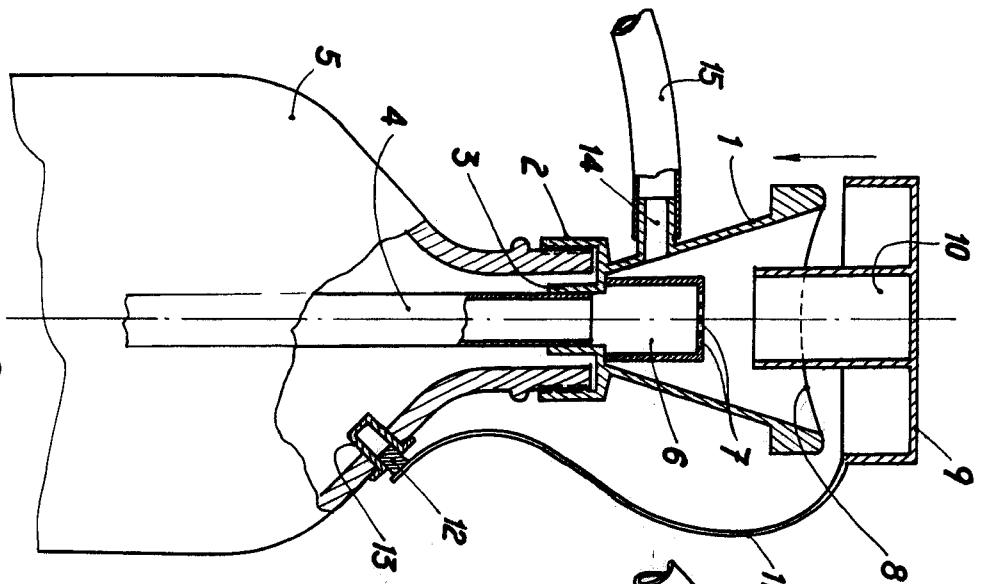


fig. 1

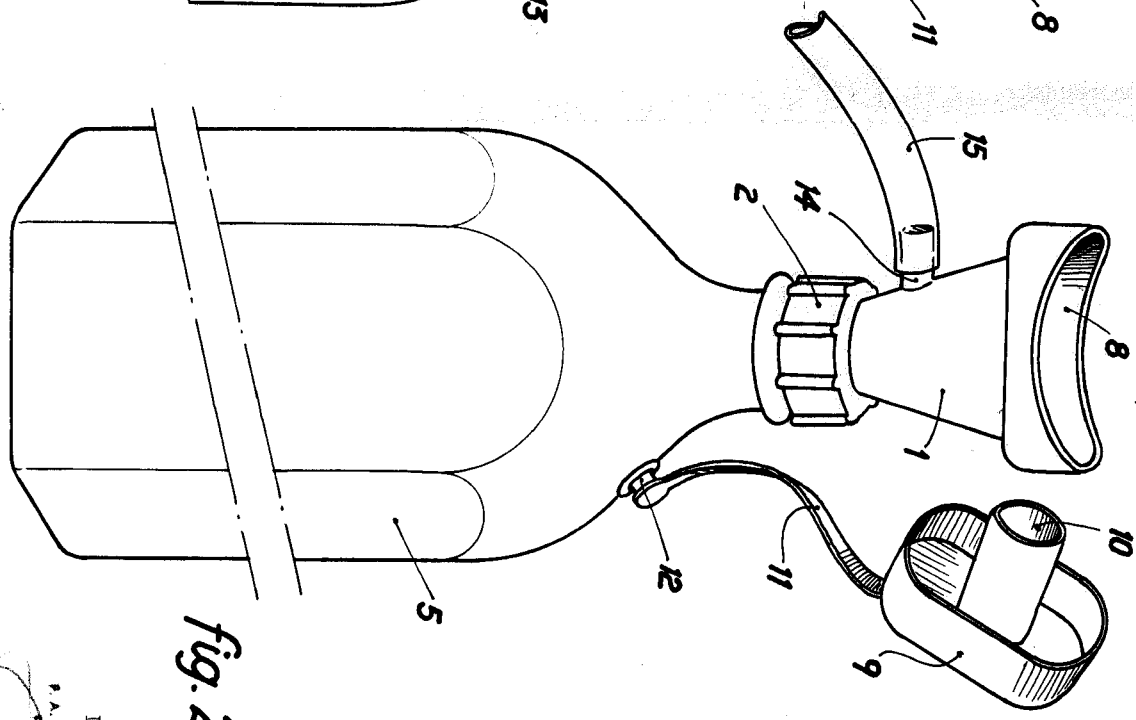


fig. 2



Madrid, 28 Enero 1.965.
 P. A. FERNANDEZ SOLARES
 MADRID

Fd. HENDRICKS FOLD

Escala variable