



111008

800111

MEMORIA DESCRIPTIVA
que se acompaña a la solicitud de un
MODELO DE UTILIDAD

por veinte años en España, por:

" EXPOSITOR INTERCAMBIABLE PERFECCIONADO ",

a favor de: TASADA Y BELTRAN, S. A.,
residente en: MADRID.- Francisco Silvela, 69

CM.-



111008

5

La invencion a que se refiere la presente Memoria constituye una novedad industrial, con características y ventajas que la hacen merecedora del privilegio de explotacion exclusiva que por ella se solicita, de acuerdo con las prescripciones del Estatuto vigente de la Propiedad Industrial de fecha 26 de Julio de 1.929, texto refundido, publicado el 30 de Abril de 1.930.

10

Este Modelo de Utilidad se contrae como su enunciado indica, a un expositor de pié intercambiable para uso en supermercados, autoservicios y comercios de comestibles en general, cuya descripcion se efectúa con ayuda del dibujo que del mismo se adjunta, a base del cual se expone su estructura al propio tiempo que la manera de utilizarlo.

15

En el plano, se ilustra a título de ejemplo, no limitativo, una forma práctica de realización de la idea que se preconiza, en la que se muestra un expositor provisto de soportes intercambiables por una cara del mismo (se entiende que puede tener soportes por ambas caras, en igual o distinta disposición).

20

Básicamente, este expositor, está compuesto por un pié de tubo, formado por dos soportes verticales 4 unidos en su parte superior por otro tubo rectangular 15 y arriostrados en la inferior por un barrote, tambien rectangular 5.

25

Cada uno de los tubos verticales 4, termina en una extension horizontal 1, que tiene una pata de apoyo 3 y enchufada telescópicamente dentro de la misma, una prolongacion 2 provista asimismo de la correspondiente pata de apoyo 3.

30

En virtud de esta especial disposicion, cuando se quiere arrimar lo más posible el expositor a una pared, se repliegan hacia el interior los tubos telescópicos 2. Por el



5

contrario, cuando se desea proporcionar una mayor estabilidad al conjunto, bien por que el expositor sustente bandejas por ambas caras o porque se coloque el mismo en un lugar con paso o acceso por ambos lados, se extienden las patas telescópicas complementarias 2.

10

En la parte superior del travesaño horizontal 15, hay soldada una cartela publicitaria 17.

15

Entre los soportes verticales tubulares 4, y cerca de la parte superior del expositor, hay dos travesaños próximos y paralelos 12, el superior de los cuales tiene realizados unos agujeros en los que se encajan los ganchos 14 de unas hornillas figuradas 11 sobre las cuales se pueden colocar recipientes apropiados conteniendo los productos a exponer. El travesaño inferior 12, sirve de apoyo a las citadas hornillas 11 impidiendo que basculen hacia atrás.

20

En los tubos verticales laterales 4, hay realizadas unas ranuras en las que se encajan las patillas de sustentacion de otros elementos de soporte, tambien intercambiables 6, 7 y 9 constituidos por una cesta y unos porta-sobres de tres y cuatro elementos respectivamente.

25

Como es lógico, la cesta 6 se puede colocar en cualquier punto de los largueros 4 o en lugar de las hornillas 11, y lo mismo sucede con las bandejas porta-sobres 7 y 9.

Hecha la descripcion precedente, hemos de añadir, que los detalles de realizacion de la idea expuesta, pueden variar, sin que por ello cambie la esencia de la invencion, que es la que se desprende de los párrafos que anteceden, y la que se reivindica en la siguiente

30

 N O T A

En resumen: El Modelo de Utilidad que se solici-



ta, recaerá sobre las reivindicaciones siguientes:

5

1ª.- EXPOSITOR INTERCAMBIABLE PERFECCIONADO, caracterizado porque está constituido esencialmente por un pié de tubo rectangular, formado por dos soportes verticales unidos en su parte superior por otro tubo y arriestrados en la inferior por un barrote, tambien rectangular; terminado cada uno de estos tubos verticales, en una extension horizontal que tiene una pata de apoyo extrema y enchufada telescópicamente dentro de la misma, una prolongación extensible provista asimismo de la correspondiente pata de apoyo.

10

15

2ª.- EXPOSITOR INTERCAMBIABLE PERFECCIONADO, caracterizado según la reivindicacion anterior y porque, en la parte superior del travesaño horizontal de unión de los dos verticales, hay una cartela publicitaria y entre los soportes verticales paralelos citados,, otros dos travesaños horizontales, próximos y paralelos, el superior de los cuales tiene realizados unos agujeros en los que se encajan los ganchos de unas hornillas figuradas sobre las cuales se pueden colocar establemente recipientes apropiados conteniendo los productos a exponer; sirviendo el travesaño inferior de apoyo a las citadas hornillas para impedir que las mismas basculen hacia atrás.

20

25

3ª.- EXPOSITOR INTERCAMBIABLE PERFECCIONADO, caracterizado según las reivindicaciones anteriores y porque, en los tubos verticales laterales que forman el bastidor de sustentación del expositor propiamente dicho, hay realizadas unas ranuras en las que se encajan las patillas de sustentación de otros elementos de soporte, también intercambiables, constituidos esencialmente por una cesta y por unos porta-sobres de varilla de tres o cuatro elementos respectivamente.

30



4ª.- Se reivindica por último, como objeto sobre el que ha de recaer el Modelo de Utilidad que se solicita: "EX POSITOR INTERCAMBIABLE PERFECCIONADO".

Todo conforme queda descripto y reivindicado en la presente Memoria que consta de cinco páginas mecanografiadas y dibujos que se acompañan.

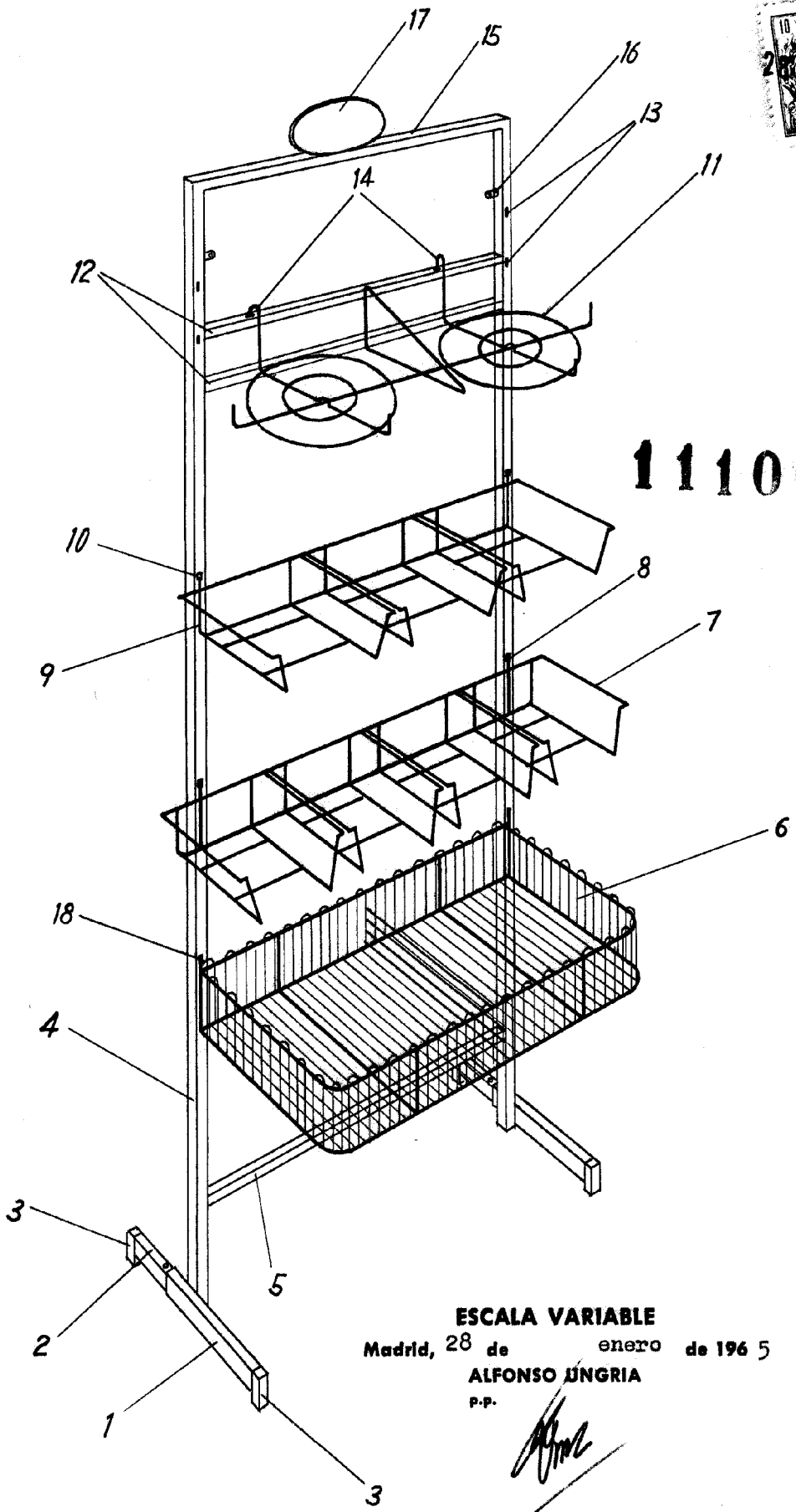
Madrid, 28 de Enero de 1965

ALFONSO UNGRIA

P.P.

5

10



111008

ESCALA VARIABLE
Madrid, 28 de enero de 1965
ALFONSO JINGRIA
P.P.