

111007

- 1 -

28



111007

MEMORIA DESCRIPTIVA  
que se acompaña a la solicitud de un  
MODELO DE UTILIDAD

por VEINTE años en ESPAÑA, por:

" EXPOSITOR COLGANTE PERFECCIONADO ".

a favor de: TASADA Y BELTRAN, S. A.,  
residente en: MADRID.- Francisco Silvela, 69

CM.-

111007-



5 La invencion a que se refiere la presante Memoria constituye una novedad industrial, con características y ventajas que la hacen merecedora del privilegio de explotación exclusiva que por ella se solicita, de acuerdo con las prescripciones del Estatuto vigente de la Propiedad Industrial de fecha 26 de Julio de 1.929, texto refundido, publicado el 30 de Abril de 1.930.

10 Este Modelo de Utilidad, se relaciona con expositores en general y más particularmente trata de un expositor colgante perfeccionado, que ha sido fundamentalmente diseñado para exponer al público en autoservicios y similares, sobres para sopas, cremas, etc.

15 La descripcion del mismo se realiza con ayuda del dibujo que se adjunta, a base del cual se expone su estructura al propio tiempo que la forma de utilizarlo.

En el plano, se muestra, visto en perspectiva, el expositor en cuestión, desplegado, correspondiendo en dicha figura única las distintas referencias señaladas a los elementos y partes componentes del conjunto, siguientes:

- 20
- 1 - Ojal para colgar.
  - 2 - cartela publicitaria.
  - 3 - Varillas verticales de soporte de la cartela.
  - 4 - Varillas horizontales de soporte de la cartela.
  - 5 - Varillas acodadas para fijacion de la cartela.
  - 25 6 - Soporte superior porta-sobres,
  - 7 - Ojal corredizo para deslizamiento del soporte inferior porta-sobres.
  - 8 - Soporte inferior porta-sobres.
  - 9 - Varillas verticales paralelas del soporte porta-sobres superior.
- 30



10 - Varillas verticales paralelas del soporte por ta-sobres inferior.

5 Básicamente, este expositor colgante, está constituido por una pieza, que pudiéramos llamar superior, la cual está formada por una varilla metálica, que presenta dos ramas verticales paralelas 9, abiertas superiormente y que en su parte inferior se doblan convenientemente en ángulos rectos múltiples para formar un bastidor rectangular 6, provisto de una embocadura ensanchada y dos laterales más estrechos que 10 determinan la sujeción de cualquier sobre (no mostrado) que se encaje en posición vertical entre los mismos. Como es lógico, dicho sobre o sobres se colocan introduciéndolos en este soporte 6, por la embocadura ensanchada del mismo.

15 En la parte superior las varillas verticales paralelas 9, tienen soldadas unas patillas separadoras 5 sobre las cuales se suelda a su vez una cartela publicitaria 2, que tiene una de sus varillas de soporte, conformada con un ojal 1 en el centro para permitir el colgado del conjunto.

20 Este mismo elemento de soporte 6, se repite en otro inferior 8, con la única diferencia de que los terminales superiores de las varillas verticales paralelas 10, de este, están conformados en forma de ojales 7. Estos ojales 7 son 25 atravesados por las varillas paralelas 9 del soporte superior 6, de tal forma que ambos soportes, superior 6 e inferior 8, son deslizantes uno sobre el otro en forma de cadena, de tal manera que al colgar el expositor, la cadena se extiende y todos los soportes (en este <sup>caso</sup> dos, 6 y 8) quedan en servicio, y por el contrario, cuando el expositor está vacío, los soportes 6 y 8 se recogen uno dentro del otro por deslizarse los 30 ojales 7 sobre las varillas 9, lo que reduce al máximo el ta-



111007

maño del dispositivo, facilita su transporte y almacenaje.

5 Hecha la descripción precedente, hemos de añadir que los detalles de realización de la idea expuesta, pueden variar, sin que por ello cambie la esencia de la invención que es la que se desprende de los párrafos que anteceden, y la que se reivindica en la siguiente

N O T A

En resumen: El Modelo de Utilidad que se solicita, recaerá sobre las reivindicaciones siguientes:

10 1ª.- EXPOSITOR COLGANTE PERFECCIONADO, caracterizado porque, está constituido esencialmente por dos elementos de varilla, cada uno de los cuales presenta dos ramas verticales paralelas abiertas superiormente y que en su parte inferior se doblan convenientemente en ángulos rectos múltiples para formar sendos bastidores rectangulares, cada uno de los cuales está provisto de una embocadura ensanchada y dos laterales más estrechos que determinan la sujeción de cualquier sobre que se encaje en posición vertical entre los mismos.

20 2ª.- EXPOSITOR COLGANTE PERFECCIONADO, caracterizado según la reivindicación anterior y porque, el soporte inferior es deslizante sobre el superior en virtud de que este primero tiene los terminales superiores de sus ramas verticales paralelas, conformados en forma de ojales por los que atraviesan las varillas verticales paralelas del soporte portasobres superior, el cual en su parte superior tiene soldada una cartela publicitaria que presenta una varilla horizontal superior con un ojal de enganche para colgar el conjunto en posición de servicio.

30 3ª.- Se reivindica por último, como objeto sobre el que ha de recaer el Modelo de Utilidad que se solicita: " EXPOSITOR COLGANTE PERFECCIONADO ".

111007<sup>5</sup> -



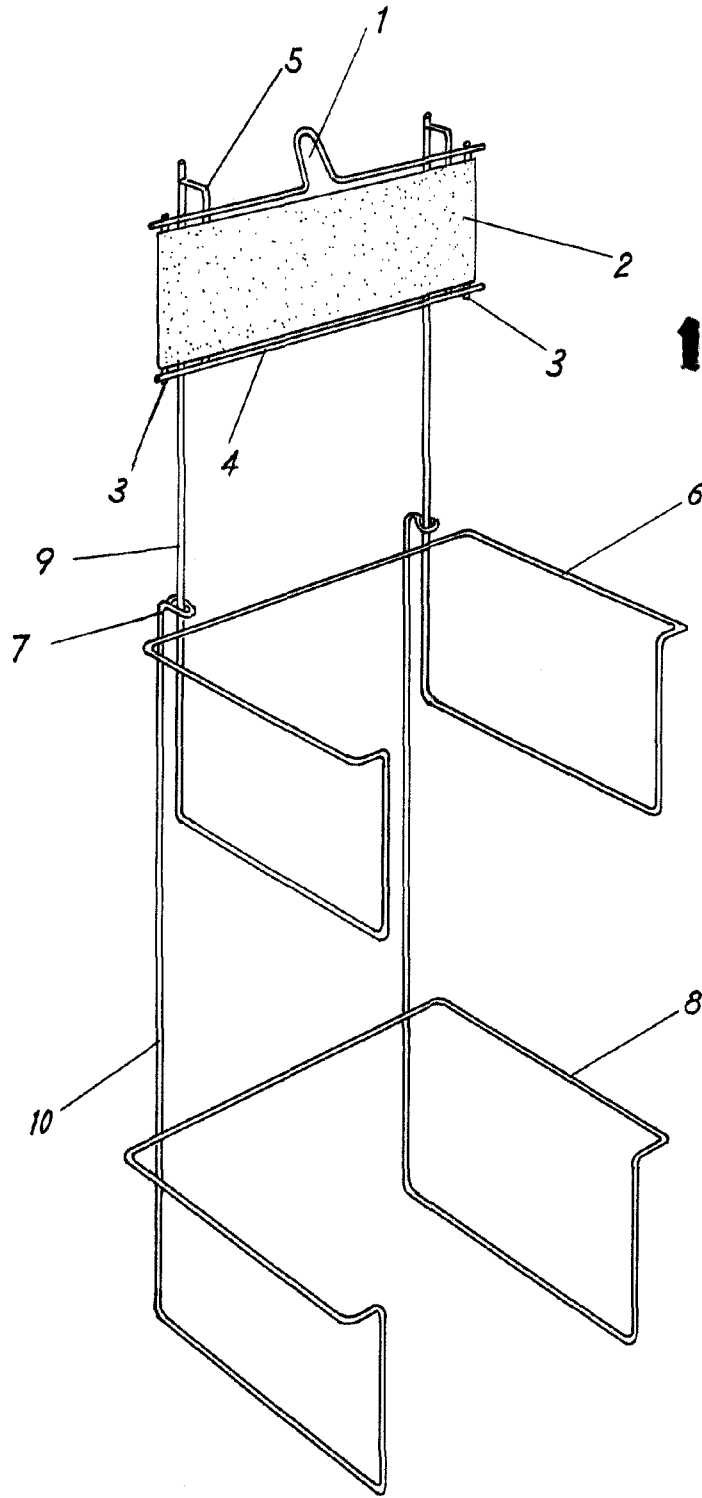
Todo conforme queda descrito y reivindicado en la presente Memoria que consta de cinco páginas mecanografiadas y dibujos que se acompañan.

Madrid, 28 de Enero de 1965

ALFONSO UNGRIA  
P.P.

5

10



111007

**ESCALA VARIABLE**

Madrid, 28 de enero de 1965

ALFONSO UNGRIA

P.P.