



11,006

H.V.

MEMORIA DESCRIPTIVA

+ para una patente de invención por veinte años, por = Filtro respiratorio o protector contra gases = a favor del Dr. Otto Heinrich D R Ä G E R, residente en Lübeck (Alemania) Moislingerallee, 53.-

=====

El invento se refiere a un filtro respiratorio o protector contra gases, el cual, transversalmente a la dirección de la corriente del aire de la respiración, está atravesado por una capa ondulada, plegada, o aumentada en su superficie de otra forma, de un filtro de niebla. En los filtros conocidos de esta clase la capa filtrante se compone de un manto provisto de numerosos agujeros o hecho de un tejido metálico suelto,

17 DE 1929



- 2 -

el cual se envuelve de otro tejido metálico fino y de un paño filtrante, se halla situado coaxialmente en el interior de la caja del filtro y es atravesado por el aire de la respiración transversalmente al eje, pues este aire penetra por un extremo de la caja del cartucho en la periferia y sale por el mismo extremo por un tubo que se une al centro del cartucho. Respecto a estos filtros, se ha simplificado y abaratado considerablemente el que es objeto del invento, gracias a que la caja del filtro atravesada por el aire de la respiración solo en dirección de su eje longitudinal, está cortada por una capa filtrante de neblina situada en ángulo respecto al eje, que llena toda su luz interior y en su superficie supera a la superficie de esta luz o diámetro interior, capa que se compone de una masa filtrante de finos poros, modelable y de caracteres especiales. La masa filtrante puede presentar la forma de una hoja ondulada en zig-zag o plegada, la cual esté circundada por un manto adaptado al diámetro interior de la caja filtrante y que cierre por sus extremos los canales transversales formados por las ondulaciones o pliegues, manto que con preferencia posee un borde o similar doblado a modo de brida y que sirve para la junta hermética respecto a la caja del filtro.

El dibujo adjunto ilustra un ejemplo de ejecución del invento.

La fig. 1 es una sección vertical por una caja de cartuchos, que junto con el filtro de niebla contiene otra masa filtrante. La fig. 2 es una sección por la línea A-A de la fig. 1 y la fig. 3 una planta del cuerpo que forma el filtro de niebla.

La caja de los cartuchos 1 contiene una masa filtrante 2 para la absorción de los venenos, del ácido carbónico o para



17 ENERO 1929  
- 3 -

otros fines, compuesta por ejemplo de trozos gruesos, y en su extremo inferior lleva un cuerpo que sirve de filtro de niebla y el cual se compone de una hoja o cinta 3, ondulada o plegada en zig-zag hecha de pasta de papel, de materiales textiles, de arcilla o de masas cerámicas. Con la sección transversal elíptica dibujada de la caja de los cartuchos, esta cinta 3 es en su centro mas ancha que en sus extremos, de manera que, despues de pasar a la forma en zig-zag, se aproxima por su periferia a la sección transversal interior de la caja 1. Esta periferia está circundada de un manto 4 cerrado en sí mismo, el cual se apoya estrechamente en la pared interior de la caja 1, pared que incomunicada por sus extremos los canales transversales triangulares formados por las ondulaciones o pliegues y está provista de un borde 5 doblado a modo de brida y el cual cierra herméticamente, por ejemplo mediante su encaje entre la caja 1 de los cartuchos y su tapa 6, la rendija anular existente entre el manto 4 y la pared interior de la caja 1. Con preferencia la cinta 3 en zig-zag, el manto 4 y el borde 5 se construyen como un cuerpo individual por vaciado u otra modelación de la masa del filtro. El cartucho es atravesado por el aire de la respiración en dirección de abajo hacia arriba. La tapa 7 contiene un filtro grosero de guata o similar que retiene las partículas mas gruesas, el polvo, etc.

Am N O T A.-

Descrito suficientemente el presente invento lo que se declara como de novedad e invención propia, son las siguientes reivindicaciones:

17

- 4 -



1.- Un filtro respiratorio o protector contra gases, que transversalmente a la dirección del aire de la respiración está cortado por una capa de filtro, ondulada, plegada o aumentada de otra forma en su superficie, caracterizado porque la caja de filtro atravesada por el aire de la respiración solo en su dirección longitudinal, está cortada por una capa de filtro de niebla situada angularmente respecto al eje, que llena totalmente su luz interior y en su superficie sobresale de la superficie de dicha luz, estando constituida por una masa filtrante de finos poros, modelable y de caracteres individuales.

2.- Un filtro según lo reivindicado en el punto 1, caracterizado porque la masa filtrante presenta la forma de una hoja ondulada o plegada en zig-zag, la cual está circundada por un manto adaptado a la luz de la caja del filtro, y que cierra por sus extremos los canales transversales formados por las ondulaciones o pliegues, poseyendo con preferencia un borde o similar doblado a modo de brida y que sirve para el cierre hermético respecto a la caja del filtro.

3.- Filtro respiratorio o protector contra gases.- Según se describe y reivindica en la presente memoria descriptiva y se ilustra con los dibujos que a la misma se acompañan.

Consta esta memoria de cuatro páginas foliadas y escritas por una sola cara.

Madrid, a 17 de enero de 1929.

Leocadio López y López

P.P.=

X

111.000 6

17

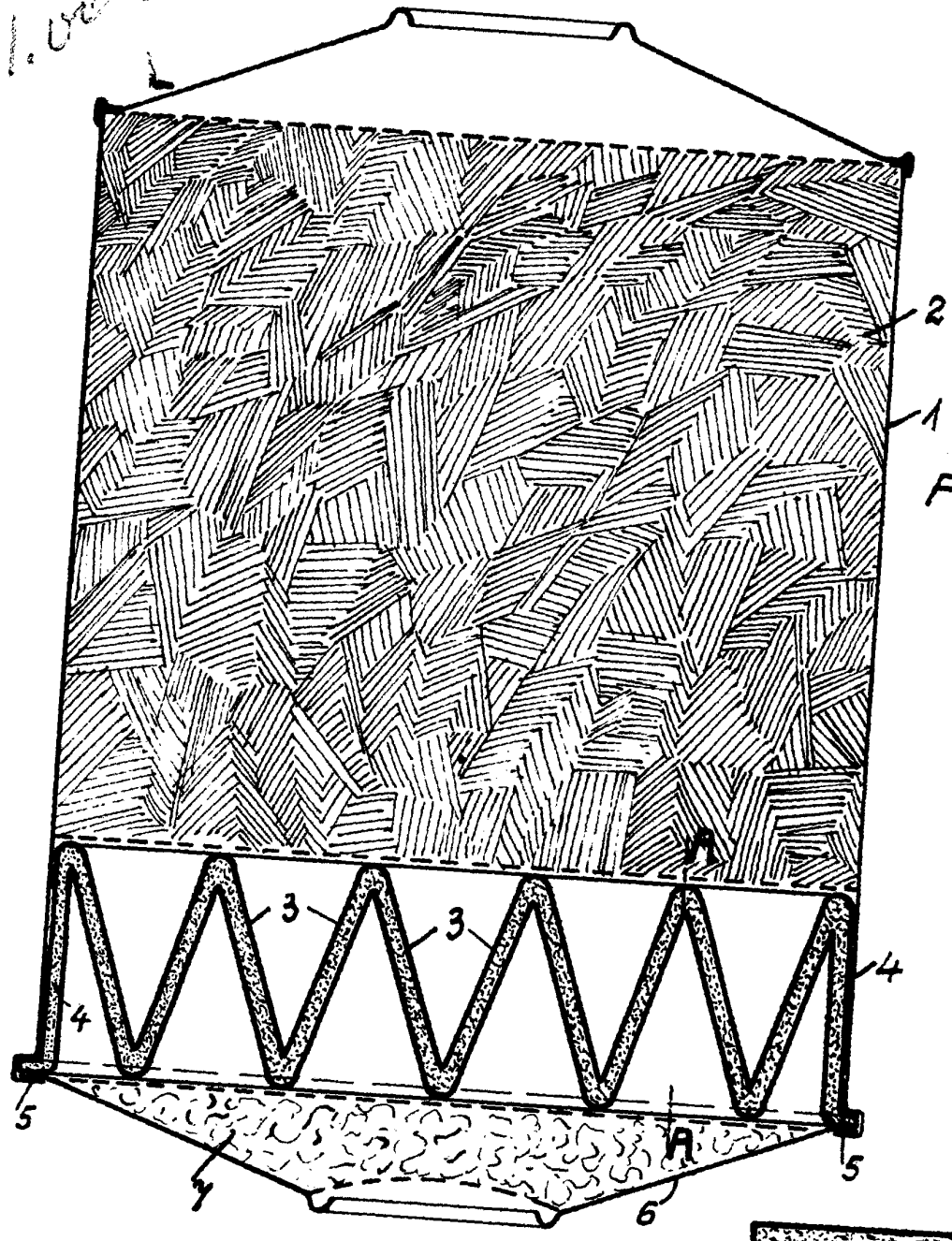


Fig. 1.

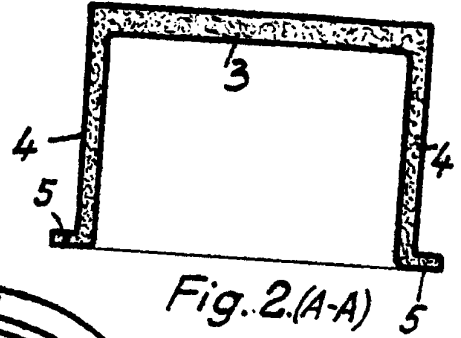


Fig. 2.(A-A)

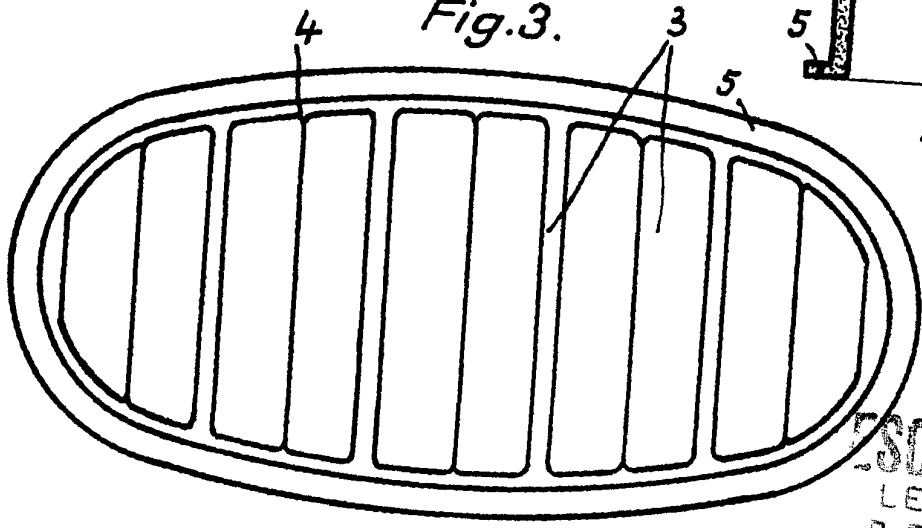


Fig. 3.

ESCALA VARIABLE  
LEOCADIO LOPEZ  
P. R.

*[Handwritten signature]*