

11 0999

11 0999



MODELO DE UTILIDAD

Por veinte años

cuyo privilegio se solicita para todo  
el territorio español a favor de:

Don Ricardo VENDRELL MARTI

de nacionalidad española, con residen-  
cia en Barcelona, calle Badajoz nº 24,  
por:

"ELEMENTO SUJETADOR DE VARILLAS PARA  
SOPORTES EN GENERAL SUPEDITADOS A GIRO  
Y DESPLAZAMIENTO LONGITUDINAL"

-----

110999



MEMORIA DESCRIPTIVA

5. Este Modelo de Utilidad se refiere a un elemento sujetador de varillas de soportes en general con posibilidad de giro y desplazamiento forzados, el cual, entre otras aplicaciones, es de gran utilidad para el montaje de retrovisores en los vehiculos, puesto que la orientación del espejo resulta muy amplia y siempre con garantía absoluta de inmovilidad en la posición deseada.

10. Para la adecuada comprensión de la presente memoria se describe seguidamente un ejemplo ilustrativo no limitativo de realización del objeto a que se contrae el presente Modelo de Utilidad, para lo cual se acompaña además una lámina de dibujos en la que:

Figura 1, representa una vista en sección longitudinal del dispositivo, y

15. Figura 2, es una vista en planta del propio dispositivo según el Modelo.

20. En dichas figuras se ha representado por (1) el cuerpo preferentemente cilindrico-cónico que constituye el dispositivo, yendo provisto el mismo del vástago roscado (2) que permite sujetar el cuerpo mediante la tuerca (3), la arandela plana (4) y el anillo de seguridad (5), en la pared laminar (6) de colocación del dispositivo. El citado cuerpo cilindrico-cónico (1) posee, por su parte, un orificio transversal (7) en el que alberga la varilla del caso (8) soportadora del retrovisor u objeto análogo, la cual, a tal efecto, puede girar y desplazarse de forma forzada gracias a la presión del tornillo (9) que se aplica sobre tal varilla (8) con intermediación del disco de cuero o material similar (10) que frena tales movimientos. Para su adecuado apriete por llave, el mencionado tornillo (9) está dotado de la cavidad seisavada superior (11) en la que se aplica la punta de la herramienta.

30. Serán independientes del objeto a que se contrae el presente Modelo de Utilidad, la forma, dimensiones y materiales empleados para su realización siempre que con ello permanezca inalterada la esencialidad de la idea que es la que se resume y concreta en los

110999

términos de la siguiente

35.

N O T A

Se declaran de novedad y utilidad para todo el territorio español las siguientes

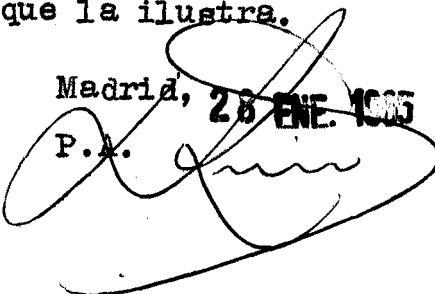
REIVINDICACIONES

40. 1.- Elemento sujetador de varillas para soportes en general supeditados a giro y desplazamiento longitudinal, que se caracteriza esencialmente por presentar un cuerpo preferentemente cilíndrico-cónico provisto de un vástago roscado para su sujeción, mediante tuerca, en la pared laminar en que ha de colocarse el dispositivo, quedando intercalados entre la pared y la tuerca en cada caso, una arandela plana y otra dentada de seguridad, con la particularidad de que el citado cuerpo del elemento sujetador posee, además, un orificio transversal en el que queda albargada la varilla a sujetar la cual puede forzarse a desplazamiento y giro gracias a que contra la misma presiona un tornillo axialmente enroscado en el cuerpo del elemento sujetador, verificándose la presión indirectamente sobre la varilla por la interposición de un disco de material adherente adecuado que es el que frena tales movimientos, poseyendo finalmente el tornillo de apriete una cavidad seisavada superior para la introducción de la correspondiente llave.
- 45.
- 50.
- 55.

2.- "ELEMENTO SUJETADOR DE VARILLAS PARA SOPORTES EN GENERAL SUPEDITADOS A GIRO Y DESPLAZAMIENTO LONGITUDINAL"

60. Todo ello conforme se describe en la presente memoria que consta de tres hojas foliadas y mecanografiadas por una sola cara y una lámina de dibujos que la ilustra.

Madrid, 28 ENE. 1935  
P.A.



110999



FIG. 1

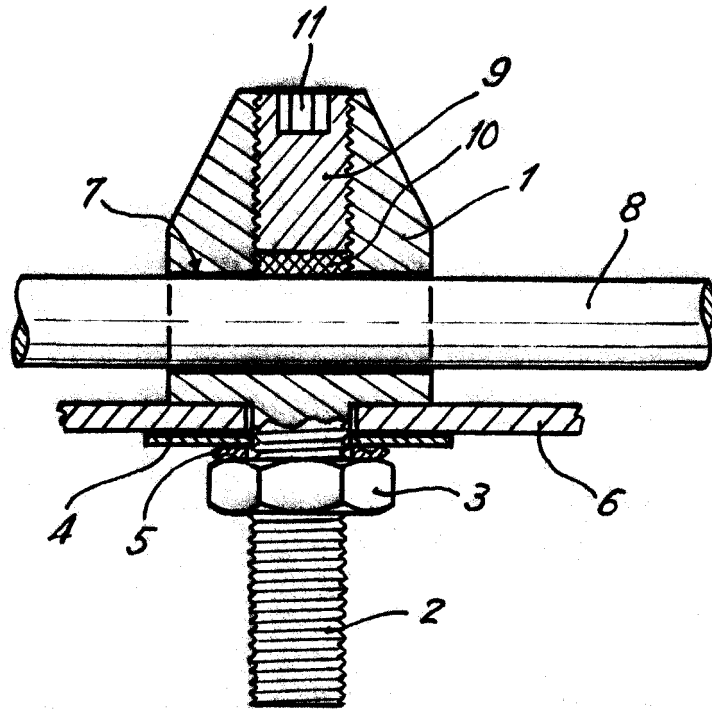


FIG. 2

