



110998

M O D E L O  
D E  
U T I L I D A D

a favor de Don Francisco LLORCA GRAU, de nacionalidad española, residente en Hospitalet de Llobregat (Barcelona), calle Corominas, 22, por "SUJETADOR AJUSTABLE".

- . -

MEMORIA DESCRIPTIVA

La presente invención se refiere a un sujetador ajustable, especialmente indicado para correas o bordes de aberturas de calzado, por la fácil manipulación y seguridad de su ajuste.

5. El uso del clásico cordón para atar los zapatos ha quedado delegado debido a su manipulación complicada y a la poca eficacia de la atadura. No obstante, no se ha localizado un dispositivo idóneo que consiga substituir con eficiencia a los cordones, pues algunos sujetadores existentes no han resultado eficaces.
- 10.

110998

12 1905



Con el fin de solventar de una manera definitiva las deficiencias expuestas, se ha ideado el sujetador objeto de la invención, que consta de una argolla articulada a uno de los cuerpos a sujetar, mientras que en el opuesto va fijada una palanca articulada de sección en U, cuyos bordes presentan un dentado inclinado en cuyas muescas es susceptible de encajar selectivamente el extremo libre de la argolla, de modo que al abatir la palanca sobre el cuerpo que la soporta, queda rebasado el punto muerto de la línea de fuerza de la misma, estabilizando esta posición y tensando el cuerpo al cual va unida la argolla.

Para la mejor comprensión de cuanto queda descrito en la presente memoria, se acompaña un dibujo en el que, tan sólo a título de ejemplo, se representa un caso práctico de realización del objeto de la invención.

En dicho dibujo la figura 1 es una vista en perspectiva del sujetador en posición de trabajo, y la figura 2 es una vista similar del sujetador abierto.

El sujetador descrito consta de una argolla -1- articulada al bucle -2- fijado a la correa o borde del corte -3-, mediante el remache -4-. En el extremo de la otra tira o borde -5- que se pretende sujetar, está fijada una pletina longitudinal -6-, por medio de remaches -7-, de la cual sobresalen dos orejas extremas -8- a modo de horquilla, que soportan a un eje -9-, en el cual está articulada la palanca acanalada -10-. Dicha palanca presenta en sus bordes un dentado inclinado -11-, en el cual es susceptible de acoplarse selectivamente la argolla -1-,



de modo que al abatir la palanca, ésta tensa la tira -4-, pasando a una posición estable, al otro lado de la línea de fuerza de la palanca. Para guiar la posición abatida de la palanca -10-, sobresalen dos pestañas -12- de la pletina longitudinal -6-, que ajustan en el interior de la palanca.

5. Gracias a la pluralidad de dientes es factible gradurar el sujetador de acuerdo con las medidas y necesidades de cada caso.

De todo lo descrito se deduce que el sujetador resulta sumamente práctico por la rapidez con que se puede acoplarse o liberarse la argolla, mientras que, en otro aspecto, es de absoluta seguridad al ser imposible que se distienda fortuitamente, debido al bloqueo de la palanca -10-.

10.

Serán independientes del objeto de la presente invención, los materiales empleados en la construcción de los distintos elementos que la integran, formas y dimensiones de los mismos y cuantos detalles accesorios puedan presentarse siempre y cuando no afecten a su esencialidad.

15.

- . -

#### N O T A

20. Se reivindica como objeto del presente modelo de utilidad:

1. Sujetador ajustable, que está constituido esencialmente por una argolla articulada a uno de los cuerpos a

110998



5. sujetar, mientras que en el opuesto se halla articulada una palanca acanalada, provista de un dentado inclinado en el cual es susceptible de acoplarse selectivamente, la argolla en cuestión, de modo que al abatir la palanca rebaza, el punto muerto de su línea de fuerza y queda estabilizada, tensando la argolla.

2. Sujetador ajustable.

La presente memoria consta de cuatro hojas foliadas escritas a máquina por una sola cara.

Barcelona, 12 de enero de 1.965

Francisco LLORCA GRAU

~~D.a. I. PONTI~~

~~P.P.~~



Fig. 1 110998

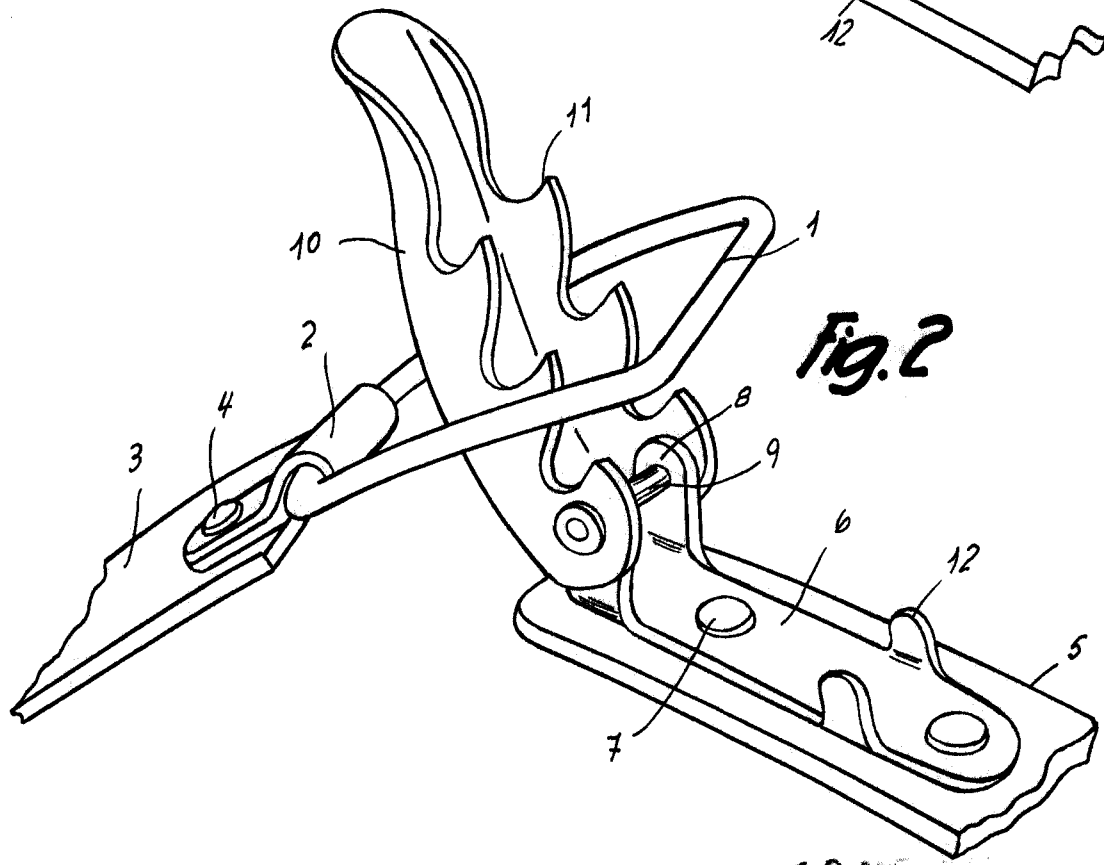
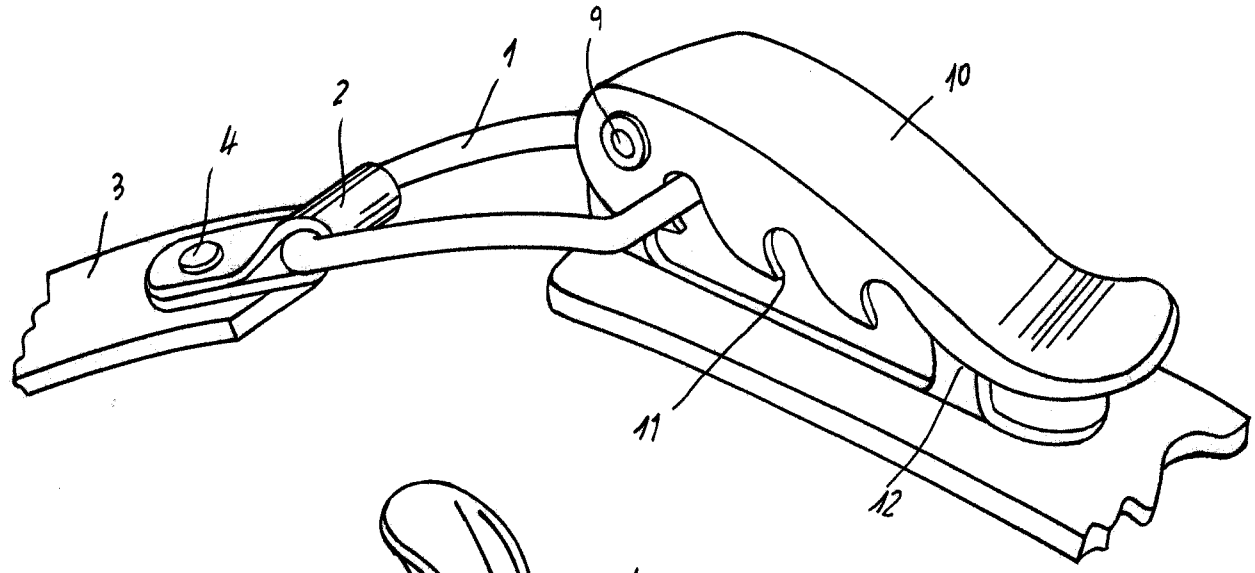


Fig. 2

BARCELONA, 12 EN  
FRANCISCO LLORCA GRAU  
PA.  
I. PONTE  
D. P.

11961