

110994



110994

M O D E L O
D E
U T I L I D A D

a favor de NELMOR IBÉRICA, S.A., entidad española, domiciliada en Barcelona, calle Marco Aurelio, 3, por "EXPRIMIDOR DE FRUTOS".

- . -

MEMORIA DESCRIPTIVA

La presente invención se refiere a un exprimidor de frutos manual, que a su simplicidad añade cualidades de tipo práctico.

5. Esencialmente el exprimidor en cuestión consta de un recipiente colector del zumo, provisto de pico vertedor, sobre cuyo borde se acopla una cazoleta-colador, de fondo perforado para la retención de la pulpa y semillas, con una abertura central que da paso a un vástago tubular que emerge del fondo del recipiente, en cuyo interior está montado un árbol giratorio, sobresaliente y dotado de medios
- 10.



110994

de acoplamiento para una piña exprimidora, mientras que el extremo opuesto del árbol está acoplado, mediante la transmisión adecuada, a un eje provisto de una manivela de accionamiento.

5. Para la mejor comprensión de cuanto queda descrito en la presente memoria, se acompañan unos dibujos en los que, tan sólo a título de ejemplo, se representa un caso práctico de realización del objeto de la invención.

10. En dichos dibujos, la figura 1 es una vista en perspectiva del despiece del exprimidor; la figura 2, es una sección longitudinal del exprimidor montado y la figura 3 es una sección longitudinal de la piña exprimidora separada del aparato.

15. El exprimidor descrito está constituido en el aludido dibujo por un recipiente -1- que sobresale de una base hueca -2-, y está dotado de un pico vertedor -3- y un asa -4-. Del centro del fondo del recipiente -1- emerge un vástago tubular cónico -5-, en cuyo interior está montado el árbol giratorio -6-, que sobresale por el extremo superior del vástago -5-, formando una espiga -7-, dotada de tetones radiales -8- para su encaje en cortes diametrales -9- de un manguito -10- que parte del fondo de la piña exprimidora -11-.

20. Sobre el borde del recipiente -1- va montada una cazoleta-colador -12-, con orificios -13- y un orificio mayor -14- en el centro para su ajuste alrededor del manguito -5-:

El extremo inferior del árbol -6- sobresale del

110994

12 ENE



5. manguito -5- y lleva acoplado un piñón cónico -15- que engrana con otro similar -16-, unido a un eje -17-, el cual está montado en un saliente tangencial -18-, del que también parte el asa -4-. Al eje -17- está acoplada la manivela de accionamiento -19-.

10. Se comprende fácilmente que el fruto que se desea exprimir se sostiene con una mano contra la piña -11- al propio tiempo que se voltea la manivela -19- a fin de comunicar su giro a la piña. La pulpa y las pepitas permanecen en la cazoleta -colador -12-, y el zumo cae en el recipiente -1-, del cual es vertido cómodamente por medio del pico -3-.

15. La realización del exprimidor descrito es muy simple, pese a lo cual es de gran utilidad, pues simplifica extraordinariamente la labor de exprimir frutos.

20. Serán independientes del objeto de la invención los materiales, empleados en la construcción de los distintos elementos que la integran, formas y dimensiones de los mismos y cuantos detalles accesorios puedan presentarse siempre y cuando no afecten a su esencialidad.

- . -

N O T A

Se reivindica como objeto del presente modelo de utilidad:

1. Exprimidor de frutos, que está constituido esen-

110994

12 ENE 1965



- cialmente por un recipiente que sobresale de un pie hueco, provisto de asa y vertedor, del fondo de cuyo recipiente emerge un vástago tubular cónico, en cuyo interior está montado un árbol giratorio, que sobresale superiormente del manguito y al que está acoplada la piña escurridora mientras que por el extremo inferior está acoplado, mediante una transmisión apropiada a un eje dotado de manivela de accionamiento, yendo ajustada sobre el borde del recipiente una cazoleta-colador, con un orificio central que da paso al vástago tubular.
- 5.
- 10.

2. Exprimidor de frutos.

La presente memoria consta de cuatro hojas foliadas escritas a máquina por una sola cara.

Barcelona, 12 de enero de 1.965

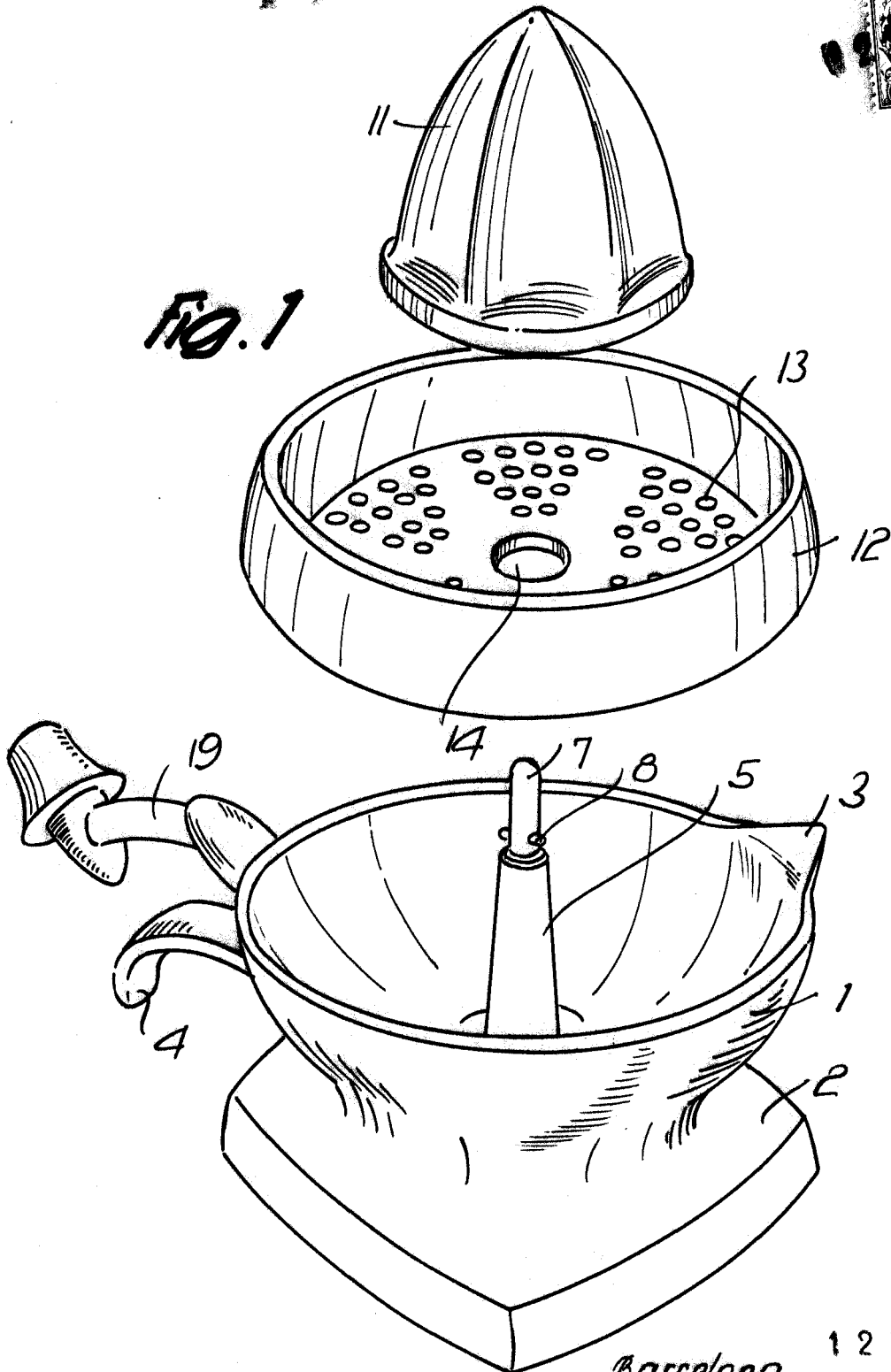
NELMOR IBÉRICA, S.A.

p.a.

110994



FIG. 1



68611

12 ENE 1965

Barcelona,
Nelmor Ibérica, S.A.
p.a.



Fig. 2

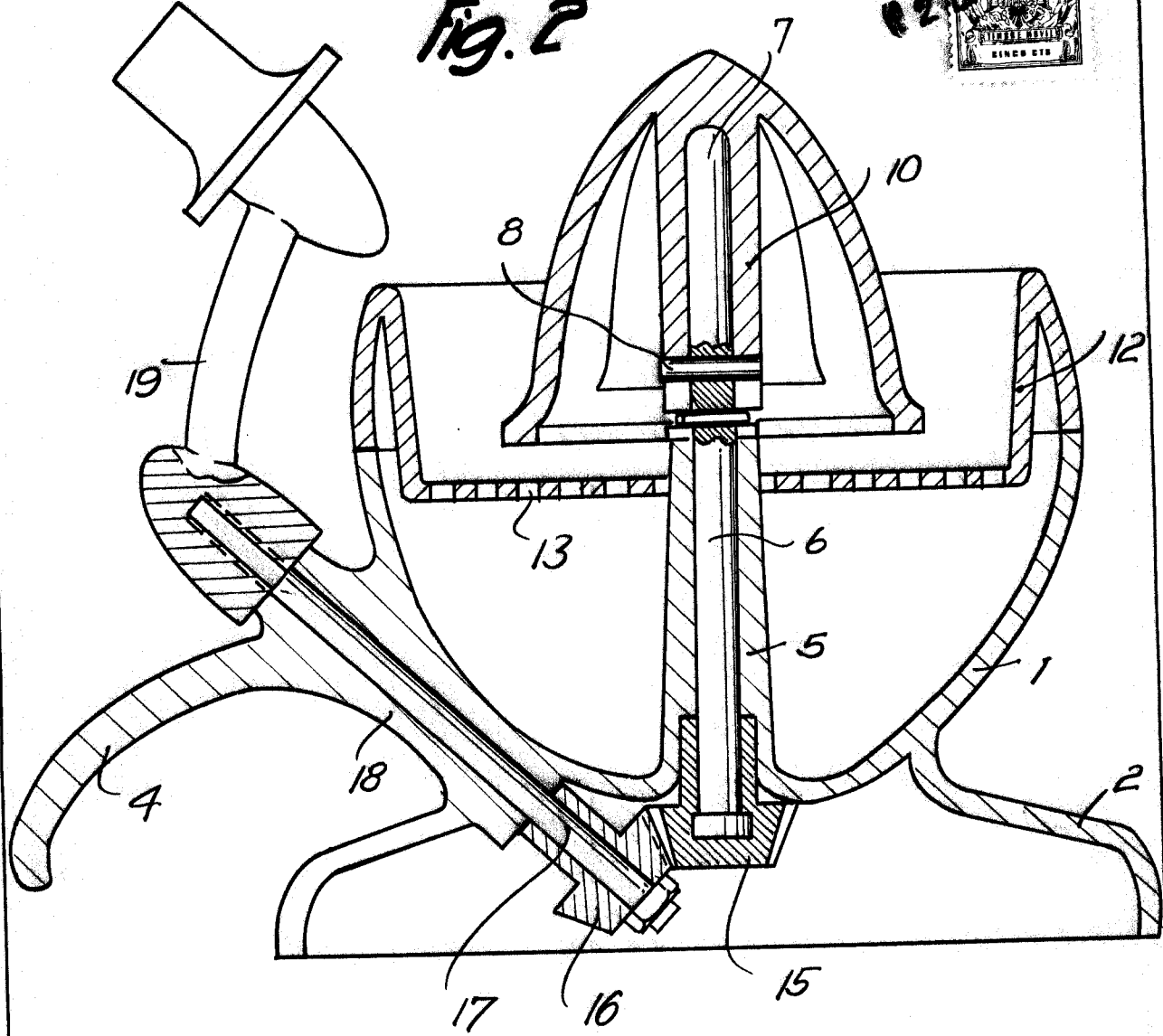
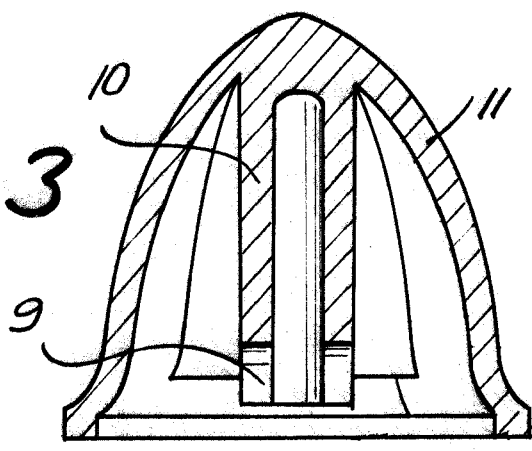


Fig. 3



Barcelona, 12 ENE 1965
Nelmor Iberica, S.A.
p.a.

11989