



110987

M O D E L O  
D E  
U T I L I D A D

a favor de Don Pietro VINCIGUERRA, Don Lino SOCCINI, Don Oreste ALBERICI y Don Bruno BRUNINI, todos ellos de nacionalidad italiana, residentes en Barcelona, Hotel Villa Medici, por "SILLA PLEGABLE".

- . -

MEMORIA DESCRIPTIVA

La presente invención se refiere a una silla plegable, de las formadas por varios bastidores en U articulados que presenta originales novedades con respecto a las conocidas hasta la fecha, siendo, sin embargo, de construcción sencilla y económica.

5.

La silla aludida, se caracteriza por el hecho de comprender una pieza tubular en U cuyos extremos de sus ramas se hallan articuladas en el interior de la parte extrema delantera de la pieza que forma el asiento, de modo que cuando la misma se halla extendida en posición de uso para

10.

110987

- 2 -



el reposo de las piernas éstos se apoyan sobre el borde delantero del asiento quedando a la altura del mismo, mientras que el respaldo es susceptible de inclinarse hacia atrás mediante la incorporación de dispositivos correspondientes.

5.

Los dispositivos aludidos se forman mediante la unión de los reposabrazos a los extremos de las ramas de la pieza en U que determina el apoyo delantero del sillón mediante unas bielas, de modo que el desplazar hacia atrás dichos reposabrazos se determina la inclinación del respaldo al que están unidos por sus extremos posteriores.

10.

Los dibujos adjuntos muestran tan sólo a título de ejemplo, no limitativos del alcance de la presente invención, un caso práctico de realización de un sillón según las características descritas.

15.

En dichos dibujos: La figura 1 muestra una vista en perspectiva de una silla en una de las posiciones de uso; la figura 2 es una vista en alzado correspondiente a la figura anterior; la figura 3 es otra vista en alzado que muestra el sillón en otra posición; y la figura 4 se refiere a una vista en alzado lateral del sillón plegado.

20.

Según la representación de los dibujos, el objeto de la presente invención comprende el bastidor -1- tubular en forma de U que forma el apoyo delantero de la silla, a cuyos extremos de sus ramas se articulan los correspondientes de otro bastidor -2-, de idénticas características formales que el anterior, pero constitutivo del apoyo posterior.

25.

110987



En un punto intermedio de ambos bastidores -1- y -2- se articula en posición transversal la pieza -3- que da lugar a la formación del correspondiente asiento, en cuyos laterales y en su parte interna se articulan los extremos libres del bastidor en U -4- permisivo del reposo de las piernas en posición extendida, función que se halla facilitada por el hecho de que el mismo, una vez extendido, quedará siempre en posición alineada con el asiento -3- en virtud de que sus lados inferiores se apoyan sobre el borde delantero del mismo impidiendo su descenso hasta el suelo.

De la parte posterior del asiento -3- emerge el respaldo -5- de extremos inferiores articulados a dicho asiento, y del que lateralmente se prolongan los reposabrazos -6-, asimismo articulados por su punto de unión, los cuales se conectan por su parte delantera a los extremos del bastidor -1- mediante las bielas -7-, que permiten al respaldo -5- al ser desplazados los reposabrazos hacia la parte posterior, adoptar la inclinación que se representa en la figura 3 de los dibujos.

Por otra parte, tal como puede deducirse de la simple observación de los dibujos, especialmente de la figura 4, el hecho de que todos los elementos que forman la silla se hallen articulados entre sí, permite que sea plegada para su almacenamiento.

Serán independientes del objeto de la presente invención, los materiales empleados en los distintos elementos constitutivos de la silla, así como las formas y dimensiones, tanto absolutas como relativas, de los mismos, y en con-

110987



secuencia, todo cuanto no afecte a su esencialidad.

- . -

N O T A

Se reivindica como objeto del presente modelo de utilidad:

5. 1. Silla plegable, del tipo que comprende varios bastidores en U articulados, formando apoyos, respaldo, asiento y reposabrazos, que se caracteriza por el hecho de comprender una pieza en U cuyos extremos se articulan en los lados internos del asiento, constitutivo de un reposapiernas, de modo que cuando se halla extendido en función de uso se apoya sobre el borde delantero de aquél, impidiendo su total descenso hasta el suelo, mientras que el respaldo se halla montado oscilante de modo, que es susceptible de adoptar dos inclinaciones distintas.
10. 2. Silla plegable, según la reivindicación 1, que se caracteriza por el hecho de que los reposabrazos se hallan unidos a los extremos del bastidor que forma el apoyo delantero mediante unas bielas con puntos muertos separados horizontalmente, de modo que cuando los mismos son desplazados hacia atrás se determina la inclinación del respaldo al que están articulados sus extremos posteriores.
15. 20. 3. Silla plegable.

Todo ello según queda descrito y reivindicado en la presente memoria descriptiva que consta de cinco hojas

110987



foliadas escritas a máquina por una sola cara.

Barcelona, 11 de enero de 1965.

Pietro VINCIGUERRA  
Lino SOCCINI  
Oreste ALBERICI  
Bruno BRUNINI

p.a.

D. PIETRO VINCIGUERRA  
D. LINO SOCCINI  
D. ORESTE ALBERICI  
A. BRUNO BRUNINI

DOS HOJAS  
HOJA N° 1



110987

Fig. 1

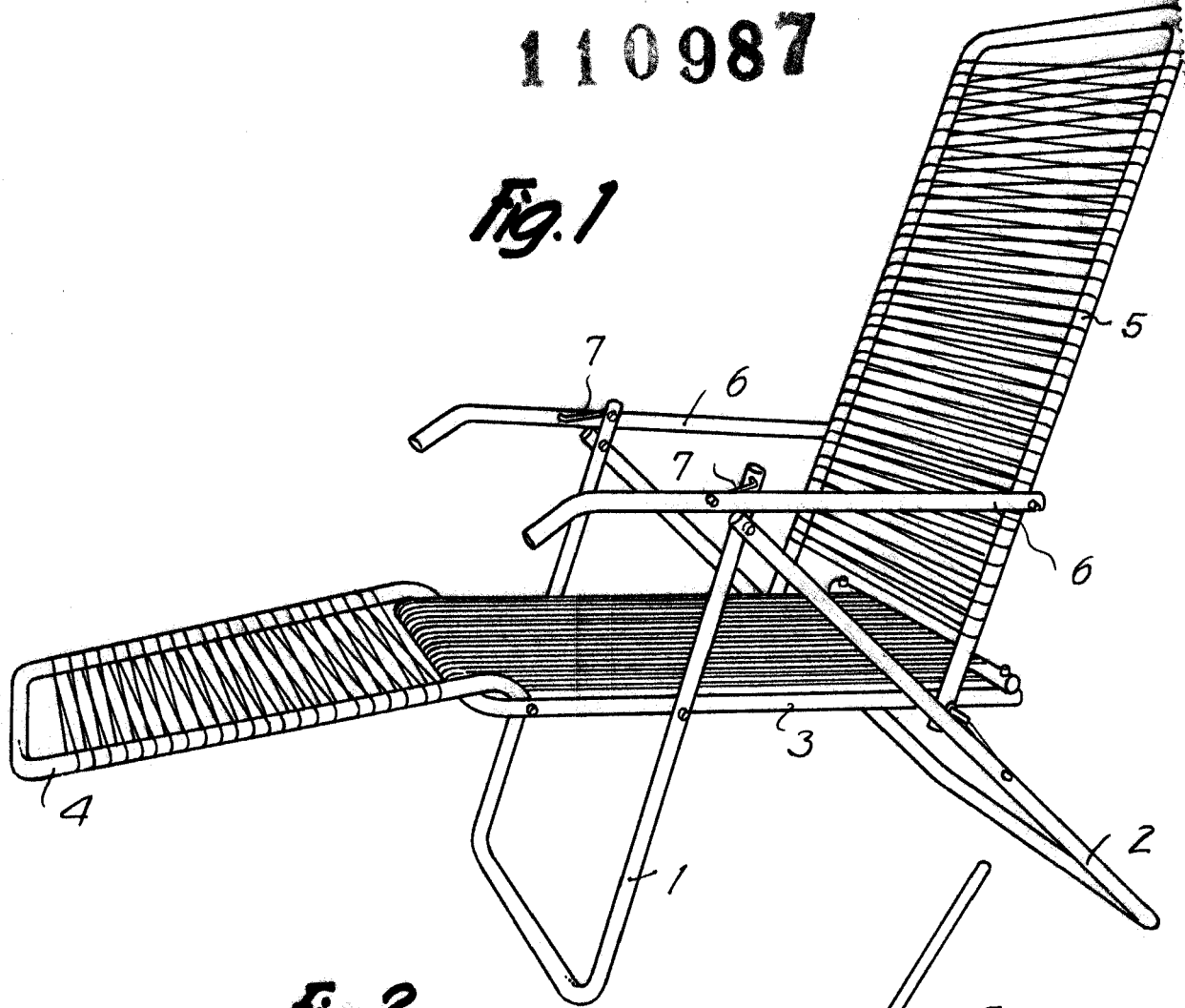
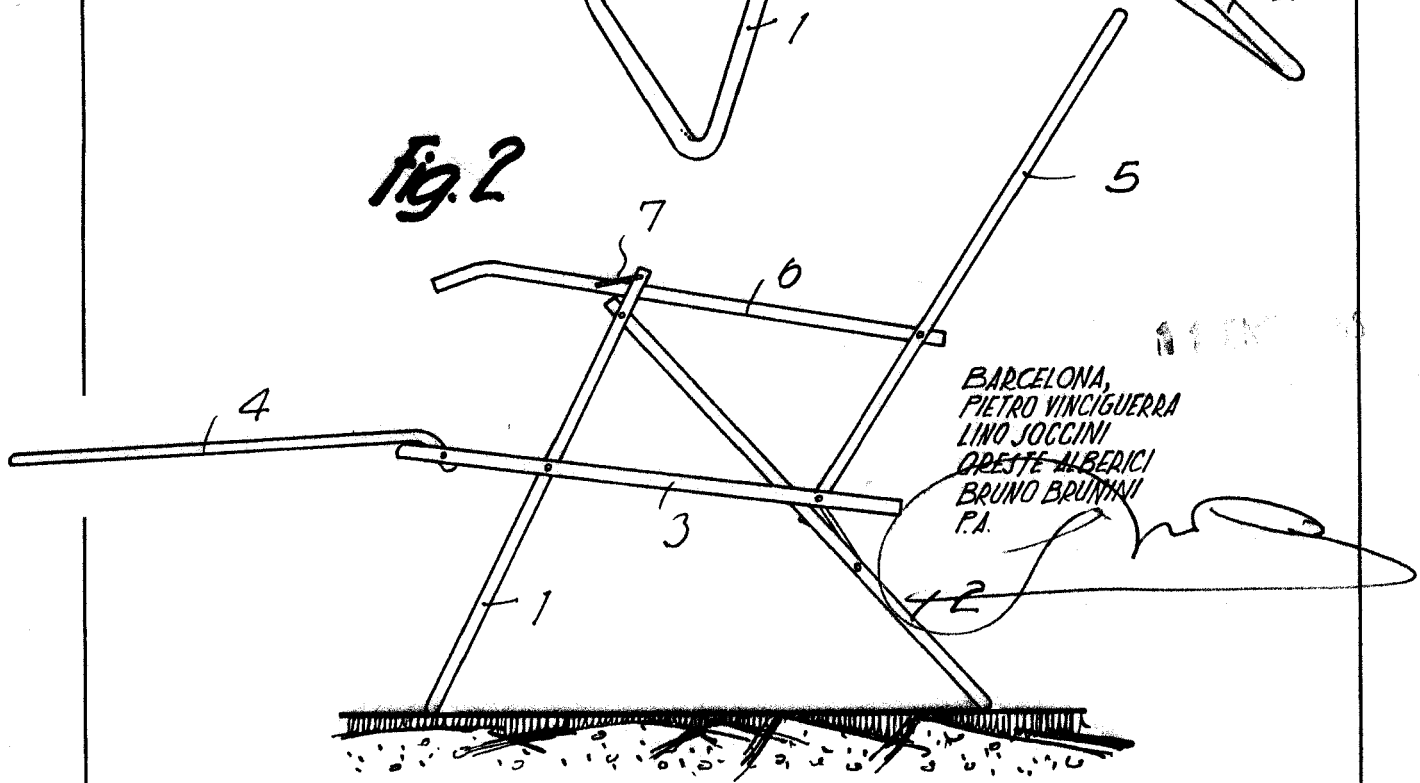


Fig. 2



11976

**D. PIETRO VINCIGUERRA**  
**D. LINO SOCCINI**  
**D. ORESTE ALBERICI**  
**D. BRUNO BRUNINI**

DOS HOJAS  
HOJA N° 2

110987



Fig. 3

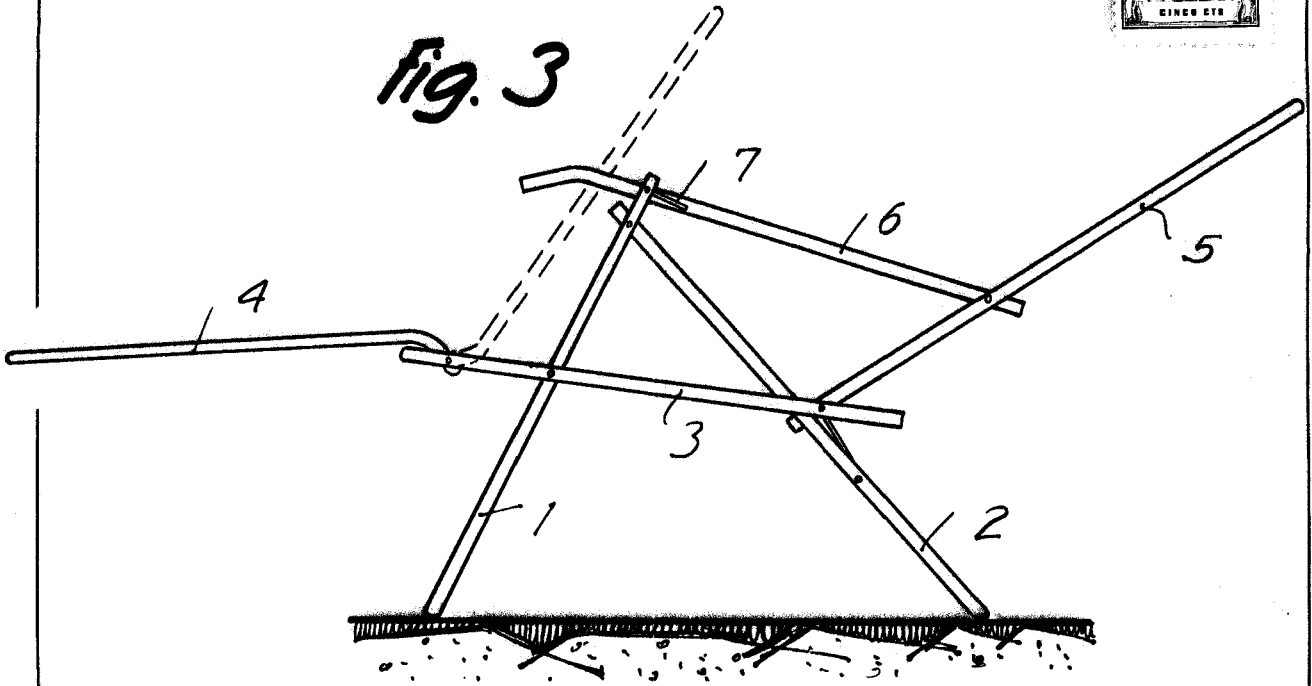
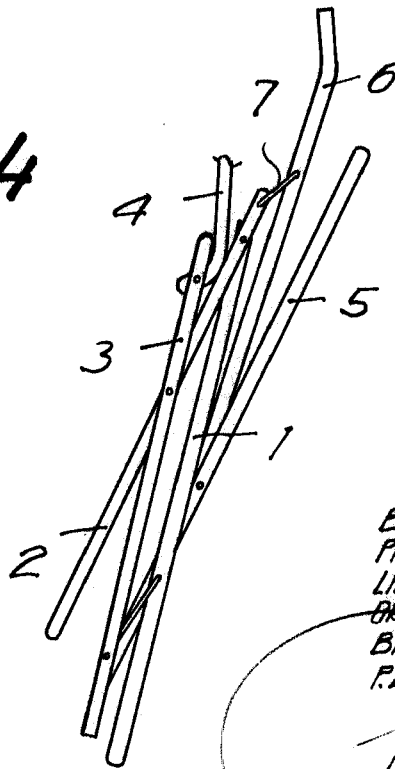


Fig. 4



BARCELONA, 11 FEB 1965  
PIETRO VINCIGUERRA  
LINO SOCCINI  
ORESTE ALBERICI  
BRUNO BRUNINI  
P.A.

11976