

110980

9 ENE



110980

MODELO DE UTILIDAD

por 20 años

por "UN CONTACTOR, PERFECCIONADO", a favor de Buxeda, S.A.,
domiciliada en Barcelona, Consejo de Ciento, 295, de nacionalidad española.

=====

MEMORIA DESCRIPTIVA

El actual Modelo de utilidad se refiere a un contactor, perfeccionado, al que se le han incorporado diversas mejoras, de tipo auxiliar, con lo que se hace más eficaz su funcionamiento que el de los diversos tipos de contactores actualmente existentes.

5.

Es sabido que son diversos los aparatos eléctricos que pueden ir dotados de un juego de contactos auxiliares, que faciliten diversas labores de tipo secundario en las que no sea preciso el accionamiento directo de aquéllos aparatos.



Estas son precisamente las mejoras que se han incorporado al presente contactor, es decir, las de dotar al mismo de un juego de contactos auxiliares que, situados en los laterales del mismo, pueden ser puestos o no en funcionamiento a voluntad, con lo que si se extraen los mismos, el contactor puede funcionar independientemente de ellos, con uso normal.

10. Para mayor facilidad en las descripciones, nos referiremos a un dibujo que se adjunta y que representa, a título de ejemplo, un contactor perfeccionado, realizado según el actual Modelo.

En dicho dibujo, la figura 1 muestra una sección longitudinal del contactor en cuestión, según un plano meridiano del mismo.

15. Las figuras 2 y 3 se corresponden con sendas secciones transversales del propio contactor, según los planos de corte A-A y B-B de la figura 1.

20. La figura 4 muestra otra de las posiciones que pueden adoptar los contactos fijos del juego de contactos auxiliares del contactor.

La figura 5 es una vista en planta, y parcialmente seccionada del mismo contactor, visto por su parte superior.

25. La figura 6 representa una sección transversal del propio contactor, por el plano de corte C-C de dicha figura 5.

30. Según tales figuras, el contactor perfeccionado objeto del presente Modelo comprende un bloque principal -1- dotado de sendos alojamientos laterales -2- y -3- donde se sitúa un juego de contactos auxiliares del mismo, llevando unos tabiques enfrentados -4- en sus lados mayores, entre los cuales van situados unos contactos fijos -5-, con los

110880

9 EN



cuales conectan otros contactos móviles -6- sobresalientes de un segundo bloque interno -7- portador del núcleo móvil -8- de un electroimán -9- situado en el fondo, en el interior del propio bloque -1-.

5. Los referidos tabiques -4- llevan unas entallas -10- y salientes -11- verticales de guiado de las correspondientes entallas -12- y salientes -13- del bloque -7-, el cual es portador a su vez de sendas aletas superiores laterales -14- y -15- con tornillos de fijación -16- que roscan en los extremos superiores de unos vástagos -17- portadores de sendos tramos huecos -18- y -19- donde se ubican con unos resortes -20- unos pares de laminillas -21- constitutivas de los contactos móviles del juego de contactos auxiliares.

15. Los propios bloques o vástagos -17- llevan a su vez unas caperuzas inferiores -22- en las que se alojan los extremos superiores de unos muelles de retorno -23- anclados en la base del bloque -1- del contactor.

20. Por otra parte los contactos fijos auxiliares los constituyen unas plaquitas -24- con un extremo en "C" -25- que permite su posición en dos formas distintas según se quiera que actúe una u otra laminilla -21- de los pares antes referidos. Dichos contactos van fijados por tornillos -26- en unos escalones -27- del propio bloque -1-, el cual lleva también dos placas laterales extremas -28- y -29- con ventanas -30- y -31- donde hacen topes extremos los salientes -32- y -33- de los referidos vástagos -17- delimitando sus respectivas posiciones.

30. Todo cuanto no afecte, altere, cambie o modifique la esencia del contactor descrito, será variable a los efectos del actual Modelo.

N O T A.



Se reivindica como objeto de este registro por Modelo de utilidad:

- 1.- Un contactor, perfeccionado, del tipo de los que constan de un bloque principal portador de los contactos fijos así como de la parte fija del núcleo de un electroimán, y de un
5. segundo bloque portador de los contactos móviles y del núcleo móvil del referido electroimán, caracterizado esencialmente por estar provisto de sendos alojamientos laterales de ubicación de un juego de contactos auxiliares, así como de unas
10. placas laterales con ventanas centrales para delimitar las dos posiciones límites de aquéllos, en colaboración con unos salientes laterales de los bloques principales de dicho juego.
- 2.- El propio contactor de la reivindicación anterior, caracterizado, asimismo, porque el juego de contactos auxiliares del mismo lo constituyen unos bloques verticales portadores de sendas aberturas, con resortes y pares de laminillas contactoras, así como de unas caperuzas inferiores donde se alojan unos muelles de retorno, fijos en el bloque principal
15. del contactor, el cual posee asimismo, en el lugar correspondiente, unos escalones donde se fijan por tornillos pasantes los contactos fijos de dicho juego, los cuales los conforman unas laminillas planas con un extremo doblado en forma de "C", para permitir dos posiciones de situación de los mismos, susceptibles de provocar la conexión con una u otra de las laminillas contactoras de los pares referidos.
20. 25.

Sean cuales fueren las circunstancias que concurren en la esencialidad del Modelo de utilidad definido en las anteriores reivindicaciones, cuyo objeto es:

30. 3.- "UN CONTACTOR, PERFECCIONADO".

Consta la presente memoria de cinco hojas foliadas

110980

- 5 -

- 9 ENE



mecanografiadas por una sola cara y de los dibujos unidos
a la misma.

Barcelona, 9 ENE 1965

P.A. de Buxeda, S.A.,

MO

112.

BUXEDA, S. A.

110960

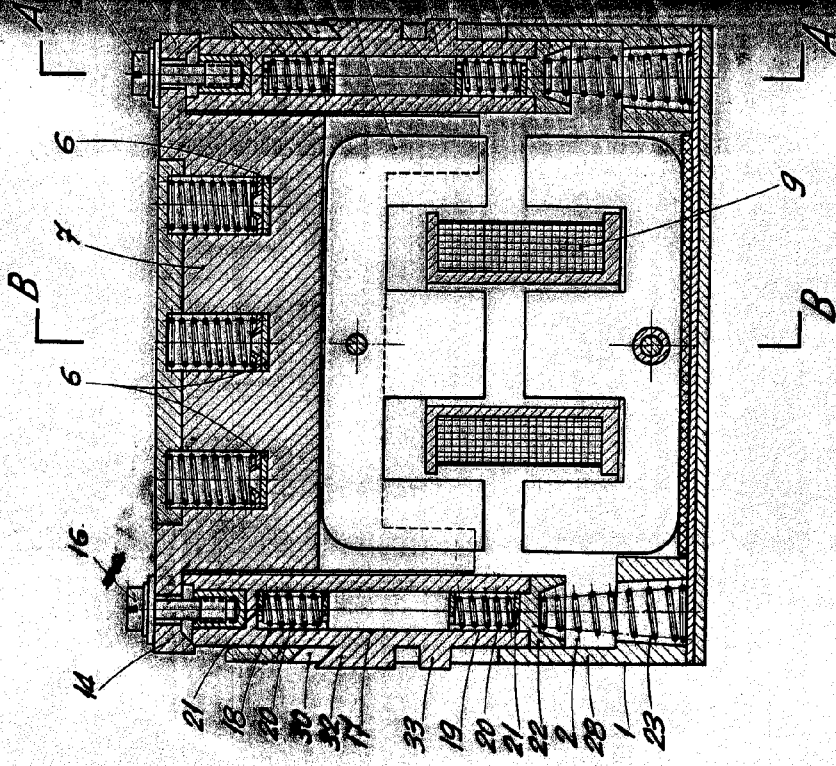


Fig. 1

ESCALA VARIABLE

1109

REVIEWS
APR 11 1965



- 8 ENE 1965

- 8 ENE 1965

- 8 ENE 1965

A-A

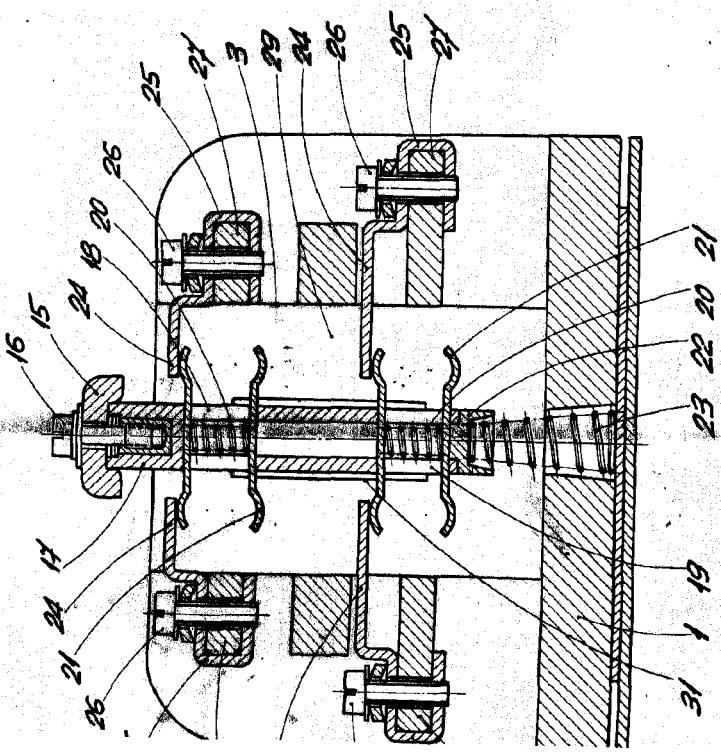


Fig. 2

B-B

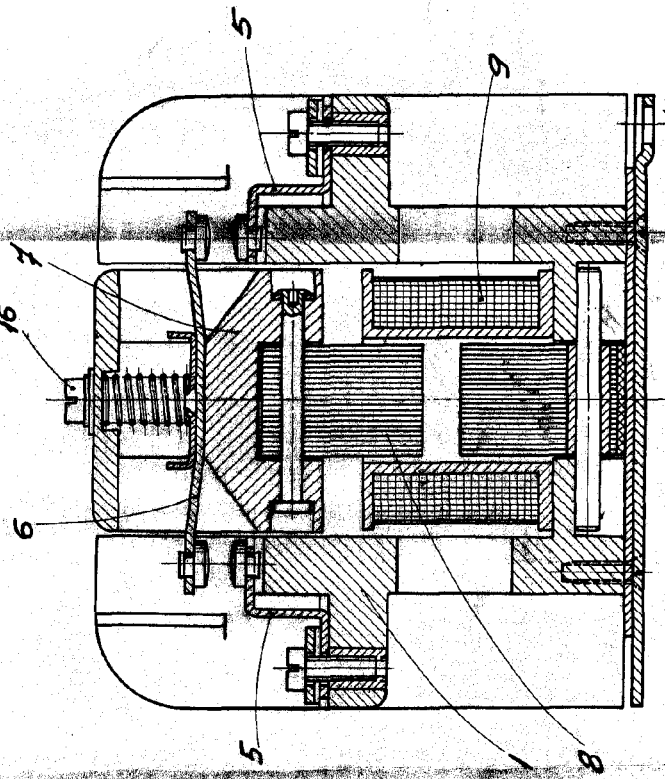


Fig. 3

BARCELONA - 8 ENE 1965
P.A.