



110973

D. Federico Reinhardt, de nacionalidad alemana, domiciliado en Barcelona, calle San Eudaldo nº 34, solicita registrar un Modelo de Utilidad, por 20 años, para España y sus Provincias de Ultramar, que se refiere a: "MICRO - COSTURERO".

- - - - -

El objeto de la presente solicitud de Modelo de Utilidad lo constituye un pequeño estuche de costura, de bolsillo, especialmente concebido para viaje y vacaciones, constituido por dos mitades articuladas entre sí y unidas por sus bordes mediante un cierre de cremallera, en cuyo interior van alojadas, por simple encaje dos bandejas movibles, de base mullida, pero de cierta consistencia, sobre las que se acondicionan, racionalmente distribuidas, unas cajas y departamentos, en cuyo interior se guardan los hilos, aguja, corchetes, dedal y demás útiles de costura, incorporándose dichas cajas y departamentos a las bandejas de soporte, por medio de unas bandas elásticas en forma de puente, que al efecto presentan las citadas bandejas.

Las dos mitades del estuche se superponen enfrentándose y se cierran mediante un dispositivo de corredera, que al efecto presentan sus bordes coincidentes. La articulación entre las dos mitades se logra por medio de una banda flexible o zona común a ambas partes.

En los dibujos adjuntos, que constituyen parte integrante de la presente memoria descriptiva, se ha representado, a título de ejemplos ilustrativos, pero no limitativos, una realización práctica del micro-costurero que se solicita registrar.



Dichos dibujos muestran:

Fig. 1.- Vista en perspectiva del estuche del costurero, abierto.

25 Fig. 2.- y Fig. 3.- Vista en perspectiva de las bandejas porta-objetos del costurero.

Refiriéndonos concretamente a los citados dibujos, pasamos a describir detalladamente, las particularidades constitutivas y de funcionamiento del estuche micro-costurero, de viaje.

30 El estuche está constituido por dos mitades -1- -1'-, de material relativamente flexible y fondo mullido -2- -2'-, unidas articuladamente entre sí por una banda -3-, o zona en común, asimismo flexible. En sus bordes libres, que se superponen enfrentadamente, las dos mitades del estuche presentan un cierre de corredera -4-.

40 En el fondo de cada mitad -1- -1'- del estuche, se depositan sendas bandejas o cubetas -5- -5'-, asimismo mullidas y de cierta consistencia, cuya forma hace que encajen en las citadas mitades del estuche, siendo dichas bandejas -5- -5'- de quita y pon, y por tanto fácilmente recambiables y lavables.

45 Dichas bandejas -5- -5'- presentan unas bandas -6- -6'-, dispuestas en forma de puente, ya sea longitudinal o transversalmente, que actúan a modo de abrazaderas para la sujeción de una serie de departamentos, y cajas -7- -7'- -7''-, en los que se alojan los útiles de costura.

50 Dichos departamentos -7- -7'- -7''- son de distinta configuración y tamaño, de acuerdo con los útiles que han de contener y están racionalmente agrupados y distribuidos sobre las bandejas -5- -5'- de modo que se logre el máximo aprovechamiento de espacio posible.

En el interior de dichos departamentos -7- -7'- -7''-, que preferentemente serán de material transparente, se disponen los botones -8-, corchetes -9-, alfileres -10-, imperdibles -11-, hilos -12-, dedal -13-, agujas -14-, tijeras -15- y otros úti-



110973

55 les similares.

El estuche, una vez cerrado, forma un pequeño paralelepípedo rectángulo, que por su tamaño puede guardarse cómodamente en cualquier bolsillo o bolso de viaje.

60 Naturalmente que la forma, dimensiones, clases de material y elementos integrantes u objetos a contener, podrán variar y en general se podrán introducir en el micro-costurero, todos los perfeccionamientos y simplificaciones que se estimen necesarios, siempre que no modifiquen la esencialidad del objeto hasta aquí descrito.

65 El Modelo de Utilidad por: "MICRO - COSTURERO", cuyo privilegio de explotación en España y sus Provincias de Ultramar, se solicita por un período de 20 años, deberá reunir las particularidades que se concretan en las siguientes,

REIVINDICACIONES

70 1ª.- "MICRO - COSTURERO", del tipo que está formado por un estuche compuesto de dos mitades gemelas, articuladas entre sí por una banda flexible, que permite la superposición de ambas para cerrar el estuche mediante un cierre de corredera, el cual se caracteriza por el hecho de que, dentro de las dos
75 mitades del estuche se alojan sendas bandejas planas, de quita y pon, cuyo contorno corresponde al del estuche, las cuales sirven de base para acondicionar una serie de departamentos y pequeñas cajas preferentemente transparentes, en los que se alojan los útiles de costura, tales como botones, corchetes,
80 alfileres, imperdibles, agujas, dedal, hilos y tijeras, quedando retenidos dichos departamentos y cajitas mediante unas bandas dispuestas en forma de puente, que actúan a modo de abrazaderas para retener las cajitas o departamentos convenientemente agrupados.

85 2ª.- "MICRO - COSTURERO".- Tal como se ha descrito y demostrado en los dibujos adjuntos.

8 ENE. 1965



- 4 -

110973

Consta de cuatro hojas foliadas y mecanografiadas por una sola cara.

Barcelona a 8 de Enero de 1965

P.A. de D. Federico Reinhardt

JUAN B. RENTER RIDAUZA

10973

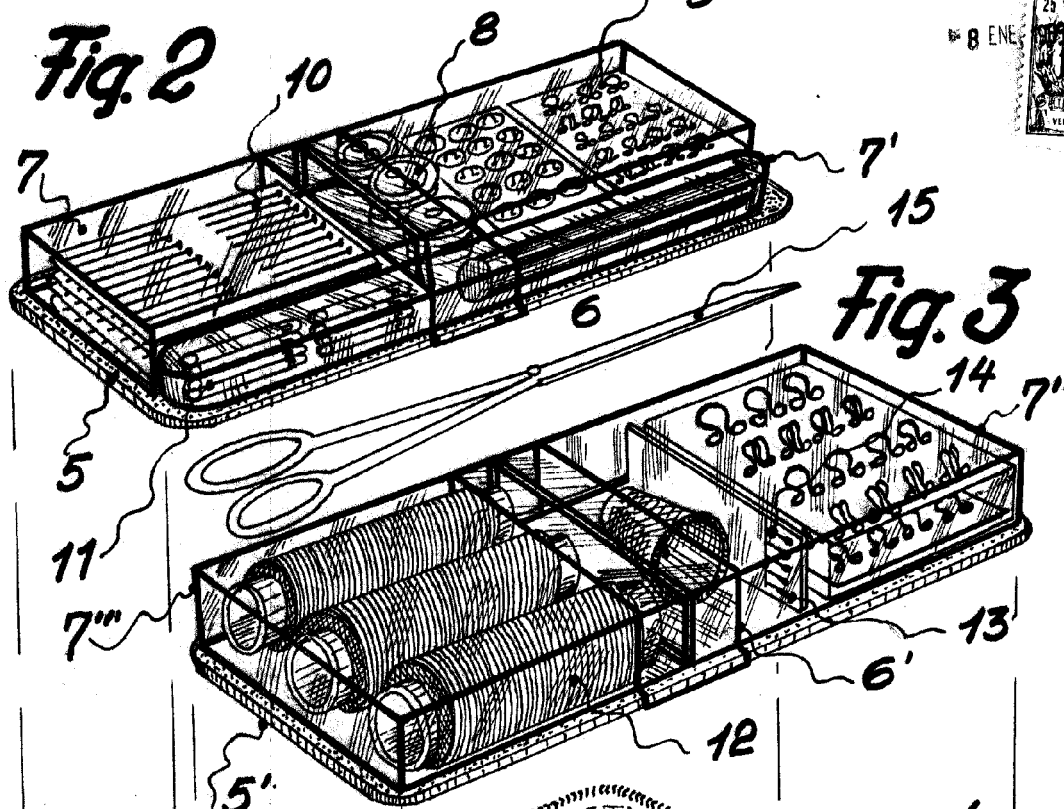
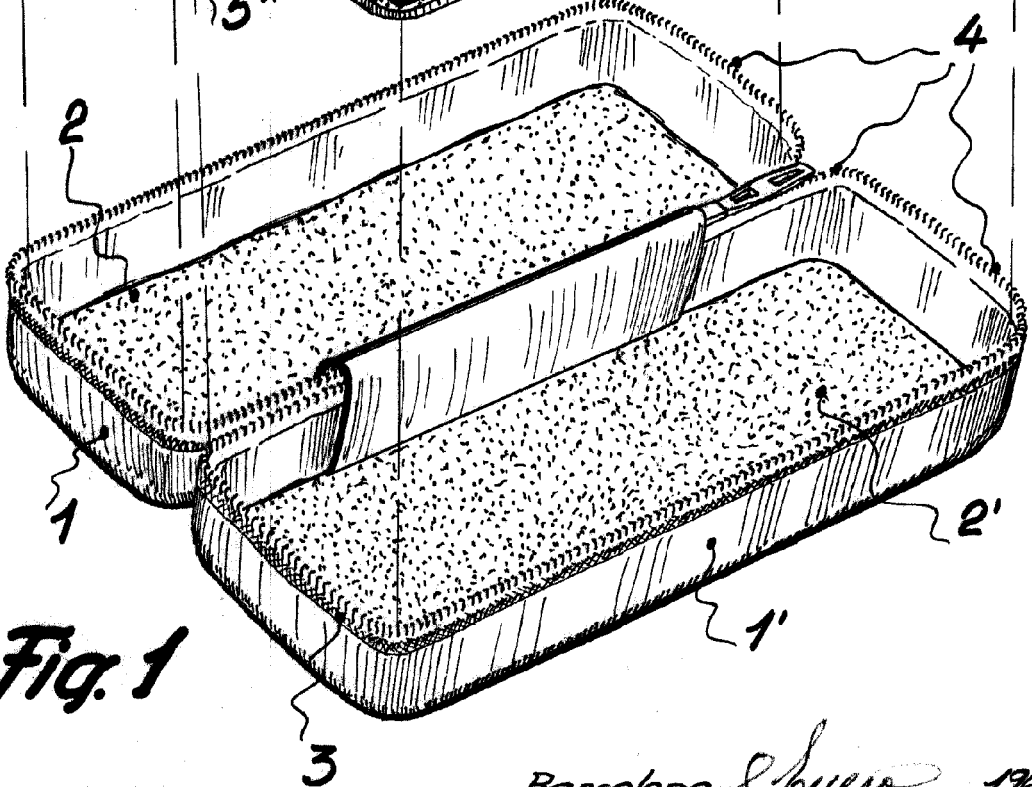


Fig. 1



Escala variable

Barcelona 8 Enero 1965
 P.A. *[Signature]*
 Juan B. Fenter Hidaufa