

11 0971

110971



MEMORIA DESCRPTIVA

Correspondiente a un MODELO DE CIUDAD cuyo registro se solicita por veinte años.

A favor de

D.Gerardo González Sendarrubias, de nacionalidad española.

Residente en MADRID.-Padre Oltra, 85

p o r :

"ENVASE PERFECCIONADO PARA PRODUCTOS PURIFICADORES DE AMBIENTE"

110971 27



La presente memoria descriptiva tiene como fin la declaración del objeto sobre que ha de recaer el privilegio de explotación industrial y comercial exclusiva en el territorio nacional de un Modelo de Utilidad, conforme a la legislación

5.- vigente en materia de Propiedad Industrial que, según expresa el enunciado, trata de un envase perfeccionado para productos purificadores de ambiente.

Los productos a que se refiere el enunciado, son aquellos que se emplean para eliminar los malos olores, como por ejemplo en inodoros. Tales productos son generalmente sólidos, volátiles y aromáticos, de manera que desprovistos de su envase se volatilizan al cabo de poco tiempo, por lo cual es esencial que su contacto con el aire sea parcial.

En la actualidad tales productos se presentan en el mercado en forma de pastillas o barras, envasadas dentro de una caja de cartón y recubiertas con un papel impermeable al aire con el fin de evitar su volatilización.

La forma y materia de los envases no son las adecuadas, por lo cual es difícil obtener una acción desifificada de dicha materia ya que generalmente se volatilizan con mayor rapidez de la debida.

La finalidad del presente envase es contener el producto con la total garantía hasta su utilización, de forma que éste no sufra merma de su peso, y por tanto llegue a manos del usuario en perfectas condiciones de utilización, y además permitir, ya en la utilización del producto, que éste actúe en una forma desifificada de manera que su acción sea la adecuada.

Consiste en esencia en un envase de plástico que adopta una forma sensiblemente cilíndrica, cerrado por un extremo mediante un pequeño tapón y por el otro mediante una tapa del mismo diámetro que el envase, a través de la cual se introduce la barra del

110971



producto, presentando además al cuerpo cilíndrico unos resaltes
exteriores, cóncavos por la parte interior, que dispuestos longi-
tudinalmente permiten la formación de ranuras mediante su corte
con un simple cuchillo o tijera, de manera que el producto puede
35.- ser utilizado simplemente abriendo el tapón extremo en el caso
de dosificación más lenta o abriendo una o más ranuras en el ca-
so de dosificación más rápida.

El envase está adecuadamente conformado para poder ser fija-
do en la posición que se considere más idónea, por ejemplo, sim-
40.- plemente apoyado o colgado en el interior de la taza del inodoro,
pendiente de una especie de latiguillo que se introduce en uno
de los orificios de salida de agua del inodoro.

Con el fin de facilitar la interpretación más exacta del
objeto sobre que ha de recaer el presente privilegio, en el pla-
45.- no adjunto complementario de la presente exposición, se repre-
senta una forma práctica para la realización industrial y úni-
camente a título de ejemplo y, por consiguiente, sin carácter
exhaustivo sino meramente informativo.

En este plano:

50.- La fig. 1ª, es una vista lateral del envase.

La fig. 2ª, es una sección según I-I de la fig. 1ª.

La fig. 3ª, es una vista por el extremo menor del envase.

La fig. 4ª, muestra en vista lateral el envase con un
un dispositivo sustentador y parcialmente abierto para su utili-
55.- zación en el interior de la taza de un inodoro.

De acuerdo con las citadas figuras, el envase se compone de
un cuerpo sensiblemente cilíndrico (1), con un extremo en forma
tronco-cónica terminado en una embocadura estrecha cilíndrica
(2) en la cual se encaja un tapón (3) y, por el extremo opuesto
60.- un resalte semicilíndrico (4) destinado a alojar para su fijación



en su parte correspondiente interior, de forma cilíndrica cóncava, el reborde de forma equivalente (9) dispuestos en el extremo de un faldón cilíndrico de la tapa de cierre (5).

65.- La parte lateral de dicho cuerpo cilíndrico presenta unos salientes longitudinales (6) formados por dos caras paralelas laterales y una cara frontal plana, cuyos salientes se encuentran dispuestos en posición radial.

70.- En una parte de dicho cuerpo cilíndrico (1) está formado una pequeña argolla (7) destinada a servir de elemento de enganche para la fijación del envase.

En el interior del envase se aloja una barra de producto purificador (8), que se introduce por la tapa (5), quedando perfectamente en forma hermética y por consiguiente sin posibilidad de volatilización.

75.- Para usar el envase como regulador de volatilización y soporte de la barra del producto purificador, se puede abrir simplemente el tapón (3) obteniendo con ello una velocidad de volatilización mínima.

80.- Si se desea que la acción del producto sea más activa basta cortar, mediante una cuchilla, por ejemplo, cualquiera de los salientes (6) de manera que, como se muestra en la fig. 4a, se formen las ranuras (6a), que pueden ser una, dos, tres o cuatro, según se desea activar la acción del producto.

85.- Para situar el envase en el interior de una taza de inodoro basta utilizar el latiguillo (10), constituido por una pieza plana de plástico flexible, dotada de ensanchamientos (11) regularmente repartido y de una cabeza (12) en forma de cabeza de flecha, que se hace pasar a través de un orificio (13), normalmente destinado al paso del agua al interior de la taza, quedando perfectamente fijado en forma anovable. El envase queda retenido hacia-

90.-



27

do pasar el latiguillo a través de la pequeña argolla (7), de forma que ésta quede retenida por cualquiera de los ensanchamientos (11) de dicho latiguillo con lo cual se tiene una regulación de posición del envase en el interior del inodoro, cuyo envase queda situado en la parte superior y posterior del interior de la taza y por consiguiente prácticamente invisible.

95.-

El envase está realizado en plástico moldeado flexible de muy poco espesor, y por consiguiente de muy poco costo.

REIVINDICACIONES

100.-

1ª).-"ENVASE PERFECCIONADO PARA PRODUCTOS PURIFICADORES DE AMBIENTE" que se caracteriza por estar constituido por un cuerpo sensiblemente cilíndrico, de una materia moldeada, blanda y de muy poco espesor, que presenta en su superficie lateral unos salientes longitudinales, vaciados por su parte interior, que permiten mediante su corte en sentido longitudinal obtener unas aberturas longitudinales en el número deseado para que gradúen la ventilación del producto purificador alojado en su interior y por consiguiente dosificar su acción.

105.-

110.-

2ª).-"ENVASE PERFECCIONADO PARA PRODUCTOS PURIFICADORES DE AMBIENTE" según la anterior reivindicación, que se caracteriza porque el envase está herméticamente cerrado por ambos extremos al presentar en uno de ellos una tapa ajustable en el interior del cuerpo cilíndrico, cuya tapa presenta un faldón rematado por un reborde anular externo de forma semicircular que encaja en un vaciado de forma equivalente del anterior de dicho envase, de manera que permite el paso del producto purificador para su envasado y su perfecta conservación al quedar herméticamente cerrado.

115.-

110971



3a).- "ENVASE PERFECCIONADO PARA PRODUCTOS PURIFICADORES DE
120.- AMBIENTE" según las anteriores reivindicaciones, que se caracte-
riza porque, el extremo opuesto al de la tapa presenta un estre-
chamiento terminado en una boquilla de pequeño diámetro en cuyo
extremo encaja un tapón cuya finalidad es permitir mediante su
separación un reducido contacto con el aire del producto inte-
125.- rior cuando se desee una acción reducida del mismo.

4a).- "ENVASE PERFECCIONADO PARA PRODUCTOS PURIFICADORES DE
130.- AMBIENTE" según las anteriores reivindicaciones, que se caracte-
riza porque en su parte lateral, el envase presenta un saliente
plano horadado, que a manera de argolla sirve para sujetar el en-
vase en el interior del inodoro por intermedio de un dispositivo
colgador.

5a).- "ENVASE PERFECCIONADO PARA PRODUCTOS PURIFICADORES DE
AMBIENTE".

La presente memoria descriptiva consta de seis hojas fo-
liadas y mecanografiadas por una sola cara, componiendo un to-
tal de ciento treinta y seis líneas, incluidas éstas.

Madrid, 27 de Enero de 1.955.-

ANTONIO ESCRIBA
P. P.

110971

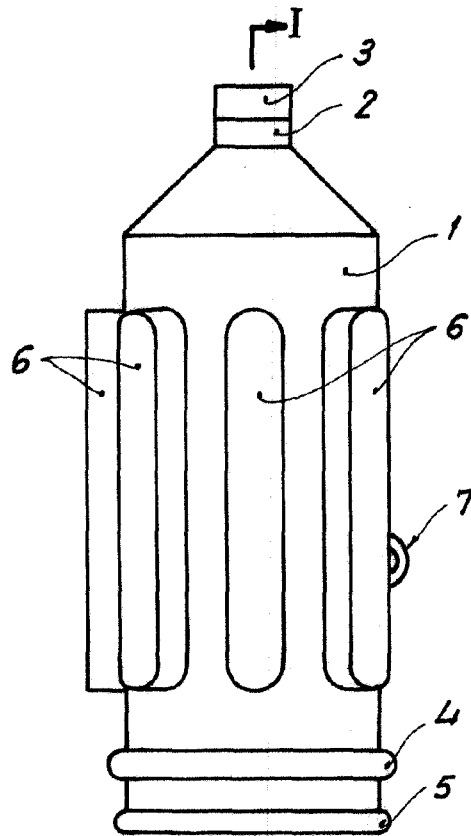


Fig. 1

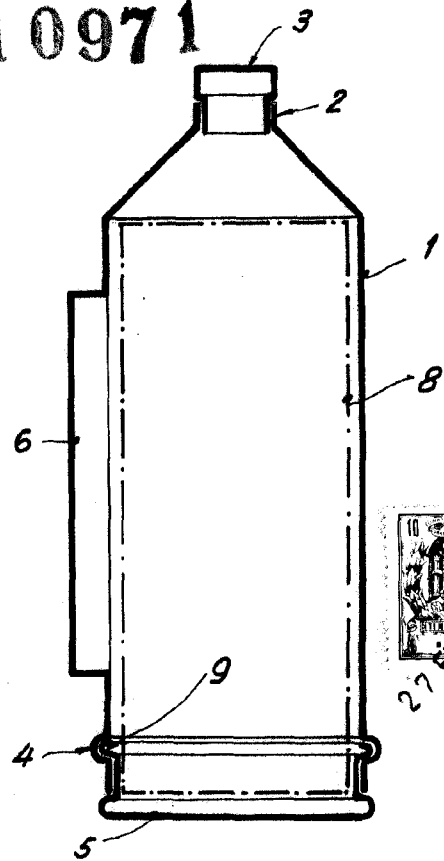


Fig. 2

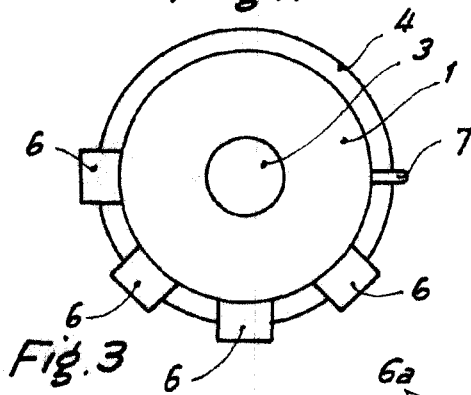


Fig. 3

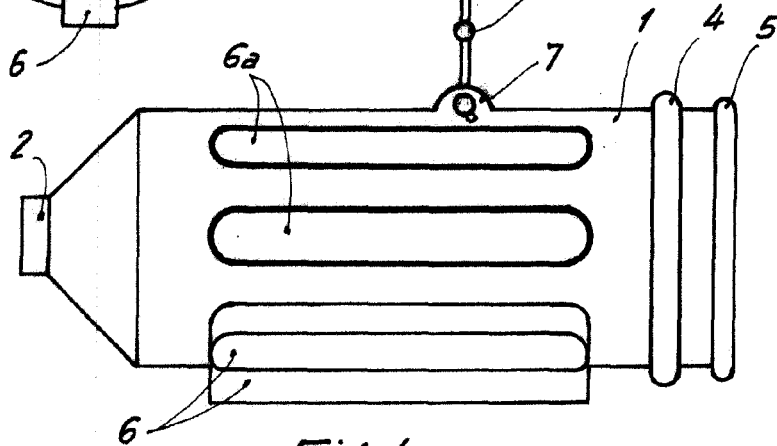


Fig. 4

Madrid, 27 de Enero de 1965
P.A. ANTONIO HERRERA
R.P. 19

Escala variable