

11 0966

11 0966

27



MEMORIA DESCRIPTIVA

que corresponden a una solicitud de MODELO DE UTILIDAD, por veinte años, por: "UNA MESA PLEGABLE", cuyo registro se solicita a favor de D. Francisco Pérez Bello, de nacionalidad española, residente en Madrid, Avda. de la Albufera, núm. 300.-

- o -

Esta solicitud se refiere a un nuevo modelo de mesa plegable.

5.- Estas mesas plegables se usan en medida cada vez mayor. No solo ya, por ejemplo, para terrazas, sino tambien para la casa y campo, etc. donde interesa una mesa cuyo armado y desarmado sea fácil para el profano, y que sea ligera y resistente.

El objeto de esta solicitud es, precisamente, crear una mesa de estas ventajas características.



5.- Para ello, la mesa de esta solicitud se caracteriza porque tiene un tablero; un par de perfiles de refuerzo situados debajo del tablero, solidarios del mismo, paralelos a sus lados longitudinales y espaciados entre si a una distancia que corresponde a la anchura del par de patas más ancho; un par de patas consistente en una U de tubo, pivotada a dicho par de perfiles; una banda de chapa situada según el eje longitudinal del tablero y espaciada de él, en su cara inferior; un segundo par de patas consistente en un paralelogramo de tubo, más estrecho que el primero y pivotado al mismo en los respectivos centros de sus patas, de modo que este par de patas mas estrecho, al pivotar sobre el primer par, desplace su lado superior paralelamente al tablero de la mesa, entre el tablero y la banda citada.

10.- La esencia del invento ha de verse precisamente en la disposición de dicha banda central paralela a la cara inferior del tablero de la mesa y espaciada de él, que permite la basculación controlada y guiada de uno de los pares de patas.

15.- Se comprendera mejor la estructura de la mesa objeto de esta solicitud, leyendo la siguiente descripción, dada a titulo de ejemplo y solamente con referencia a los dibujos adjuntos, en los cuales:

20.- La figura 1ª es una vista en planta desde abajo de esta mesa.

25.- La figura 2ª es una seccion transversal fragmentaria dada por la linea AB de la figura 1ª;

La figura 3ª es una perspectiva de la mesa desde abajo.

110966

27 E



La figura 4ª es una vista desde abajo de la mesa plegada.

5.- Con referencia a los dibujos, la mesa tiene un tablero -1- que puede ser de cualquier material adecuado, por ejemplo, de aluminio.

10.- Solidarios de la cara inferior de este tablero -1- hay un par de perfiles en U -2- y -3- separados a cierta distancia y paralelos entre si y a los lados largos del tablero -1-. Estos perfiles están arriostrados entre si por otros dos mas cortos -5- y -6- adosados igualmente al marco.

15.- Articulado a los perfiles está el primer par de patas -10- que tiene forma de U ensanchada por abajo, teniendo el puente de la U rodillos de goma -11- para apoyo sobre el suelo. La articulación de este par de patas -10- se hace en sus extremos superiores mediante los pasadores remachados -7- y -8- de modo que el tubo de las patas -10- quede alojado entre las dos alas de la U del perfil -2-3-.

20.- A todo lo largo del eje longitudinal central del tablero -1-, por su cara inferior y a cierta distancia de él, soldada por ejemplo a los centros de los perfiles -5- y -6- hay una banda -4- de chapa. La separación entre la banda -4- y la cara inferior del tablero -1- corresponde a un poco mas del diametro del tubo empleado para hacer las patas de la mesa.

25.- Finalmente, la mesa queda completada por el segundo par de patas -9- que está articulado solamente al primer juego de patas, respectivamente mediante los pasadores remachados -12- y -13-. Un detalle importante es que el puente superior del paralelogramo que constituye este se-



gundo par de patas debe quedar entre la cara inferior del tablero -1- y la cara superior de la banda -4-.

El puente inferior de este par de patas está también provisto de los rodillos de goma -11- para apoyo sobre el suelo.

5.-

El desplegado y replegado de la mesa descrita tiene lugar del modo siguiente.

Partiendo de la posición desplegada mostrada en la figura 3ª para plegar la silla se coge el tablero con una mano y se desplaza el par de patas -9-, de modo que gire en torno de sus articulaciones -12- -13- que le unen con el par de patas -10-. Al girar, su puente superior se desplazará por entre el tablero -1- y la banda -4- hasta hacer tope con el canto opuesto del tablero. Al mismo tiempo, el par de patas -10- habrá girado en sentido contrario hacia el tablero en torno de sus articulaciones -7-8-.

10.-

15.-

El resultado final de esta operación de plegado puede verse en la figura 4ª. En esta posición, la mesa ocupa muy poco espacio pues se apreciará que las patas -10- quedan alojadas entre las alas de los perfiles en U -2- y -3- y las patas -9- quedan entre los dos perfiles en U citados.

20.-

El movimiento de desplegado se realiza del mismo modo, pero en orden inverso, hasta obtener la posición mostrada en la figura 3ª. Se observará finalmente que la forma ensanchada por abajo de los puentes en U de las patas proporciona a la mesa en uso una gran estabilidad.

25.-

Las modificaciones que pueden ser introducidas en el objeto descrito y que no afecten a su esencialidad característica, se entenderán incluidas en la presente solicitud



seen cualesquiera las circunstancias que concurren.

N O T A

Descrito suficientemente el objeto de esta solicitud, se declaran de novedad en España las siguientes:

R E I V I N D I C A C I O N E S

5.-

1ª.- Una mesa plegable, caracterizada porque tiene un tablero; un par de perfiles en U situados debajo del tablero, solidarios de él, paralelos a sus lados longitudinales y espaciados entre si a una distancia que corresponde a la separación entre si de las patas del par de patas mas ancho;

10.-

un par de patas, consistente en una U de tubo, pivotada a dicho par de perfiles en sus extremos superiores libres; una banda de chapa situada segun el eje longitudinal del tablero, debajo de él y convenientemente espaciada, un segundo par de patas, consistente en un paralelogramo de tubo, mas estrecho que el primer par y pivotado a éste en los respectivos centros de sus patas, de modo que este par de patas mas estrecho, al pivotar sobre el primer par, desplace su lado superior paralelamente al tablero de la mesa entre el tablero y la banda citada.

15.-

20.-

2ª.- Una mesa plegable, según el punto primero, caracterizada porque los pares de patas son mas anchos por abajo para aumentar la estabilidad de la mesa en uso.

3ª.- UNA MESA PLEGABLE.

25.-

Todo conforme se describe y reivindica en la presente memoria descriptiva que consta de cinco hojas y se ilustra en los dibujos que a la misma se acompañan.

Madrid, veintisiete de Enero de mil novecientos sesenta y cinco.

FRANCISCO PEREZ BELLO.
P.a.

110966 Fig. 1

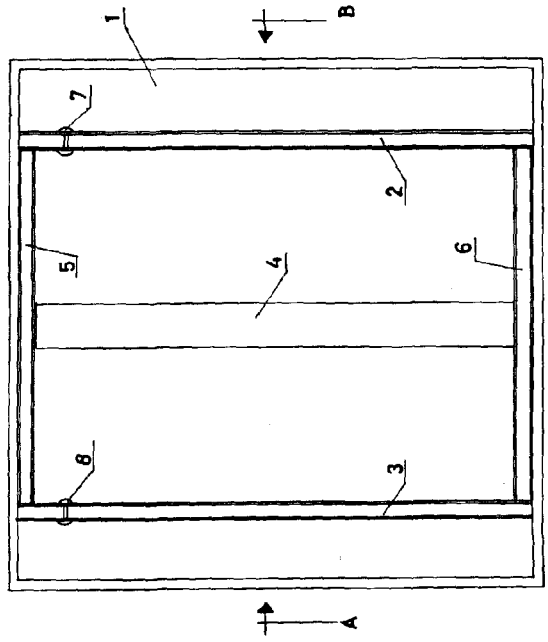


Fig. 3

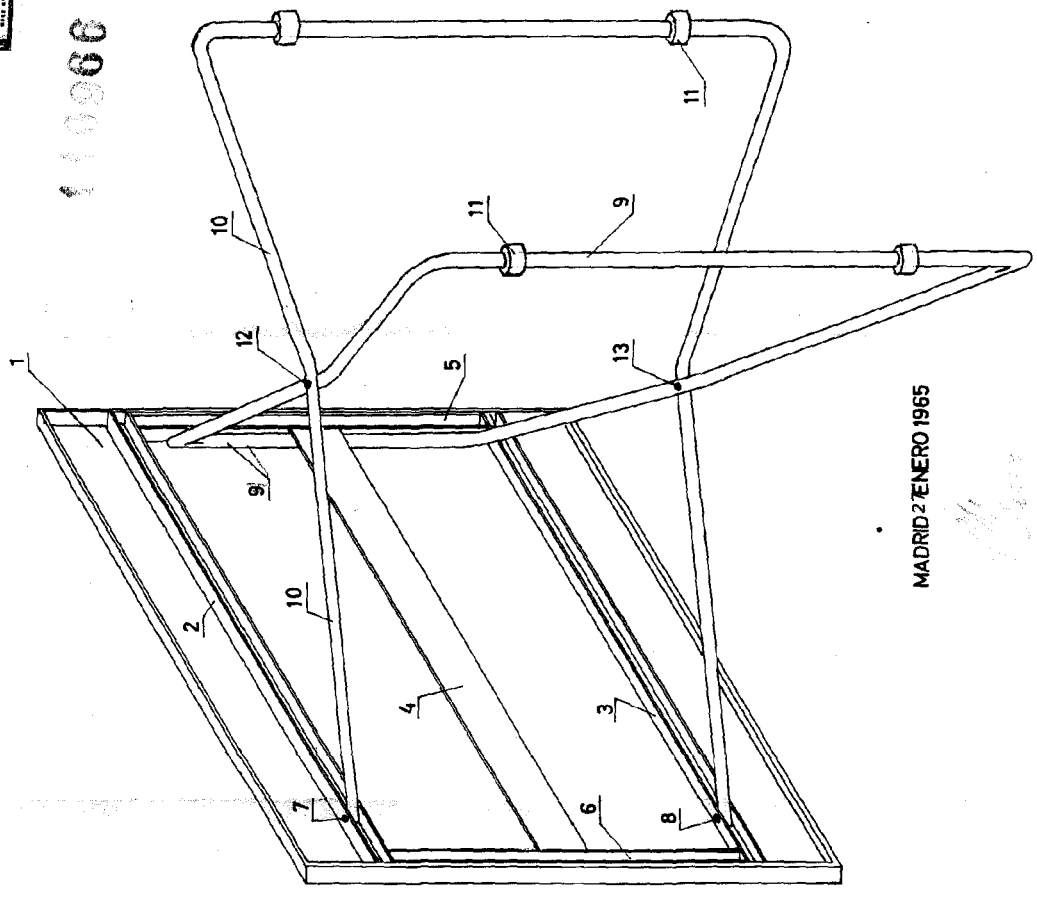
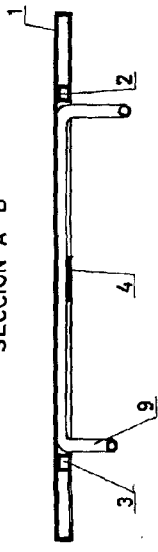


Fig. 2

SECCION A-B



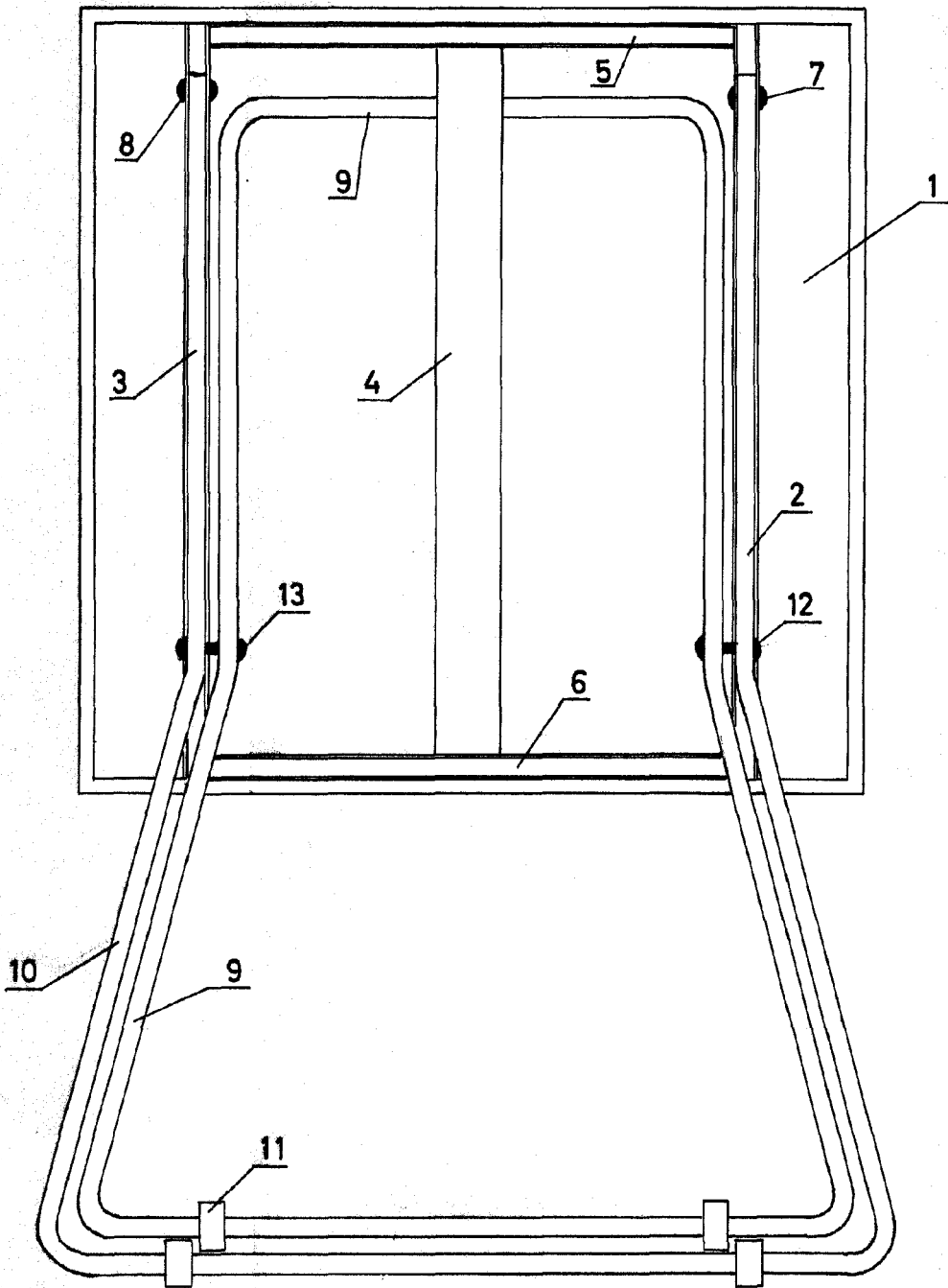
MADRID 2 ENERO 1965

ESCALA VARIABLE



110966

Fig. 4 110966_{2,1}



MADRID 27 ENERO 1965

ESCALA VARIABLE