



110963

MEMORIA DESCRIPTIVA

Correspondiente a la solicitud de registro de un Modelo de Utilidad que, por veinte años se solicita para España a favor de D. José M^a MEDRANO ALVAREZ y D. Angel MALLO GAYARRE, ambos de nacionalidad española, domiciliados en Zaragoza, calle del Teniente Coronel Valenzuela, nº 5 -

p o r

"MESA PLEGABLE"

Se protege en el presente Modelo de Utilidad, de acuerdo con lo previsto en el vigente Estatuto sobre Propiedad Industrial un nuevo tipo de mesa funcional cuya principal característica consiste en la previsión de unos
5 sistemas de giro que permiten situar en un mismo plano



- 2 - 110963

las diversas componentes de la mesa-tablero y patas- en un mismo plano con lo que se reduce al mínimo el volumen cuando se recoge dicho mueble.

Otra de sus características funcionales se refiere a la posibilidad de situar a alturas diferentes el table
10 ro y, asimismo a la posibilidad de cambiar su posición bien sea en horizontal como una mesa común o bien inclinada al objeto de que la misma pueda ser utilizada como atril de lectura, por ejemplo a un enfermo yacente en
15 cama.

Por otra parte, la original construcción dada a las patas de la mesa, hace posible su introducción debajo de una cama u otro mueble cualquiera independientemente de la altura de éste respecto al suelo, salvando natu-
20 ralmente la elevación que producen las ruedas orientables de que van provistas las patas o armazón de la mesa, cuya elevación es muy pequeña como se detallará más adelante al describir su construcción.

En la anexa hoja de planos, se representa un posible
25 caso de realización en la práctica, el cual se cita a título de ejemplo ilustrativo de la redacción de la presente memoria descriptiva y por consiguiente, sin carácter limitativo alguno.

En la figura I queda dibujado un conjunto en perspec-
30 tiva del objeto de la presente protección en el cual aparecen representados todos los elementos componentes de la mesa.

La figura II corresponde a un esquema del mismo objeto que, en vista lateral, permite apreciar la caracte-

110963



35 rística funcional relativa a la posibilidad de variación de altura del tablero.

Finalmente se representan, asimismo en esquema, la variación de inclinación del tablero (Figura III) y el conjunto plegado de la mesa ocupando un mismo plano (Fig. IV).

40 Haciendo referencia a la numeración convencional dada en la hoja de planos a las diversas partes y piezas componentes del objeto, a continuación se detalla su construcción y características.

Consta esencialmente de un pié constituido por una estructura tubular (1) de cualquier sección que adoptará preferentemente conformación angular recta. En su rama vertical va alojado un tubo telescópico (2) también de configuración angular recta, cuyas diferentes posiciones quedan fijadas merced a un prisionero accionable con la maneta (3) al objeto de graduar a voluntad la altura del tablero (4) respecto al suelo (Figura II).

En el extremo superior del tubo (2) va soldada una pletina ranurada que, por apriete de un segundo prisionero (5) inmoviliza un disco ranurado perteneciente a una pieza bisagra atornillada a dicho tablero con lo cual se obtiene el grado de inclinación deseado (figura III). A este fin, el tablero (4) lleva atornilladas dos bisagras en las que giran el vástago roscado del prisionero (5) y un pivote o tornillo previsto en el extremo de la rama horizontal del tubo telescópico (2).

60 Por otra parte, según se aprecia en la figura I de los dibujos, el pié (1) queda articulado con un dispositivo de enclavamiento (6) a otro tubo (7) que gira sobre su punto medio yendo montadas en este tubo (7) dos ruedas orienta-



110963

65 bles (8) las cuales, conjuntamente con la tercera rueda
(9) perteneciente a la pieza (1), constituyen los tres
puntos de apoyo de la mesa. Estas ruedas van montadas so-
bre correspondientes pivotes, pudiéndose sustituir -merced
a dicha previsión constructiva- por unas rejas para suje-
70 ción y estabilidad de la mesa en el campo.

Finalmente, haciendo referencia a la figura IV, al ser
giratorios el tablero (4) y el tubo (7) merced al mando
(5) y dispositivo (6); se puede hacer girar 90º a dichos
elementos, quedando todos en un mismo plano con lo que se
75 facilita no solo el almacenamiento de gran número de mesas
en un espacio reducidísimo, sino también su transporte co-
mercial con gran reducción del coste y gran seguridad en
su embalaje.

Se hace la salvedad de que los detalles accidentales
80 de forma, tamaño y materiales utilizados en su construcción
podrían ser objeto de alteración, sin que tal modificación
desvirtúe la esencialidad que caracteriza a dicho objeto.

N O T A

EN RESUMEN: El presente Modelo de Utilidad que, por
85 veinte años se solicita para España, ha de recaer sobre las
siguientes reivindicaciones:

1ª.- "MESA PLEGABLE", caracterizada por estar constituída
esencialmente por un tablero inclinable sobre su línea me-
dia transversal según su dimensión más larga; y un pié que
90 comprende: un tubo doblado en ángulo recto en cuya rama ver-
tical se desliza otro tubo telescópico, también doblado en
ángulo recto, mientras que en la rama horizontal del prime-
ro gira sobre su punto medio, un tercer tubo transversal
en el que queda previsto un dispositivo de enclavamiento



- 95 coincidente con el punto de articulación de ambos tubos; de modo que encontrándose la mesa en posición de uso, y girando 90° el tablero y el tubo transversal acabado de citar, todos los elementos componentes de la mesa quedan situados en un mismo plano.
- 100 2ª.- "MESA PLEGABLE", según la reivindicación anterior, caracterizada porque las ramas verticales de ambos tubos doblados en ángulo recto se deslizan verticalmente en disposición telescópica siendo fijadas las diferentes posiciones de ambos por medio de un prisionero provisto de maneta
- 105 de accionamiento que se halla situado en el extremo superior de la rama vertical del tubo inferior que constituye el pié de la mesa.
- 3ª.- "MESA PLEGABLE", según las reivindicaciones anteriores,
- 110 cópico superior citado en las reivindicaciones primera y segunda queda arbitrada una pletina ranurada que, por apriete de un segundo prisionero inmoviliza un disco también ranurado solidario a una de las dos bisagras atornilladas de
- 115 bisagras giran el vástago roscado del prisionero acabado de citar y un pivote o tornillo alojado en el extremo de la rama horizontal del tubo telescópico superior; fijando este prisionero el grado de inclinación deseado del tablero.
- 120 4ª.- "MESA PLEGABLE", según las reivindicaciones anteriores, caracterizada porque en el tubo transversal giratorio van acopladas dos ruedas orientables las cuales, en unión de una tercera perteneciente al pié angular de la mesa, constituyen los tres puntos de apoyo de la misma, siendo dichas ruedas recambiables por rejas estabilizadoras de la



110963

125 de la mesa sobre el terreno.

5ª.- Por último, se reivindica la protección jurídica que, por veinte años, se solicita para España - - - - -

p o r

"MESA PLEGABLE"

130 Todo conforme queda expresado en la presente memoria descriptiva que consta de seos folios escritos a máquina por una sola cara y una hoja de planos que se acompañan.

Madrid, 27 ENE. 1965

P.A.,
PEDRO FERRER MAÑA
P.F.

D. JOSE MA MEDRANO ALVAREZ y
D. ANGEL MALLO GAYARRE.

Hoja única.

110963 27

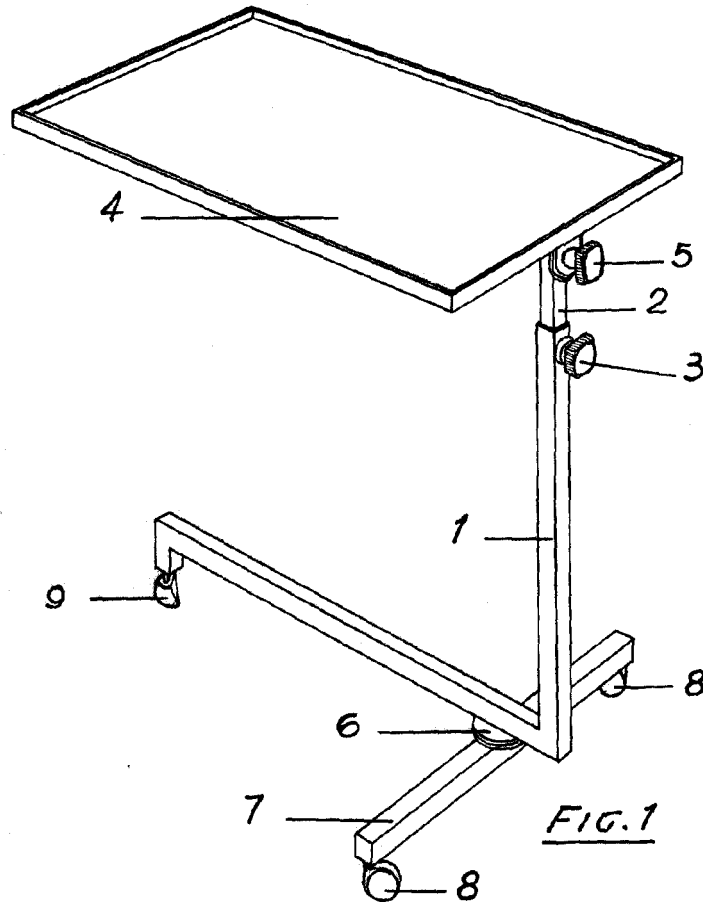


FIG. 1



FIG. 2



FIG. 3



FIG. 4

Madrid 7 ENE. 1965
P.A.
PED.
F.P.

Escaleta variable.