



A continuación se describe detalladamente el aparato de que se habla y para ello se acompañan los dibujos de la hoja adjunta en los que a título tan solo de ejemplo se representa un caso de ejecución práctica del objeto de esta patente.



En la Fig. 1, se dibuja en sección longitudinal el aparato cortador mencionado; y en la Fig. 2, se muestra visto por su cara inferior.

Comprende dicho aparato un cuerpo -1- constituido por una placa abombada de forma preferentemente rectangular y con uno de sus extremos formando un arco apuntado -1'- y sobre el referido cuerpo -1- se levanta el asa o empuñadura -2- que constituye el soporte de un eje -3- en el que va montado libremente el disco cortador -4-.

En el propio cuerpo va fijado un eje -5- en el que va solidario otro disco cortador -6- que forma con el -4- el juego de tijera de hojas circulares giratorias que constituyen los útiles de este aparato. Además, en un eje -7- montado en la placa -1-, va solidario un rodillo -8- que sobresale algo del borde inferior del cuerpo -1- y dicho rodillo gira al desplazar el referido cuerpo -1- sobre una superficie, realizando sobre el mismo una cierta presión. El movimiento del rodillo -8- se comunica al disco inferior -6- por intermediación de un eje -9- y por medio de unas ruedas cónicas dentadas -10- y -11-.

Para que el disco -6- pueda desplazarse un tanto axialmente en los casos en que entre el mismo y el disco superior -4- se interponga ya sea un grueso excesivo de tela a cortar ya por cualquier otra circunstancia, el eje de aquel puede moverse longitudinalmente y en sentido conveniente, manteniéndose en la posición correspondiente por la acción de una lámina de resorte -12- fijada por un tornillo -13- al cuerpo -1- y cuya tensión se gradúa por otro tornillo -14-.

Además, el cuerpo -1- lleva montadas lateralmente y por su parte posterior unas láminas flexibles -15-, fijadas



a aquel por unos tornillos -16-, por cuya acción el cuerpo -1- queda un tanto levantado al no ejercer presión sobre el mismo y con ello separado el rodillo -8- de la superficie de rodamiento, de manera que aun cuando se mueva el aparato no se obtendrá el giro del disco inferior -6- ni de su correspondiente -4-..

El aparato descrito será variable en sus formas accesorias y dimensiones, en los materiales de que se fabrique y en los elementos complementarios que en el mismo se dispongan y en general en lo que no altere, cambie o modifique la esencialidad de la patente descrita.

----- N O T A -----

Se Reivindica como objeto de esta Patente:

1. - Aparato para cortar hojas de tela, papel u otro material cualquiera, constituido por un cuerpo de forma conveniente provisto de una empuñadura, quedando montado en aquel un disco cortador y otro disco análogo en un soporte que forma la empuñadura, comprendiendo además elementos maquinales adecuados para que al desplazar el referido cuerpo sobre una superficie y ejerciendo sobre el mismo una cierta presión, se consiga el giro del disco cortador inferior mencionado, que por fricción lo comunica directamente al disco superior.

2. - El propio aparato de la reivindicación anterior, en cuyo cuerpo va montado un rodillo que al desplazar el aparato sobre una superficie ejerciendo una cierta presión sobre el mismo, gira, y por medio de un sistema maquinal adecuado transmite su movimiento al rodillo cortador inferior del propio aparato.

3. - Un aparato para cortar hojas de tela, papel u otro material, accionado a mano.

Barcelona 10 Enero de 1929

P. A.

*P. Ferrández*

FIG. 2

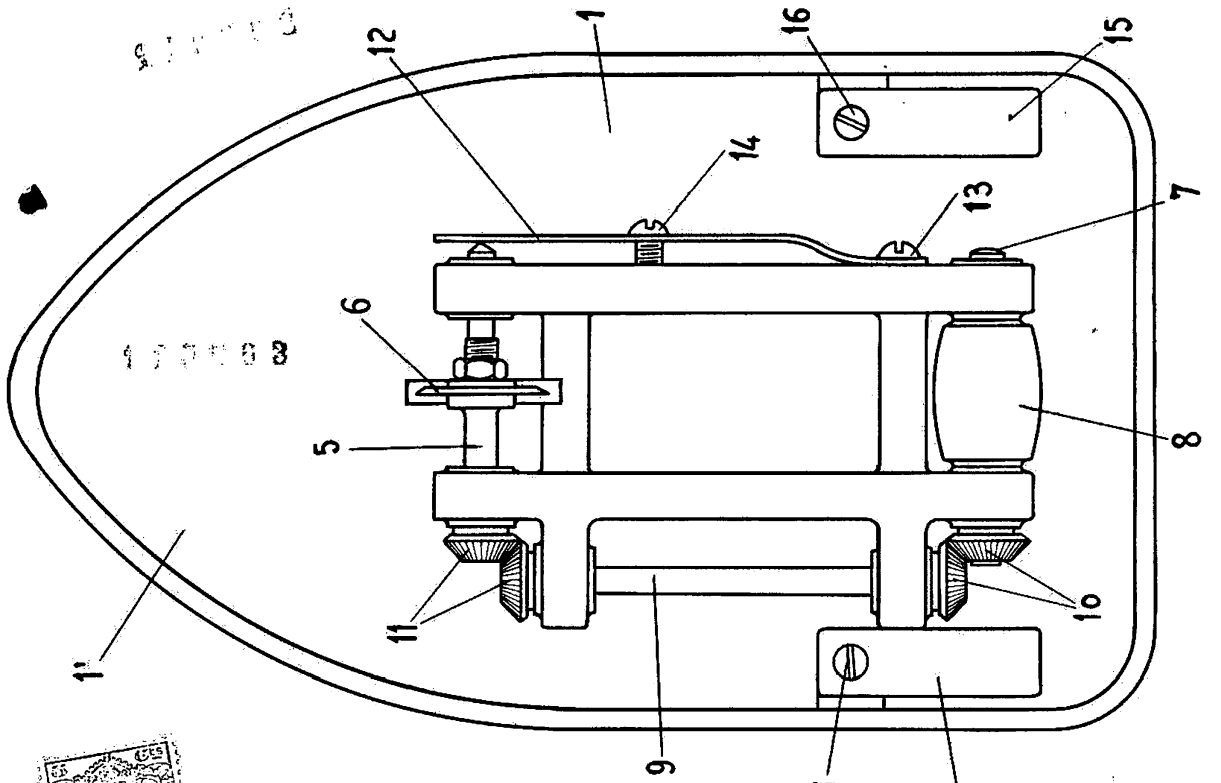
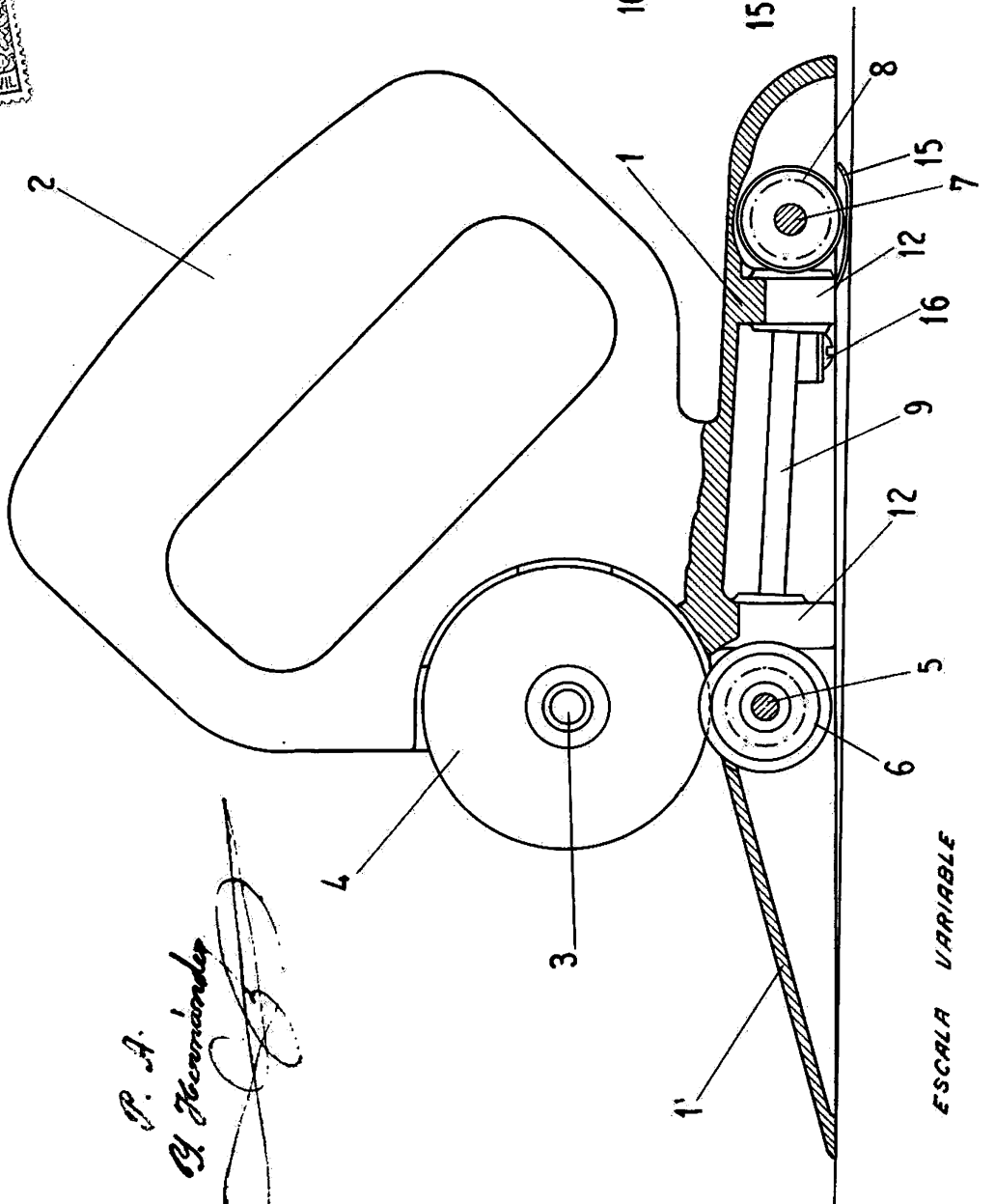


FIG. 1



P. A.  
*P. A. Hernandez*

ESCALA VARIABLE