

11 0961



11 0961

- 1 -

MEMORIA DESCRIPTIVA

que se acompaña

a la solicitud de

registro de un MODELO DE UTILIDAD por veinte años en España, a favor de DON LUIS BENGOA IBAÑEZ, residente en MADRID, Sanz Raso, 63, de nacionalidad española

por:

"APARATO PARA LA COLOCACION Y EXTRACCION DE CRISTALES PARA RELOJES".



El presente registro de Modelo de Utilidad concierne, como su enunciado indica, a un aparato para la colocación y extracción de cristales para relojes, de acuerdo con la descripción detallada que del mismo se realiza.

5 Este resultado industrial mejora notablemente todo cuanto sobre el particular se conoce y utiliza actualmente, tanto por su sencillez constructiva, como de aplicación, funcionamiento, resistencia, duración, indeformabilidad, completa exención de peligro, capacidad, precisión de trabajo y economía.

10

Para la debida ilustración de este objeto, se acompaña a la presente memoria descriptiva, una hoja de planos en la que, a título de ejemplo, se representan todas y cada una de las partes que lo forman y la relación que guardan entre si.

15

En la citada hoja de dibujos,

LA FIGURA PRIMERA, es una vista longitudinal y frontal del cuerpo del aparato.

LA FIGURA SEGUNDA, corresponde a dos perspectivas de la arandela de ajuste y disco determinativo de la tensión requerida.

20

LA FIGURA TERCERA, muestra una perspectiva del soporte del aparato cuyo registro se preconiza.

LA FIGURA CUARTA, ilustra una vista en alzado del aparato totalmente montado.

25

LA FIGURA QUINTA, representa una perspectiva de la mordaza propiamente dicha, identificada en la fase de sustentación de un cristal para relojería.

En estas figuras y con el mismo valor en todas ellas, se aprecian las siguientes referencias:

30

1.- Cuerpo del compresor y extractor, constituido por



un vástago cilíndrico, cuyo terminal comporta la mordaza y en el extremo opuesto se presentan los medios de fijación y regulación.

35

2.- Cuello de ajuste en el orificio -12- del soporte -11-.

3.- Terminal roscado que permite el montaje del disco de apriete -9-.

4.- Cabeza del extractor, constituida en mordaza, presentando un ensanchamiento diametral de perfil en doble concavidad opuesta y definidas por una zona anular lisa.

40

5.- Ranuras previstas en la cabeza del extractor y a lo largo de este en una longitud apropiada y que origina el natural coeficiente de elasticidad para facilitar el agarre de los cristales correspondientes.

45

6.- Parte interior vaciada de la cabeza -4-, que facilita el acoplamiento del cristal.

7.- Zona rebajada anularmente constituida para el apoyo periférico del reborde del cristal, detalle representado en la figura 5ª de la adjunta ilustración.

50

8.- Arandela de ajuste del cuello -2- sobre el orificio -12- del soporte -11-.

9.- Disco de tensión que selectivamente establece la necesaria para la fijación y compresión eventual del cristal y facilitar su colocación o desmontaje.

55

10.- Orificio del disco -11-, que permite su ajuste sobre el espárrago roscado -3-.

11.- Alojamiento del cuerpo del extractor.

12.- Orificio superior para el paso del vástago roscado -3- y facilitar el ajuste del disco de tensión -9-.

60

13.- Orificio inferior que limita la penetración de la cabeza del cuerpo extractor.



14.- Soporte de fijación del aparato.

15.- Orificios previstos para facilitar dicha fijación.

16.- Cristal adaptado entre las mandibulas del extractor, que, como anteriormente se ha indicado, queda fijado en el rebaje anular -7- de la boca de la mandibula, con lo que se permite realizar la colocación y extracción instantánea y segura del cristal en el reloj correspondiente al comprimirse eventualmente dicho cristal en virtud del material especial con el cual está fabricado el mismo y cuyo efecto se consigue por la regulación selectiva de la flexibilidad de los cortes -5- de la mordaza, y controlada por el disco -9-, sobre su base roscada.

Descrita suficientemente la naturaleza del Modelo se hace constar expresamente que cualquier modificación de detalles que se introduzca en el mismo, se considerará incluido dentro de esta protección, en tanto que no altere o modifique esencialmente su finalidad característica.

Por último, se declaran de novedad y utilidad las reivindicaciones consignadas en la siguiente

N O T A

1º.- APARATO PARA LA COLOCACION Y EXTRACCION DE CRISTALES PARA RELOJES, caracterizado esencialmente porque comprende la disposición de un vástago cilindrico vaciado, que presenta en uno de sus terminales una mordaza de apriete del propio cristal y en el opuesto, un cuello de ajuste sobre el orificio del soporte existiendo una arandela para suplemento, y presentándose en este terminal una zona roscada para ajuste de un disco de tensión.

2º.- APARATO PARA LA COLOCACION Y EXTRACCION DE CRISTALES PARA RELOJES, según la anterior reivindicación, caracte-



95

rizado esencialmente porque comprende la disposición de un disco de apriete que selectivamente actúa sobre unos ranurados previstos en la boca de la mordaza y a lo largo del cuerpo del extractor y que generan la flexibilidad necesaria para fijación del cristal.

100

3º.- APARATO PARA LA COLOCACION Y EXTRACCION DE CRISTALES PARA RELOJES, según las anteriores reivindicaciones, caracterizado esencialmente porque la boca de la mordaza presenta una doble conicidad definida por una zona lisa, llevando un rebaje anular previsto para la fijación del cristal correspondiente y facilitar el montaje y extracción por efecto de compresión determinada por el disco de tensión y ranuras mencionadas.

105

4º.- APARATO PARA LA COLOCACION Y EXTRACCION DE CRISTALES PARA RELOJES, según las anteriores reivindicaciones, caracterizado esencialmente porque comprende la disposición de un soporte que presenta un sector anterior previsto para la introducción del cuerpo del extractor y juego del mismo, presentando el soporte en su parte superior un orificio para la salida del vástago roscado, colocación de la arandela y fijación del disco de tensión, existiendo en la parte inferior otro orificio para limitación de la penetración de la mordaza y giro de la misma, llevando este soporte una base perforada para su fijación en banco de trabajo.

110

115

5º.- "APARATO PARA LA COLOCACION Y EXTRACCION DE CRISTALES PARA RELOJES".

Todo según se indica en la presente memoria que consta de cinco páginas escritas a máquina y la hoja de planos que se acompañan.

Madrid,

JOSE MARIA DEL CORRAL,

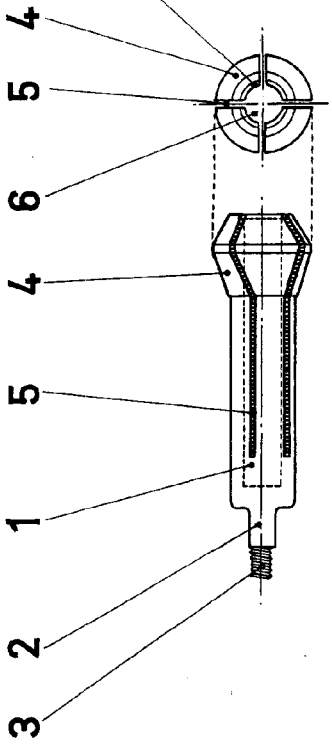


Fig. 1

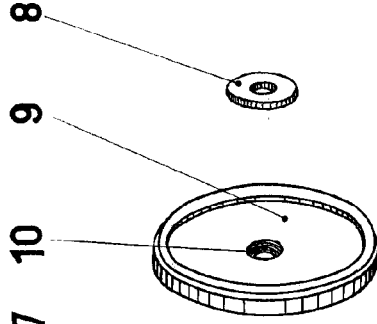


Fig. 2

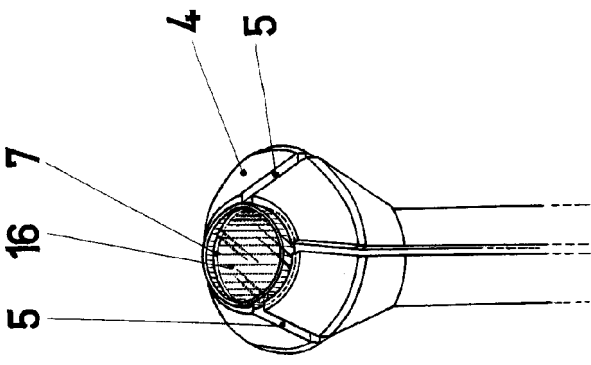


Fig. 5

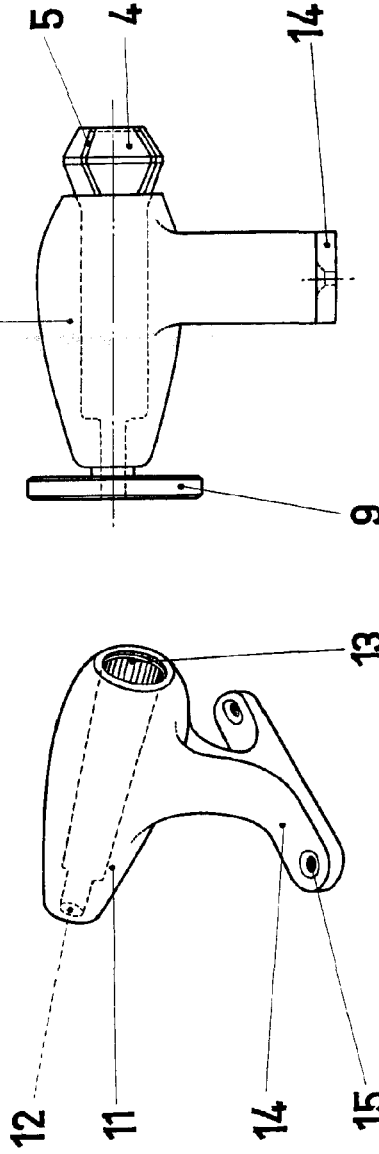


Fig. 3

Fig. 4

ESCALA VARIABLE

Madrid, 26 de Mayo de 1.955
JOSE MARIA DE GORRAL