

OFICINA TÉCNICA DE PROPIEDAD INDUSTRIAL

DE

J. TORRE DE MER SANROMÁ
ABOGADO

AGENTE OFICIAL
DE PATENTES Y MARCAS
INSCRITO EN EL MINISTERIO DE FOMENTO

OFICINAS:

BALMES, 59, 1.º, 1.ª
BARCELONA

110956

PATENTE DE INVENCION
POR 20 AÑOS

a favor de D. Guillermo LOPEZ HIPKISS, residente en B a r c e -
l o n a. - - - - -

por "Un aparato interruptor de corrientes electricas" (Clase 64^a
del Grupo 7º del Nomenclator Técnico Oficial).

=====

MEMORIA DESCRIPTIVA

La presente memoria descriptiva, está destinada a ga-
rantizar la propiedad y el derecho a la explotacion exclusiva en
España y sus dominios de un aparato interruptor de corrientes elec-
tricas.

El frecuente paso sobre vias públicas de líneas o co-
rrientes electricas de alta tension tales como cables de tran-
vias, cables conductores de electricidad, etc. llevan consigo
el peligro de su rotura con la consiguiente exposicion de los
viandantes.

Mi representado para suprimir estos perniciosos efec-
tos ha ideado un interruptor que el momento de romperse el cable
interrumpe la corriente, dejando en este estado el cable, com-
pletamente inofensivo.

Vamos a describir el aparato dando para ello un esque-
ma y un dibujo aclarativo del mismo.

Consta el interruptor de referencóa de un electro-iman
A, uno de cuyos hilos de la bobina va conectado con la fuerza
que procede de la red M, en retorno a la fábrica. El otro hilo
va conectado con el negativo de la fábrica O, a fin de poder



producir las corrientes de induccion que imantaran el núcleo de hierro del electro-iman.

El interruptor propiamente dicho consta segun se indica en el dibujo adjunto de una pieza de acero B, que es atraída por la fuerza del electro-iman, de una parte C, aislante o dielectrica y de otra parte D, que es buena conductora de la corriente y por donde recibe la corriente de la fábrica en su cable N. Este interruptor tiene movimiento de giro en el eje E, a fin de que pueda separarse del electro-iman al romperse el cable. Consta ademas de un tope G, y de otro F, el G, tiene por objeto poner en contacto la parte conductora del interruptor con el tope H, de la otra pieza a fin de establecer la continuidad de la corriente, pues la pieza I, está formada por el tope ya indicado H, la parte I, aislante, tras la cual sale el borne del tope H, donde se junta nuevamente la conexión para que la corriente pueda proseguir hacia la calle por el cable L.

El tope F, sirve para poner en contacto la fuerza procedente de los generadores con un aparato o cuadro de alarma K, pues al romperse el cable en la línea, el electro-iman dejará de funcionar y al dejar de funcionar el interruptor, por su propio peso caerá y se pondrá en contacto con el tope que va a parar al cuadro. Reparada la averia el electro-iman ejercerá su fuerza de atracción y levantará nuevamente el interruptor estableciendose nuevamente el circuito con normalidad y cesando de funcionar los aparatos de alarma.

N O T A

REIVINDICACIONES

Reivindica el recurrente la propiedad y el derecho a la explotación exclusiva en España y sus dominios de la presente patente de invención, debiendo recaer sobre las siguientes reivindicaciones en las que se determina su mencionado objeto.

1.º- UN NUEVO APARATO INTERRUPTOR DE CORRIENTES ELECTRICAS.



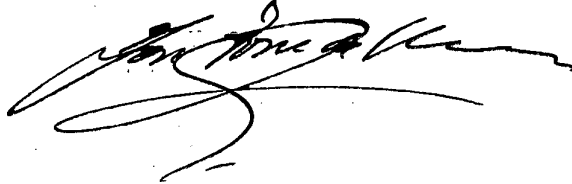
2.^a- La acción de la corriente eléctrica sobre un electro-íman que conserva en contacto el interruptor mientras no hay interrupción de corriente, tal como se indica en el cuerpo de la presente memoria descriptiva.

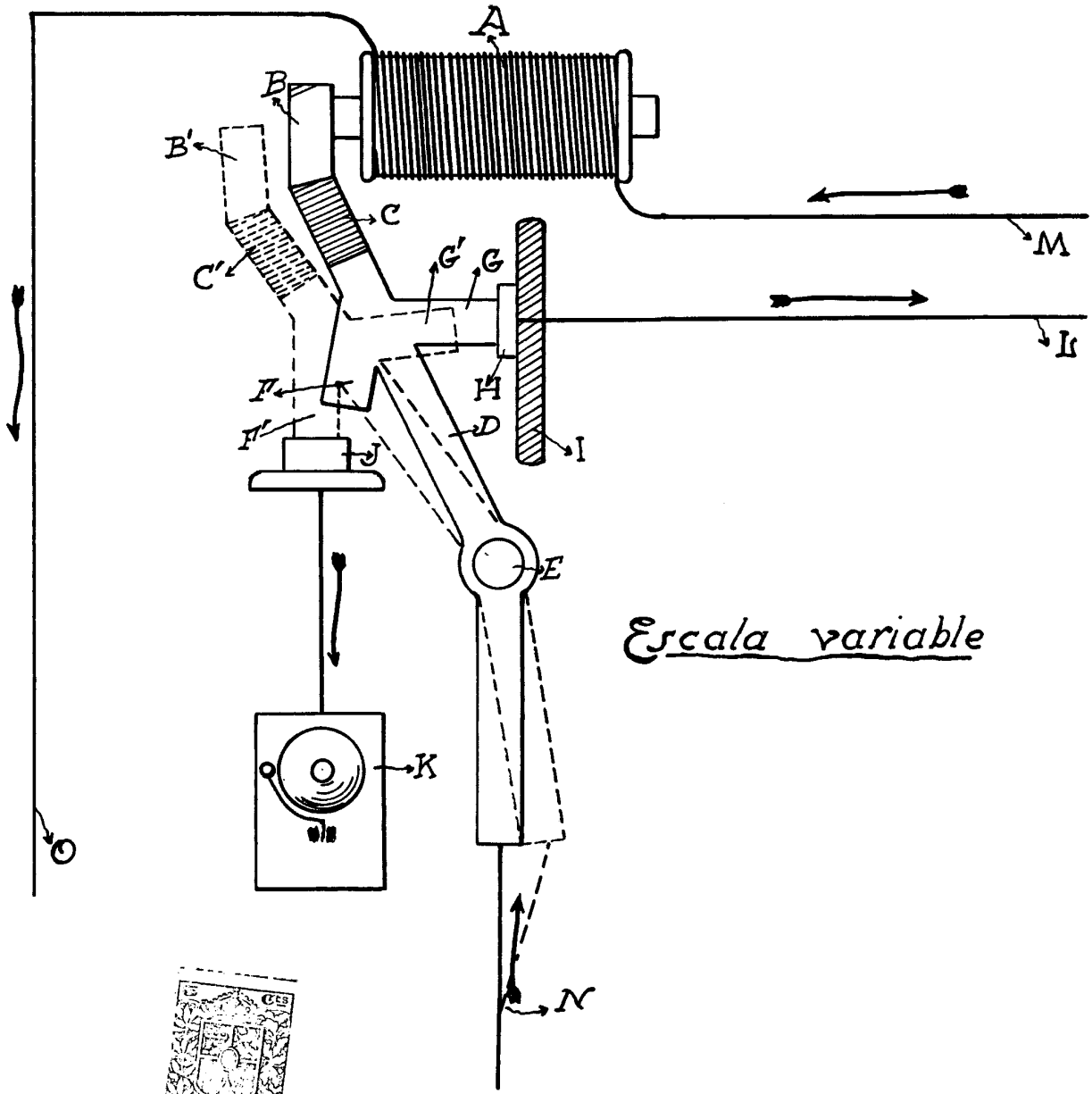
Sean cualesquiera las circunstancias que concurren con la esencialidad de la presente memoria descriptiva.

Consta la presente memoria descriptiva de tres hojas foliadas y mecanografiadas por una sola cara y va acompañada de un dibujo aclarativo en una hoja de 22 X 32 centímetros.

Barcelona 5 de Enero de 1929.

P.A.

A handwritten signature in black ink, appearing to be 'J. M. de la...' with a large flourish at the end.



Barcelona 31 Diciembre 1928.

P. A.
[Handwritten signature]