

11 0954

26 E



11 0954

MEMORIA DESCRIPTIVA

Correspondiente al registro de Modelo de Utilidad que, por veinte años, se solicita para España y sus Colonias, a favor de la firma "NYLCO, S.A.", residente en Barcelona, calle de Balma, nº 230 - - - - -

5.

p o r

"NUEVA BOCINA"

La bocina objeto del presente Modelo de Utilidad, tiene la ventaja de que es de construcción simple y además lleva incorporados en su cuerpo los elementos generadores de la energía suficiente para que suene la bocina a voluntad del usuario de la misma.

10.

Para una perfecta interpretación, se describe a continuación, un caso de realización práctica, a título de ejemplo, no limitativo, de la nueva bocina, acompañándose de una

15.

26 FEB 1965

hoja de dibujos en la que:

En la figura 1, se representa en planta y con la mitad de la tapa y la lámina vibratoria de la bocina quitada.

5. En la figura 2, una sección, en línea de corte II-II de la figura anterior.

En la figura 3, una sección en alzado de la figura 1.

10. Consiste la invención en que la bocina está constituida por una cazoleta (1) en el centro del fondo interno (2) de la cual hay unido el oportuno electro-imán (3) y encima de la boca de la cazoleta (1) figura una lámina paramagnética vibratoria (4) unida fuertemente por su borde, al borde de la boca de la cazoleta (1) por medio de un casquete (5) con orificio central (6) y entre el extremo superior del electro-imán y la lámina metálica hay un brazo muelle en equilibrio

15. (7) fijado por una de sus extremos a la cazoleta (1) que con sus movimientos intermitentes, producidos por las intermitencias de la acción de atracción del imán al cerrar el circuito hace vibrar la lámina paramagnética produciendo el efecto sonoro deseado.

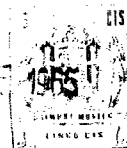
20. La bocina está alimentada por pilas secas (8) incorporadas a la carcasa de la bocina, de forma que uno de los polos está conectado al electro-imán (3) mientras que el otro está conectado a la masa.

25. Cuando se desee un mayor efecto de resonancia en el orificio central del casquete hay un pabellón abocardado (9).

La cazoleta (1), actúa, además de caja de resonancia.

Se sobreentiende que en el presente caso, serán variables cuantos detalles de construcción y acabado, no alteren, cambien o modifiquen la esencia de la invención.

26 ENF 1955



N O T A

Descrito el objeto y utilidad de la invención, lo que se declara como no divulgado ni practicado en España, comprende las siguientes reivindicaciones:

5. 1ª.- Nueva bocina, caracterizada por el hecho de que está constituida por una cazoleta en el centro del fondo interno de la cual hay unido el oportuno electro-imán y encima de la boca de la cazoleta figura una lámina paramagnética vibratoria unida fuertemente por su borde, al borde de la boca de la cazoleta por medio de un casquete con orificio central y entre el extremo superior del electroimán y la lámina metálica hay un brazo muelle en equilibrio fijado por uno de sus extremos a la cazoleta que consus movimientos intermitentes, producidos por las intermitencias de la acción de atracción del imán al cerrar el circuito hace vibrar la lámina paramagnética produciendo el efecto sonoro deseado.
10. 2ª.- Nueva bocina, según la anterior reivindicación, en la que la bocina está alimentada por pilas secas incorporadas a la carcasa de la bocina, de forma que uno de los polos está conectado al electro-imán mientras que el otro está conectado a la masa.
15. 3ª.- Nueva bocina, según la anterior reivindicación, en la que cuando se desee un mayor efecto de resonancia en el orificio central del casquete hay un pabellón abocardado.
20. 4ª.- Nueva bocina, según las anteriores reivindicaciones, en la que la cazoleta actúa, además de caja de resonancia.
25. 5ª.- NUEVA BOCINA.
Según se describe y reivindica en la presente Memoria

110954 26 ENE



descriptiva, que consta de cuatro hojas foliadas y escritas por una sola cara y acompañada de una hoja de dibujos.

Madrid, a 26 de Enero de mil novecientos sesenta y cinco.

P.A.,

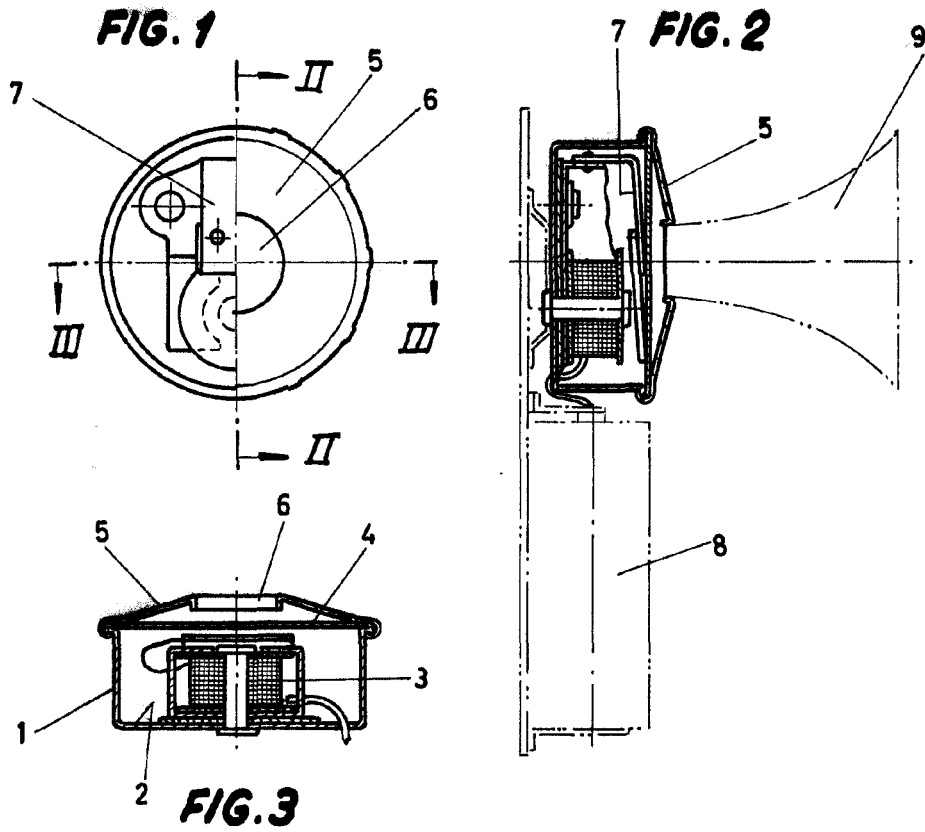
Antonia Aricha

P. P.

[Handwritten signature]



110954



Madrid, 26 Enero de 1965.

p. a.
Antonio Alcazar
p. p. *[Signature]*

Escala variable