



110925

M O D E L O  
D E  
U T I L I D A D

para "UN CIERRE DE SEGURIDAD PARA BOLSAS Y SIMILARES", a favor de DON PEDRO MUNNE TIXELL, de nacionalidad española, domiciliado en Barcelona, Calle de San Ramón 23.

= . =

MEMORIA DESCRIPTIVA

El presente modelo de utilidad se refiere a un cierre de seguridad para bolsas y similares.

Mas concretamente, se ha previsto en la invención un cierre especialmente destinado para bolsas y similares, del tipo que comprenden una solapa o tapa o fijar en el lateral exterior de la bolsa, cuyo cierre está integrado en esencia por dos piezas principales, una de ellas fija en el borde de la solapa, y la otra en el frente lateral de la bolsa.

110925



La pieza fija en el lateral de la bolsa forma un puente para encaje y retenida de una horquilla de ramas elásticas propia de la otra pieza fija en la solapa, comprendiendo los terminales de dichas ramas unos escalones de retenida sobre el puente, que por presión exterior permiten realizar el desacople de ambas piezas, realizándose en consecuencia la apertura del cierre.

Con el fin de facilitar la explicación, se acompaña a la presente memoria descriptiva de una lámina de dibujos en la que se ha representado un caso de realización que se cita a título de ejemplo.

En los dibujos:

La figura 1, representa una vista en perspectiva del cierre en posición de servicio.

La figura 2, muestra en perspectiva a ambas piezas integrantes del cierre, vistas por separado.

Haciendo referencia a las figuras, se aprecia en su realización un cierre constituido por las piezas 1 y 2, de las cuales la 1 se fija en la solapa 3 de la bolsa, mientras que la 2 lo está en el lateral 4 de la propia bolsa.

La pieza 1, comprende unas puntas o picos de anclaje 5, y una horquilla 6, con escalones extremos 7, operativamente previstos para su entrada en la pieza puente 2, cuyo hueco es de paredes convergentes, presentando también picos de anclaje 8.



110925

La invención, dentro de su esencialidad, puede ser llevada a la práctica en otras formas de realización que difieran en detalle de la indicada a título de ejemplo en la descripción y a las cuales alcanzará igualmente la protección que se recaba. Podrá, pues, construirse en cualquier forma y tamaño, con los materiales y medios mas adecuados, por quedar todo ello comprendido en el espíritu de las reivindicaciones.

= . =



110925

N O T A

Descrito el objeto y utilidad de la invención, lo que se declara como no divulgado ni practicado en España, comprende las siguientes reivindicaciones:

5. 1. Un cierre de seguridad para bolsas y similares, caracterizado esencialmente por el hecho de comprender un puente, fijo sobre el material del bolso o similar, siendo este puente embocado hacia el elemento de cierre y con la característica de que su hueco es de paredes convergentes a partir de su embocadura, comprendiendo como elemento de cierre una pieza fijada en la otra parte a acoplar, llevando esta pieza una horquilla de material elástico cuyas ramas son terminadas en unas expansiones que forman escalón y que exteriormente son convergentes hacia el extremo y adecuadas para penetrar en el puente fijo y rebasarlo para dejar al exterior de éste dichas expansiones y su escalón que forman respectivos dientes de retenida y bloqueo que da lugar al cierre, y que, por presión simultánea exterior, puede quedar anulada esta retenida y bloqueo pudiendo en consecuencia ser desacopladas ambas piezas, quedando abierto el cierre.

2. Un cierre de seguridad para bolsas y similares.

25.



110925

Según se describe y reivindica en la presente memoria descriptiva que consta de cinco hojas foliadas y escritas a máquina por una sola de sus caras, acompañadas de una lámina de dibujos.

Madrid, a 11 DE ABRIL DE 1965

p. a.

**JAIMÉ ISERN**

P. P.

*Isern*

110925



Fig. 1

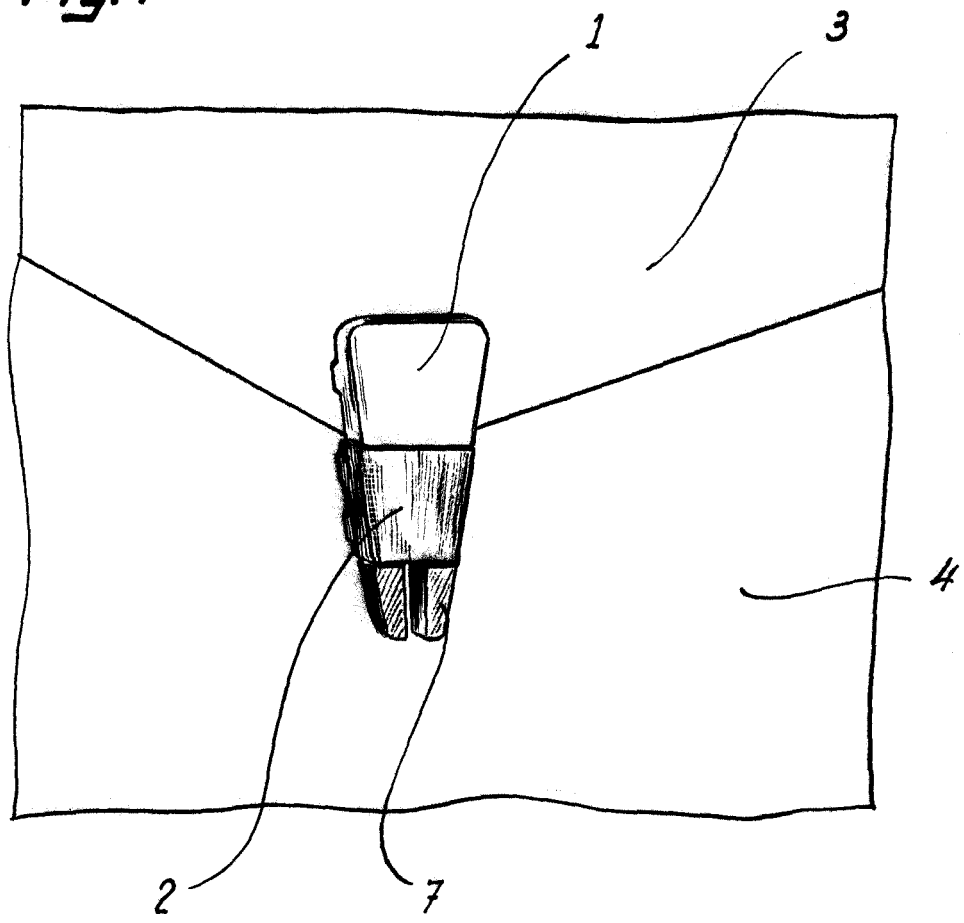
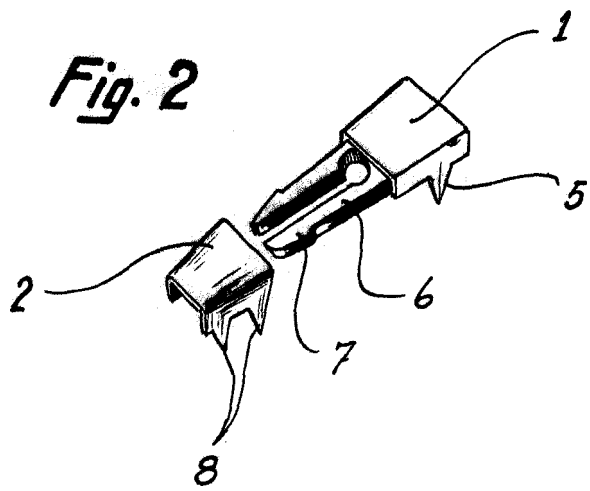


Fig. 2



Madrid. 5 ENE 1965  
p.p. Jaime Isern  
*Joan*