

25 FEB



110922

110922



MODELO DE UTILIDAD

a favor de:

DON JOSE LASECA LOPEZ y DON PEDRO MIGUEL CUESTA de nacionalidad española, residentes ambos en Zaragoza, Garcia Sanchez, 17 y -- Andrés Martinez Vargas, 9, respectivamente, por:

"DISPOSITIVO DE ABERTURA- CIERRE"

Memoria descriptiva

La presente Memoria se refiere, como indica su enunciado, a un dispositivo especialmente ideado para apertura y cierre de cualquier clase de objetos, bien sea cajas, estuches o similares en los que es preciso que dicha operación se efectúe con una cierta seguridad de que no puede haber posición intermedia entre los dos extremos, ya que debe quedar abierta ó cerrada pero nunca con posibilidad de que estas dos posiciones límites puedan variar inadvertidamente.

En esencia, el dispositivo, está formado por dos piezas análogas articuladas entre sí a modo de bisagra y dotadas en sus

5

10



respectivas zonas centrales de unos alojamientos en los que puede encastrar sus extremos un fleje que atraviesa transversalmente al conjunto, con lo que dicho fleje puede quedar totalmente aplicado contra ambas partes en una posición en la que forman un ángulo superior al llano, o bien por la elasticidad del mismo forman un esfuerzo de tracción hacia la unión de ambas partes cuando estas quedan formando un sólo plano.

El acoplamiento de este dispositivo a cualquier clase de objeto, se efectúa con un máximo de adherencia por haberse previsto uno de los laterales del mismo con un dentado regular y uniforme que sirve como medio de inserción en el material que se trate.

Por el aludido objeto, se solicita el correspondiente privilegio de MODELO DE UTILIDAD conforme y al amparo del vigente Estatuto sobre Propiedad Industrial, a fin de garantizar a favor del recurrente el derecho a la explotación exclusiva del mismo en toda España.

A continuación se hará una detallada descripción del dispositivo aludido, con referencia a los planos que se acompañan, en los que se representa a simple título de ejemplo, no limitativo, una forma preferente de realización, susceptible de todas aquellas variaciones de detalle que no supongan una alteración fundamental de las características esenciales del mismo.

En dichos planos se ilustra:

En la figura 1: Vista del dispositivo en alzado frontal.

En la figura 2: Detalle en sección transversal del dispositivo en posición de abierto.

En la figura 3: Detalle en sección transversal del dispositivo en posición de cerrado.

Según en ejemplo de ejecución representado, el dispositivo de apertura-cierre que se preconiza, está constituido por dos partes (1 y 2) análogas entre si terminadas en los bordes que han de



45

acoplarse, en pequeños cilindros divisionales (3) huecos, convenientemente alternados para que cada uno de los correspondientes a una de las partes, quede incluido entre dos de la parte contraria, habiendose previsto un eje común (4) que los alinea y sirve de eje de giro regulado de una pieza sobre la otra.

50

En la zona central de cada una de dichas partes (1 y 2) y en el borde contrario al de articulación, se ha previsto la formación de sendas pestañas engarces (5) sobresalientes con respecto al plano de conjunto, en cuyas pestañas se acoplan los extremos de un fleje-resorte (6) que atravesando transversalmente al conjunto queda adaptado al mismo constituyendo el elemento de fuerza que regula el movimiento.

55

Para la fijación del dispositivo en el objeto que se trate, bien sea una caja (7) o otro similar, se ha previsto que uno de los bordes laterales (8) se encuentre debidamente dentado uniformemente, colaborando a la buena inserción entre los elementos auxiliares (9) que se empleen.

60

Dada la organización de este dispositivo, el fleje (6), por su elasticidad tiende a atraer los bordes contrarios de las partes (1 y 2) situándolas sobre un mismo plano, como caso límite, mientras que, cuando dichas partes giran sobre su charnela formada por los cilindros (3) abriendo el ángulo existente entre ellas -- llega a un límite en que el fleje apoya sobre dicha charnela fijando ella misma esta posición de abierto. La fuerza del fleje, elimina las posibilidades de que el dispositivo pueda quedar en posiciones intermedias, ya que éste obligará siempre a que adopte las posiciones límites citadas.

65

70

La forma, materiales y dimensiones, podrán ser variables y en general, cuanto sea accesorio siempre que no altere, cambie ó modifique la esencialidad del objeto que se describe.



Los terminos en que queda redactada esta Memoria, son ciertos y fiel reflejo del objeto descrito, debiéndose tomar con caracter amplio y nunca de forma limitativa.

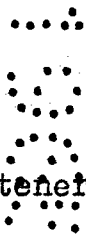
75

N O T A



EL MODELO DE UTILIDAD que se solicita recaerá sobre --- las particularidades características de las siguientes:

R E I V I N D I C A C I O N E S



80

1). Dispositivo de abertura-cierre, caracterizado por tener dividido su cuerpo en dos partes iguales terminadas, en sus lados coincidentes, en pequeños cilindros divisionales huecos, alineados por un perno que permite un movimiento de giro regulado.

85

2). Dispositivo según reivindicación 1ª), caracterizado porque en cada uno de los lados delimitadores de su cuerpo está provisto de una pestaña-engarce en forma de encubramiento con respecto al plano del conjunto.

90

3). Dispositivo según reivindicaciones anteriores, caracterizado por estar provisto de un fleje-resorte que atraviesa transversalmente el cuerpo del dispositivo, teniendo insertos sus extremos en la pestaña-engarce que regula el movimiento de abertura-cierre del conjunto al que sirve de tope.

95

4). Dispositivo según reivindicaciones anteriores, caracterizado porque uno de los lados perpendicular al eje de movimiento, está provisto de un dentado uniforme como medio de inserción a los objetos a que se destina el dispositivo.

5). "DISPOSITIVO DE ABERTURA-CIERRE".

110922

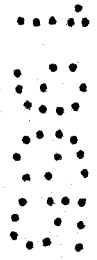


Esta Memoria consta de cinco hojas foliadas y mecanografiadas por un sólo lado de sus caras.



Madrid, 23 de Enero de 1.965.

Pain



110922



FIG.1

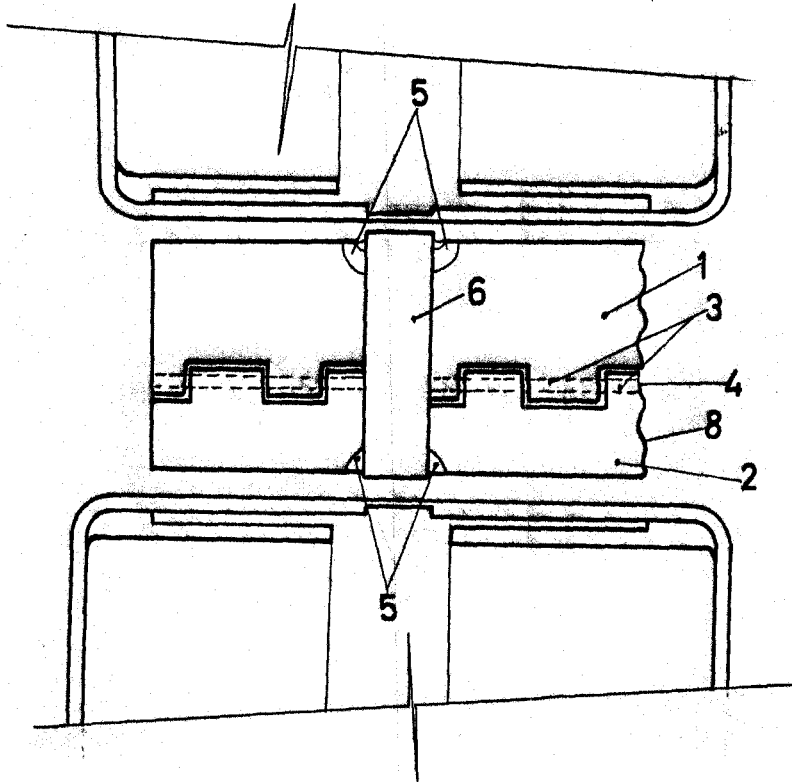


FIG.2

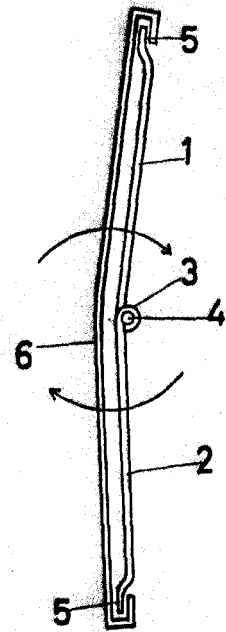
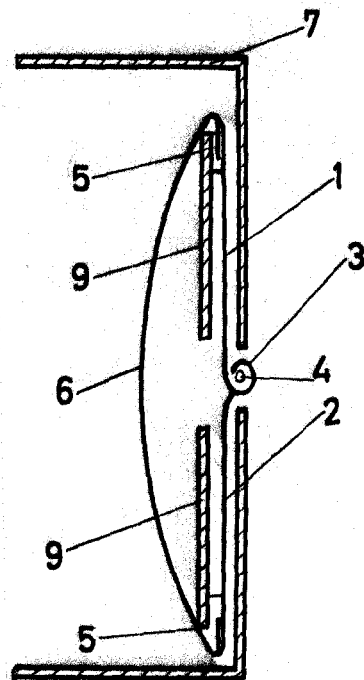


FIG.3



MADRID, 23 - 1 - 1965

Escala Variable