

OFICINA DE PROPIEDAD INDUSTRIAL

110115

— DE —
D. RAMÓN VOLART PONS

Agente Oficial
de Patentes y Marcas
Ex-alumno de la E. Politécnica de Zürich

OFICINAS
FERNANDO VII, 53, 1.º
BARCELONA

110915

PATENTE DE INVENCION

por 20 años,

acogida a los beneficios del Convenio Internacional de 20 de
Marzo de 1883,

a favor de Don Uno RIKKONEN, residente en HELSINKI (Finlandia)
por "SECA-FIRMAS" (Clase 54ª, Grupo 6º del Nomenclator)
registrada en Finlandia el día 8 de Noviembre de 1928.-



MEMORIA DESCRIPTIVA

En el transcurso de los tiempos se han inventado múltiples mejoras en los seca-firmas, con el fin de hacer sencillo y cómodo su empleo, y para facilitar el cambio de la superficie secante. Este fin se logra perfectamente mediante la presente invención.

Consiste el invento en fabricar el cuerpo del seca-firmas en forma mas o menos eliptica, arrollando varias capas de papel sobre un nucleo de forma apropiada, y prensando estas diferentes capas o colocandolas de tal suerte que formen en conjunto un cuerpo de cartulina algo rigido. Alrededor de este se arrollará papel secante en el numero de capas deseado, poniendo cola sobre cada capa en los extremos de la elipse. Una vez sacado el nucleo, se cortara el cuerpo del papel secante en pedazos de un ancho que corresponde a los seca-firmas a fabricar. De esta manera puede fabricarse en una sola vez un numero crecido de seca-

firmas, empleando hojas de papel enteras y ofreciendo el seca-firmas la ventaja de ser muy elastico por ser formado su cuerpo por una cartulina continua sin juntas. La capa exterior del seca-firmas se tirará despues de gastada. La cola aplicada a los extremos de las capas de papel secante impide que estas se desarro-llen mas.

Para que no se pueda ensuciar el lado del seca-firmas que entra en contacto con la mano, puede disponerse en este lado una placa especial de cartulina, celuloide etc, cuya forma y curvatura coincide con la de la superficie superior del seca-firmas. Esta placa estará fijada por ejemplo mediante una cinta de goma etc., la cual apretará la misma contra la superficie del seca-firmas, permitiendo sin embargo desplazar la referida placa al otro lado del seca-firmas, segun sea necesario.



El plano adjunto representa el seca-firmas de esta invencion en dibujo axionométrico, indicando el numero -1- el cuerpo de cartulina del seca-firmas, y -2- las capas de papel secante arrolladas sobre el primero. Las diferentes capas estan pegadas entre si en los extremos -3- y -4- del seca-firmas. La placa protectora -5- esta dispuesta en el seca-firmas de manera que puede ser quitada, y estará fijada mediante la cinta de goma -6-, empleada en el interior del seca-firmas, y cuyos extremos seran fijados convenientemente en ambos cantos de la placa protectora.

N O T A

REIVINDICACIONES

Se reivindica como objeto de esta patente:

- 1). Seca-firmas caracterizado por consistir su cuerpo en una pieza de cartulina continua de forma eliptica o casi eliptica.
- 2). Seca-firmas segun la reivindicacion 1), caracterizado por ir arrollado papel secante en varias capas alrededor del cuerpo, siendo pegadas entre si estas diferentes capas en los extremos -3- y -4- del cuerpo.

- 3). Seca-firmas segun las reivindicaciones 1) y 2), caracterizado por estar provisto de una placa protectora -5- de cartulina, celuloide, etc., la cual cubre la parte secante que está en contacto con la mano, estando fijada al seca-firmas mediante una cinta de goma -6-, o por un medio analogo y pudiendo ser esta placa facilmente desplazada de un lado del seca-firmas al otro.
- 4). Seca-firmas segun la reivindicacion 3), caracterizado por estar curvados los cantos de la placa protectora -5- hacia los cantos del seca-firmas.

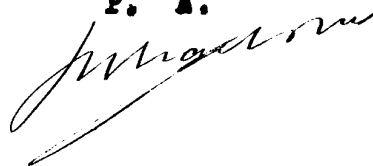
Sean cuales fueren las circunstancias que concurren con la esencialidad del objeto de la patente descrita que recaerá sobre:

"SECA-FIRMAS"

Consta la presente Memoria descriptiva de tres paginas foliadas y mecanografiadas por una sola cara y va acompañada de dibujos aclarativos en una hoja.

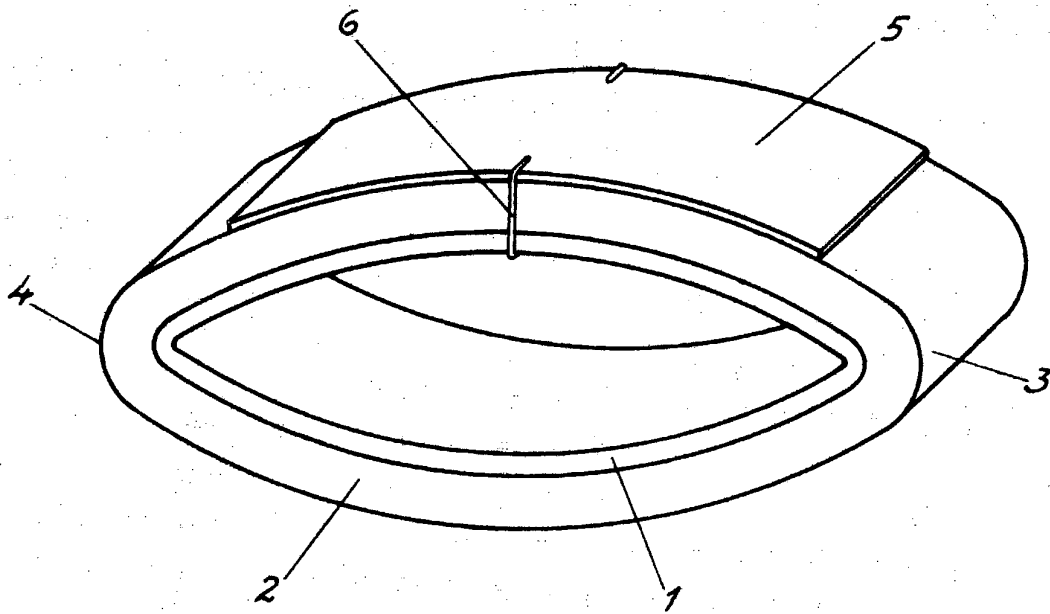
Barcelona 29 Diciembre de 1928.

P. A.



110915

110915



Escala. Variable.

Barcelona 29 de Diciembre de 1928.

P.A.

[Handwritten signature]