

110908

11 0908

23 ENE 1965

P:- 28.301

Cg.-15417 Case 3



MEMORIA DESCRIPTIVA
para solicitar
MODELO DE UTILIDAD
en
E S P A Ñ A
per VEINTE años

a nombre de CARROZZERIA S.I.C.C.A. S.a.r.l, entidad italia, establecida en N° 3, Viale Matteotti, Vitterie Veneto (Treviso) Italia., per:

" PLACA DE INTERSTICIOS EN CHAPA DE ACERO ESTAMPADO PARA INSTALACIONES DE CALEFACCION"

La presente innovaci3n tiene por objeto una placa de intersticio en chapa de acero estampado para instalaciones de calefacci3n, provista de una serie de columnas radiantes y convectoras.

5 Uno de los fines de la innovaci3n es el de realizar un dispositivo, del g3nero indicado, con caracteristicas funcionales y est3ticas superiores a las de los dispositivos an3logos hasta ahora conocidos.

10 Seg3n la presente innovaci3n, se prev3 un dispositivo que comprende, en combinaci3n, una superficie radian-



te en forma de placa plana de intersticio, la cual lleva en una de sus caras una serie de columnas paralelas formadas por dos paneles de sección esencialmente sinusoidal, fijados en dicha placa y que forman entre sí un segundo intersticio en comunicación con el precedente para la circulación del agua o del vapor.

La innovación se describirá en lo que sigue con referencia a los dibujos adjuntos, en los cuales:

la figura 1 es una vista en perspectiva, parcialmente cortada;

las figuras 2 y 3 representan sendas vistas en sección respectivamente trazadas en correspondencia con un tapén y con un punto intermedio.

Con referencia a los dibujos, el número 1 designa una placa de acero estampado que constituye el intersticio plano 2 en cooperación con la placa 3 y que lleva en una de sus caras dos paneles paralelos 4 y 5 de forma ondulada, constitutivos de un segundo intersticio 6 comunicante con el anterior y por el cual circula el agua y el vapor. Los paneles 4 y 5 están hechos también de chapa de acero estampado, y se hallan unidos entre sí a lo largo de los bordes 7, y con las placas 1 y 3, en correspondencia con los puntos de fijación 8, por medio de soldadura autógena, soldadura eléctrica por puntos u otro procedimiento adecuado.

En las posiciones de acometida van soldados unos tapenes o racores de entrada y salida 9. Como se desprende de los dibujos, los paneles ondulados 4 y 5 dan origen a unas cavidades internas 10, abiertas por ambos extremos, que cooperan con el intersticio 2 para



crear movimientos ascensionales de convección, indicados
per medio de flechas en la fig. 1. Dichos movimientos de
convección, en cooperación con la gran superficie radian-
te del dispositivo, confieren a este último, a igualdad de
5 espacio ocupado, un rendimiento térmico decididamente su-
perior al de los dispositivos hasta ahora conocidos.

La presente solicitud que corresponde a la pre-
sentada en Italia con fecha 31 de Enero de 1.964, bajo el
Nº 22/483 se acoge a los beneficios del Artº 51 del vigen-
10 te Estatute sobre Propiedad Industrial.

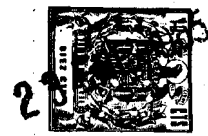
- N O T A -

Los puntos que como característica de novedad
se presentan para que sean objeto de la presente solici-
tud de Modele de Utilidad en España, per VEINTE años, son
15 los siguientes:

1.- Placa de intersticios en chapa de acero es-
tampado para instalaciones de calefacción, caracterizada
per el hecho de comprender un par de paneles constitutivos
20 de un intersticio plano que en una de sus caras exterie-
res lleva una serie de columnas radiantes paralelas, for-
madas per dos paneles y de sección esencialmente sinusoi-
dal.

2.- La placa del punto 1, caracterizada per el
25 hecho de que dichos paneles ondulados están separados en-
tre sí formando un intersticio continuo para la circula-
ción del fluido de calefacción, en comunicación con dicho
intersticio plano, y una serie de cavidades verticales,
30 definidas per el panel ondulado interior y la superficie
contigua de dicho intersticio plano.

110908



Tal y como se ha descrito en la memoria que antecede, representada por los dibujos que se acompañan y para los fines que se han especificado.

La presente memoria consta de cuatro hojas escritas a máquina por una sola cara.

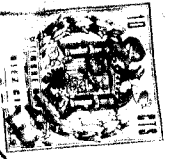
5

Madrid,
P.A.

23 ENE 1965

Alberto de Giza
Por Poder
[Handwritten signature]

MCC. *M. Am*



23

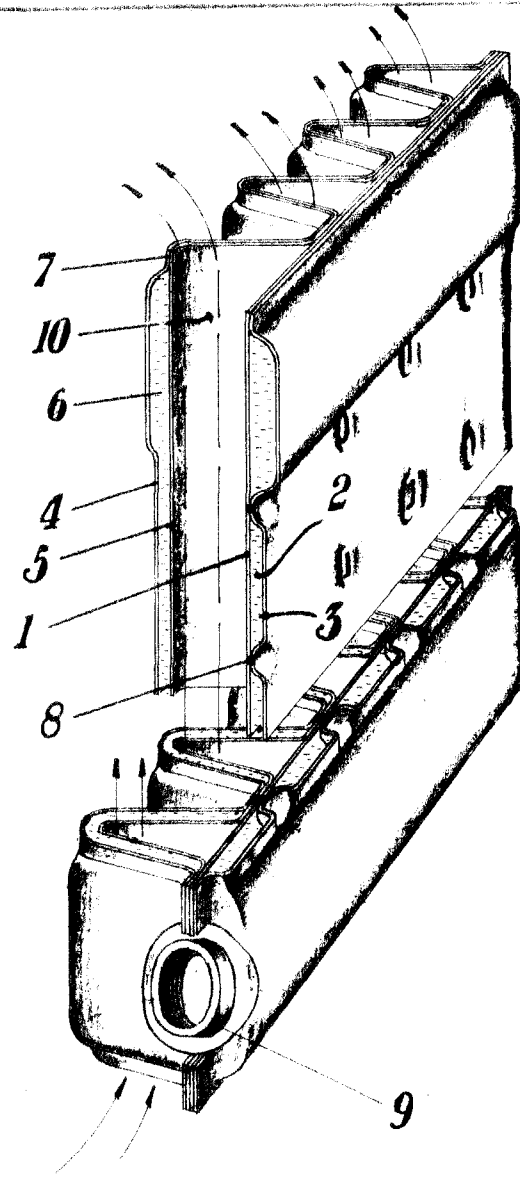


Fig. 1

110908

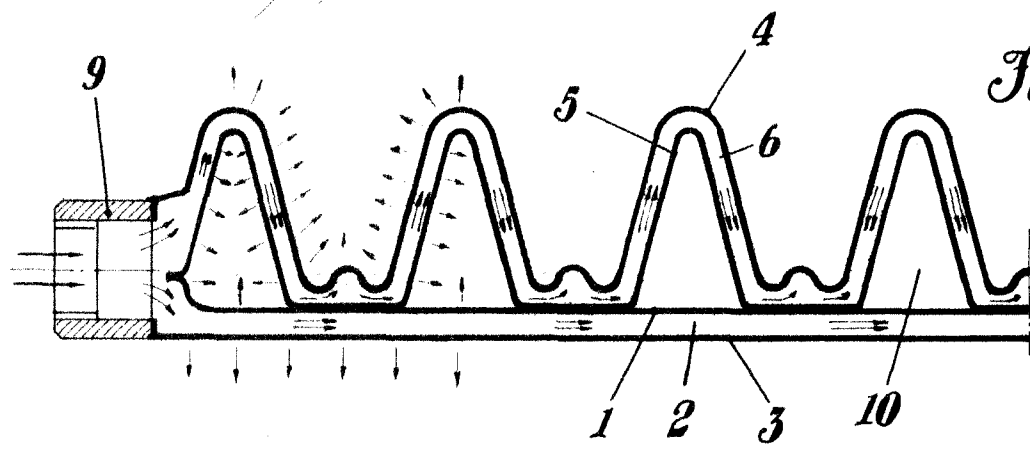


Fig. 2

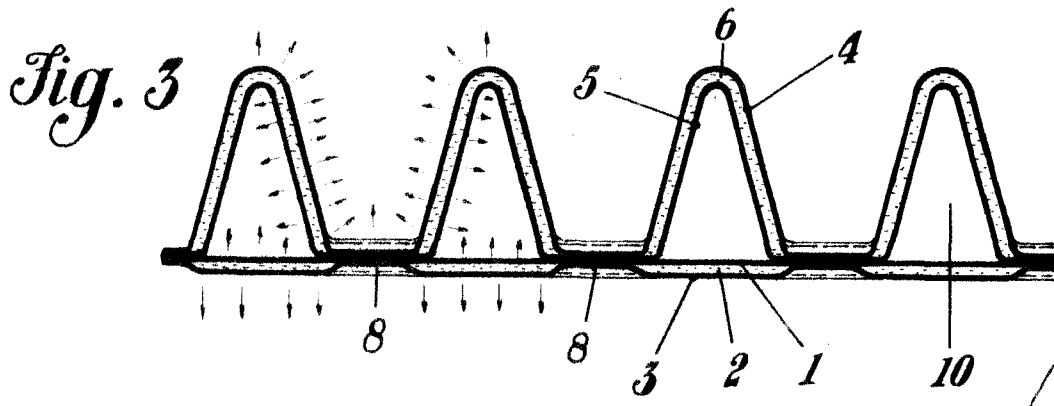


Fig. 3

Alberto de Rizzi
Milano