



Grupo 3°, Clase 30ª

MEMORIA DESCRIPTIVA

de la Patente de Invención, por 20 años, solicitada á favor de Don Miguel GIL Guart, residente en Barcelona, para "UN INDICADOR TELEFONICO DE CARRETE".

Diversas son las disposiciones adoptadas en la actualidad para tener a mano, en una forma practica y sencilla, la lista de los números de teléfono de aquellas personas y casas con que mas frecuentemente se comunica, sin que para ello sea preciso tener que recurrir a la lista oficial de abonados. Las referidas disposiciones consisten por lo general en simples tablillas de capacidad muy limitada y en cuadernos, con indice alfabético para facilitar su manejo.

El indicador telefonico del recurrente difiere en absoluto de cuantos en la actualidad se conocen y siendo nuevo y de su invención es por lo que solicita se le garantice la propiedad y la explotación exclusiva del mismo mediante la patente de invención a que se refiere la presente memoria descriptiva,

En su esencialidad consiste el indicador de que se trata en un carrete o bobina en que va arrollada una tira de ancho conveniente de papel u otro material analogo y el rereferido carrete queda alojado en un estuche en el que va practicada una abertura por la que se dá paso a dicha tira cuando se desarrolla del carrete en que va dispuesta y al que queda fijada por su extremo opuesto. Además, el propio carrete por sus testeros queda fijado a los extremos de unos resortes que a su vez lo están en la pre-



La pia caja estuche y por cuya acción el carrete tiende a ocupar constantemente la posición en que lleva arrollada la propia cinta, en forma que, tirando del extremo de esta se desarrolla, pero basta soltar dicho extremo para que automáticamente se arrolle nuevamente. En la mencionada cinta es donde figuran las indicaciones telefónicas que se deseen.

En los dibujos de la hoja adjunta se representa a título tan solo de ejemplo en caso de ejecución práctica del indicador de que se habla.

En la fig. 1, se representa el referido indicador en sección longitudinal y en la fig. 2, se muestra en sección transversal.

En los mencionados dibujos se representa en 1, el carrete, que por sus extremos forma unos salientes 2, por los que queda montado en las paredes laterales de un estuche 3, y en el referido carrete va fijado el extremo de una tira 4, de ancho conveniente, por lo general de papel de cualquier clase y calidad, provista en su extremo de un dispositivo de retención 5.

El estuche 3 puede ser de cualquier sistema de construcción y variable también el material o materiales de que se fabrique, adoptando por lo general la forma cilíndrica representada en el dibujo, pero presentando en todos los casos un corte longitudinal 6, para el paso de la tira 4.

Además, las espigas 2 del carrete 1, quedan rodeadas por unos resortes helicoidales 7, cada uno de los cuales va por un extremo fijado al carrete y por el otro a la pared correspondiente de la caja o estuche 3, y en forma que los dos obran en el mismo sentido de torsión sobre el propio carrete 1.

Por último el estuche 3 va provisto de un saliente lateral 8, con una abertura por la que se verifica la suspensión del aparato en un punto conveniente, por lo general junto a los aparatos telefónicos.

El aparato descrito será variable en sus dimensiones y formas accesorias y en cuanto constituya detalles de orden construc-



Activo del mismo.

Tambien será variable las formas como se dispongan las indicaciones telefonicas que se deseen sobre la tira 4, presentando o nó esta columnas, casillas y otra disposición cualquiera conveniente.

Asi mismo variará cuanto pueda constituir adorno o decoración del propio dispositivo y en general en todo lo que no altere, cambie o modifique la esencialidad de la patente descrita.

==== N O T A ====

Esta patente se refiere a "INDICADOR TELEFONICO DE CARRETE", Grupo 3°, Clase 30ª, debiendo recer sobre la siguiente REIVINDICACION en la que se determina su mencionado objeto:

REIVINDICA el recurrente la propiedad y la explotación exclusiva del mencionado indicador, constituido por un carrete en el que va arrollada una cinta de ancho y material convenientes, fijada al mismo por un extremo y sobre la que se escriben ó imprimen las indicaciones telefonicas que se desean y el mencionado carrete va alojado en un estuche de forma y construcción variables, con una abertura longitudinal por la que se dá salida al extremo de la propia tira y entre cada uno de los testeros del repetido carrete y la pared correspondiente del estuche va establecido un resorte por cuya acción, al soltar la tira una vez desarrollada, aquel gira automaticamente, arrollandose nuevamente la propia tira, tal y como se detalla en la descripción que antecede y se representa en los dibujos de la hoja adjunta.

Consta la presente memoria descriptiva de tres hojas foliadas, escritas por una sola cara.

Barcelona 27 de Diciembre 1928

P. A.

FIG. 1

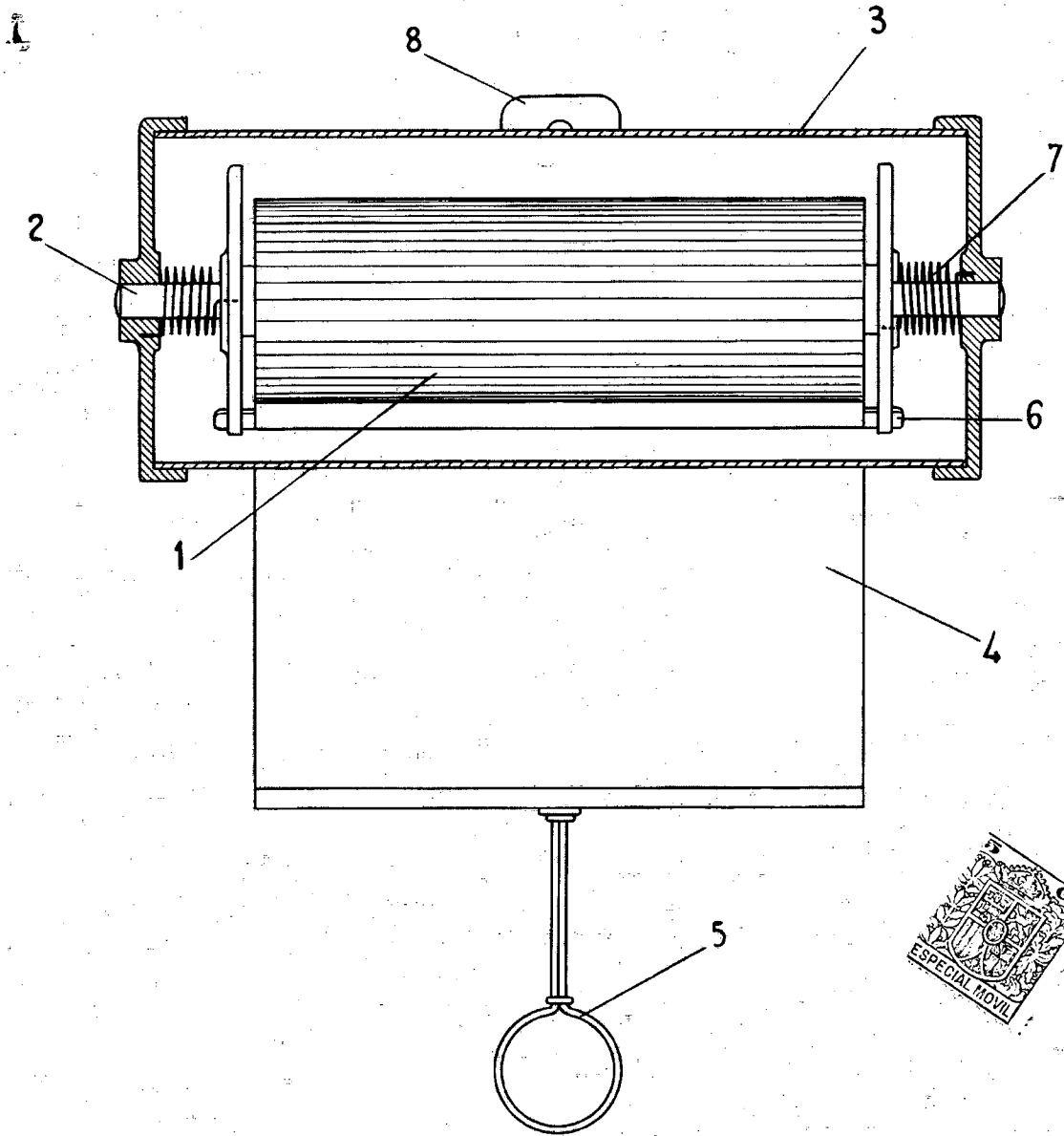
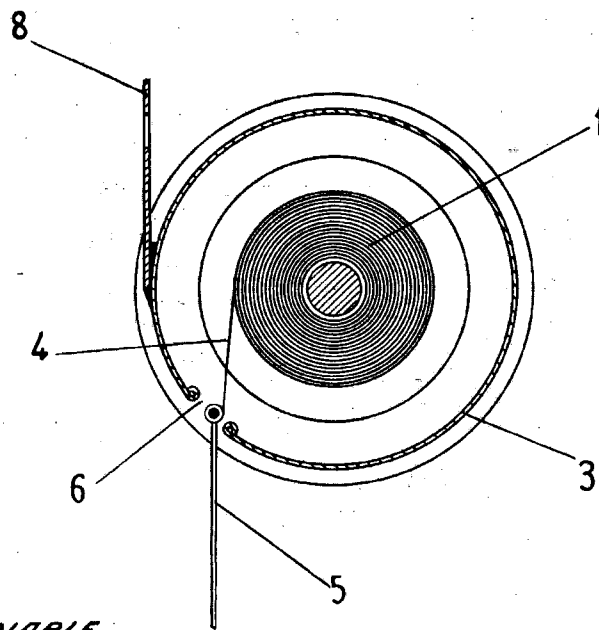


FIG. 2



ESCALA VARIABLE

27 de Abril 8

*J. K. ...*