

110900



1965

MEMORIA DESCRIPTIVA
=====

Correspondiente a la solicitud de registro de un Modelo de Utilidad que, por veinte años se solicita para España, a favor de D. José PASCUAL CAMPO, de nacionalidad española, domiciliado en Zaragoza, calle de Zapata, 13 - - - -

p o r

"SOPORTE TRANSPORTABLE PARA RECIPIENTES PESADOS"
=====

Se reivindica la protección jurídica prevista en el vigente Estatuto sobre Propiedad Industrial para un soporte transportable para recipientes pesados, cuya novedad con relación a cuanto se ha practicado en la materia hasta el momento presente, le hace acreedor del privilegio



de explotación exclusiva que preceptúa el mencionado cuerpo legal.

La finalidad del objeto de la presente protección consiste en proveer un medio para facilitar el cambio de lugar de recipientes voluminosos o pesados tales como por ejemplo bombonas de butano, garrafas, etc. A tal fin, este soporte será normalmente de reducida altura de modo que no aumente la del recipiente y pueda ser éste guardado en armarios de cocina, laboratorios, etc.

En la hoja de dibujos que se acompaña, se representa un posible caso de realización en la práctica, el cual se cita a título de ejemplo ilustrativo de la redacción de la presente memoria descriptiva y por consiguiente, sin carácter limitativo alguno.

En dicha hoja, la figura superior corresponde a una vista en planta del objeto reivindicado. La figura inferior muestra el mismo objeto en vista lateral para permitir la total visión del soporte.

Haciendo referencia a la numeración convencional dada en la hoja de planos a las diversas partes y piezas componentes del objeto, a continuación se detalla su construcción y características.

Para mayor claridad, a continuación se relacionan las diversas partes integrantes del objeto:

- 1.- Patilla sostén del recipiente.
- 2.- Aro o bastidor.
- 3.- Mango o tirador de transporte.
- 4.- Ruedas orientables.

El soporte transportable para recipientes pesados está constituido elementalmente por un armazón formado por



un aro o bastidor (2) fabricado por ejemplo de pletina o politeno suficientemente rígido y resistente, cuya forma y tamaño serán naturalmente variables en adecuación a las correspondientes características del recipiente a soportar.

A dicho aro le son solidarias unas patillas (1) que sirven de apoyo al recipiente, encontrándose dispuestas en forma radial a fin de dejar libre el centro del soporte.

Por otra parte, dichas patillas sirven al mismo tiempo de puntos de montaje para las articulaciones de las ruedas orientables (4) que dan al soporte una gran movilidad.

Estas ruedas podrán sin embargo quedar montadas periféricamente en relación a dicho aro, en aquellos casos en que sea necesario reducir altura, yendo entonces los ejes de orientación de dichas ruedas acoplados en puntos exteriores al aro en cuestión.

Finalmente, para facilitar el transporte queda previsto un mango o tirador (3), aunque al fin a que va destinado el soporte, es indiferente la existencia, o no, de dicho tirador puesto que el movimiento de la bombona puede realizarse empujando esta última ya que, por su mismo peso, no puede caerse del soporte.

Se hace la salvedad de que los detalles accidentales de forma, tamaño y materiales utilizados en su construcción podrán ser objeto de alteración, sin que tal modificación desvirtúe la esencialidad que caracteriza a dicho objeto.

110900



- 4 -

65

N O T A

EN RESUMEN: El presente Modelo de Utilidad que, por veinte años se solicita para España, ha de recaer sobre las siguientes reivindicaciones:

70

1ª.- "SOPORTE TRANSPORTABLE PARA RECIPIENTES PESADOS", caracterizado esencialmente por estar constituido por un bastidor al que son solidarias unas patillas radiales que dejan libre el centro del bastidor; en cuyas patillas quedan dispuestos los medios de orientación de unas pequeñas ruedas orientables montadas en la parte inferior de las mismas; quedando previsto un mango en prolongación ascendente de modo que el tirador queda al alcance de la mano del usuario.

75

2ª.- Por último, se reivindica la protección jurídica que, por veinte años se solicita para España - - - - -

80

p o r

"SOPORTE TRANSPORTABLE PARA RECIPIENTES PESADOS"

Todo conforme queda expresado en la presente memoria descriptiva que consta de cuatro folios escritos a máquina por una sola cara y una hoja de planos que se acompaña.

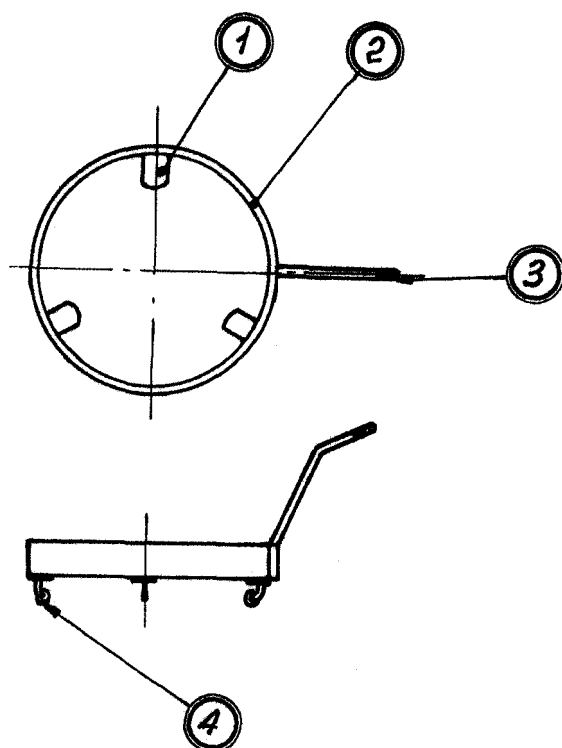
85

Madrid, 22 ENE. 1965

P. A.
PEDRO FERRER MAÑA
P. P.

110900

22



Escala variable

MADRID, 22 ENE. 1965

P.A

PEDRO ESCOBAR
E.P.