

22 EN



110892

110892

MEMORIA DESCRIPTIVA

Correspondiente al registro de Modelo de Utilidad que, por veinte años, se solicita para España y sus Colonias, a favor de Doña Pilar ZUBELDIA BOLUDA, Don José PAGES PASCUAL y Don Joaquin MARCER SALVÁ, todos ellos de nacionalidad española, residentes en Barcelona, calle de Calaf, nº 50, 3º, 2º, los dos primeros y Consejo de Ciento, nº 88, el último. - - - -

p o r

"NUEVO GUANTE"

10. Con el objeto de este Modelo de Utilidad se obtiene un guante que presenta la novedad de que en sus superficies hay zonas, previamente determinadas a voluntad, que están provistas de haces de cerdas de material adecuado, que emergen, perpendicularmente, de dichas superficies, cuales zonas, al frotar la superficie del guante contra la superficie a tratar por
- 15.

110892

22 ENERO



la acción de las mismas, hacen las veces de cepillo.

Para una perfecta interpretación se describe a continuación un caso de realización práctica, a título de ejemplo, no limitativo, del nuevo guante, acompañándose de una hoja de

5. dibujos en la que:

En la figura 1, se representa un guante, en perspectiva visto con las zonas de cerdas que emergen de sus dedos, mientras que en la figura 2, se vé la parte trasera de un guante con las cerdas incorporadas en la misma.

10. Consiste la invención en que el guante (1) presenta en zonas previamente determinadas de su superficie, haces de cerdas (2) de material adecuado, perpendiculares a la aludida superficie (1), de la que emergen, con lo que al calzarse los guantes el usuario y al frotar con los mismos la superficie

15. a tratar combina con sus cerdas, simultáneamente, las propiedades del guante con las de la acción del cepillo.

Se sobreentiende que en el presente caso, serán variables cuantos detalles de construcción y acabado, no alteren, cambien o modifiquen la esencia de la invención.

20. N O T A

Descrito el objeto y utilidad de la invención, lo que se hace constar como no divulgado ni practicado en España, comprende las siguientes reivindicaciones:

25. 1ª.- Nuevo guante, caracterizado por el hecho de que el guante presenta en zonas previamente determinadas de su superficie, haces de cerdas de material adecuado, perpendiculares a la aludida superficie, de la que emergen, con lo que al calzarse los guantes el usuario y al frotar con los mismos la

110892

22 ENE



superficie a tratar combina con sus cerdas, simultáneamente, las propiedades del guante con las de la acción del cepillo.

2ª.- NUEVO GUANTE.

5. Según se describe y reivindica en la presente Memoria descriptiva, que consta de tres hojas foliadas y escritas por una sola cara y acompañada de una hoja de dibujos.

Madrid, a de Enero de mil novecientos sesenta y cinco.

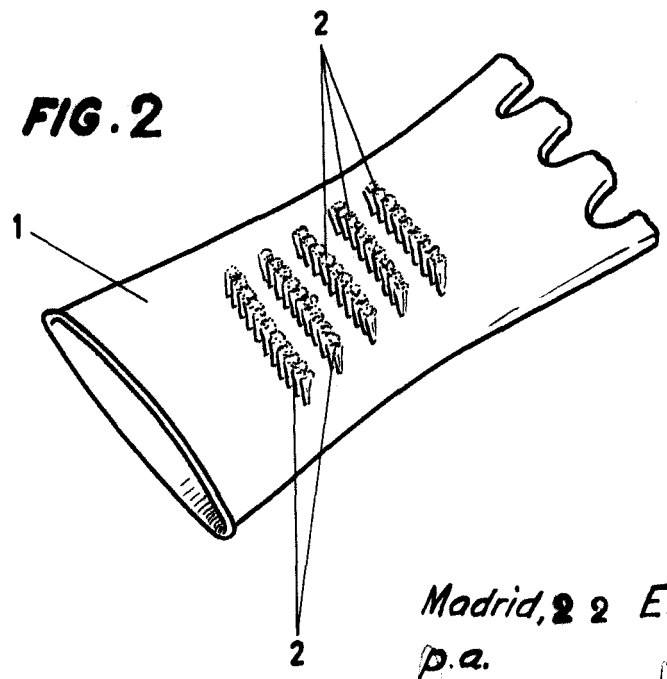
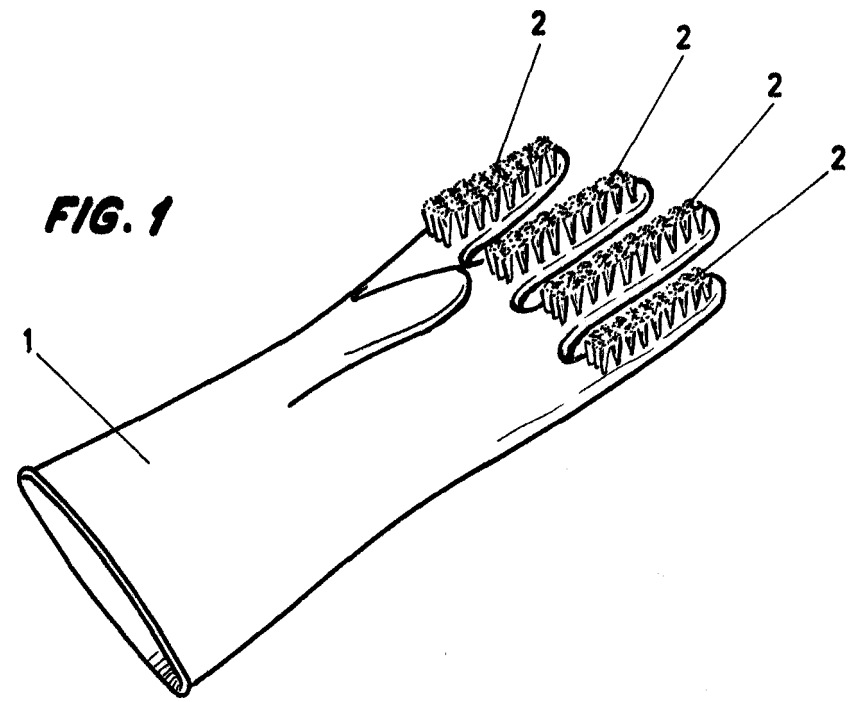
P.A.,

Antonio Ariza

P. P.



110892



Madrid, 22 Enero de 1965

p. a.
Antonio Aricha
p. p.
[Handwritten signature]