

OFICINA TÉCNICA DE PROPIEDAD INDUSTRIAL

DE

J. TORRE DE MER SANROMÁ

ABOGADO

AGENTE OFICIAL

DE PATENTES Y MARCAS

INSCRITO EN EL MINISTERIO DE FOMENTO

OFICINAS:

BALMES, 59, 1.º, 1.ª

BARCELONA

110890

PATENTE DE INVENCION

POR 20 AÑOS

a favor de D. Juan de Dios GUILLEM FORNELL, residente en Barcelona.-----

por "Un nuevo aparato electrico y automatico para el disparo de los waters-closets" (Clase 64ª del Grupo 7º del Nomenclator Tecnico Oficial).

=====

MEMORIA DESCRIPTIVA

La patente de invencion a que se refiere la presente Memoria descriptiva, está destinada a garantizar la propiedad y el derecho a la explotacion exclusiva en España y sus dominios de Un nuevo aparato electrico y automatico para el disparo de los waters-closets.

La innovacion de poder suprimir la empuñadura y cadena del Water, es de tanta utilidad y elegancia que sobran los elogios que puedan hacerse, solo diremos, que pudiendose aplicar un pulsador se establecerá donde se crea conveniente y será casi imperceptible.

El sistema ideado puede aplicarse a los depósitos hoy existentes con las simples modificaciones que se detallaran.

Para mejor comprension y a guisa tan solo de ejemplo, acompañamos un dibujo en el cual se detalla el funcionamiento del aparato, sin que ello signifique, que la realizacion ha de ser una copia exacta, sino solamente la teoria del mismo.

En el depósito general puede adaptarse el aparato



de referencia o bien podrá adaptarse directamente a la campana A, por medio de la abrazadera F, el brazo G, lleva el soporte H, y el brazo C, que en su interseccion con G, tiene movimiento libre con cualquier forma y sistema, y en su otro extremo lleva adherida una valvula B, que tambien tiene movimientos libres gracias al enganche que en la fig. 2, se detalla, formado por una cavidad esferica en el brazo de palanca C, y el extremo de la valvula tambien esferico, el acoplamiento de ambos nos dará el sistema de union que se adaptará a todas las posiciones de la campana. El soporte H, lleva un electro-iman que podrá conectarse a toda clase de corriente, sea alterna, o continua y de diferentes voltages.

Enumerados los componentes vamos a detallar el funcionamiento:

Figura 2.- La campana A, tiene un agujero en su parte superior obturado por la valvula B, que en su interior lleva un disco de goma de modo que sea mas hermetica su union facilitada por el muelle D, dispuesto entre el soporte H, y el brazo C, la valvula como se ha indicado, conserva una amplitud de movimientos gracias al sistema indicado anteriormente; al establecerse la corriente electrica, el electro-iman E, arrastra hacia si al brazo C, facilitado por una pequeña placa de cobre I, dispuesta convenientemente, que a su vez arrastrará a la valvula B, abriendo el agujero de la campana A, y saliendo el aire que en ella habia, permitiendo al hacerse el vacio en su interior que el agua del depósito general pase por el sifon y cumpla su cometido.

Como se comprenderá en la realizacion practica de esta patente de invencion, seran variables los materiales con que se construya, tamaño y forma general del mismo.

#### N O T A

#### REIVINDICACIONES

Reivindica el recurrente la propiedad y el derecho a la explotación exclusiva en España y sus dominios de un nuevo aparato electrico y automatico para el disparo de los wa-



ters-closets, debiendo recaer sobre las siguientes reivindicaciones en las que se determina su mencionado objeto.

1.º- UN NUEVO APARATO ELECTRICO Y AUTOMATICO PARA EL DISPARO DE LOS WATERS-CLOSETS.

2.º- Un sistema electrico compuesto de un electro-iman que al recibir la corriente atrae hacia si a una valvula que tapa una camapana que a su vez obtura por el aire en ella almacenado, el conducto del sifon por el que ha de descender el agua, tal y como se detalla en el cuerpo de la presente memoria descriptiva.

3.º- El sistema de union de la valvula con el brazo de palanca formado por una esfera adaptada a la valvula que se acopla tambien a una hendidura cilindrica, tal y como se detalla en el cuerpo de la memoria descriptiva y fig. 2.

4.º- La particularidad de poderse adaptar a los Waters existentes con la sola condicion de cambiar la camapana por una que esté abierta en su parte superior.



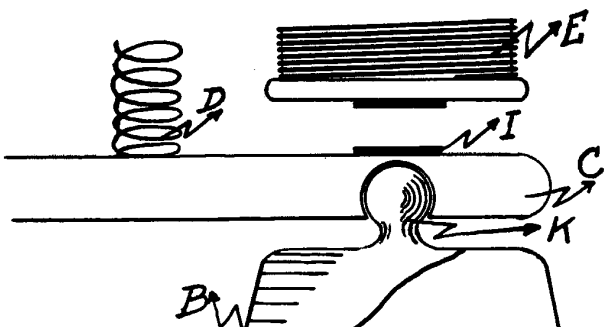
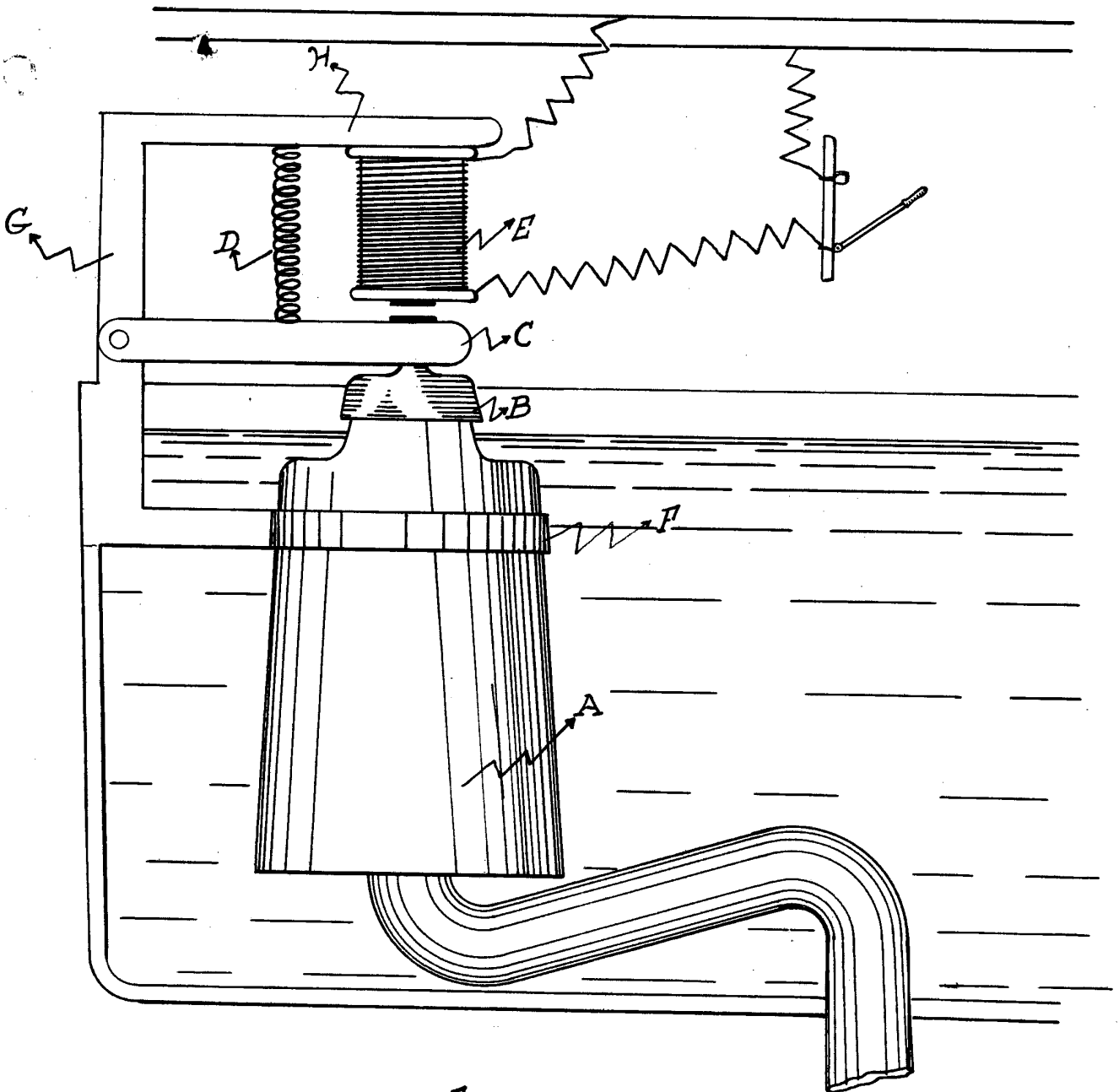
Sean cualesquiera las circunstancias que concurren con la esencialidad de la presente memoria descriptiva.

Consta la presente memoria descriptiva de tres hojas foliadas y mecanografiadas por una sola cara y va acompañada de un dibujo aclarativo en una hoja de 22 X 32 centímetros.

Barcelona 22 de Diciembre de 1928.

P. A.

FIG. J.



Escala variable

Barcelona 22 Diciembre 1928

P. A.

Handwritten signature of the inventor, likely P. A. (Pablo A.), written in cursive.

FIG. 2