



C E R T I F I C A D O   D E   A D I C I O N

a la patente N<sup>o</sup> 107.283

a favor de

BRIGARD Ancienne Maison Sterlin Soci t  Anonyme - domiciliada  
en PARIS (Francia)

por

"Perfeccionamiento en el procedimiento de transmisi n directa irreversible de los movimientos angulares de un arbol a otro, objeto de la patente principal".

-----:-----

M e m o r i a   d e s c r i p t i v a .

La presente invenci n, que constituye un primer certificado de adici n a la patente de invenci n del mismo solicitante n<sup>o</sup> 107.283, expedida en 10 de Julio de 1928 por "Procedimiento de transmisi n directa irreversible de los movimientos angulares de un  rbol a otro" tiene por objeto un tercer medio de ejecuci n de la disposici n de desembrague parcial o total que se ha descrito en dicha patente, teniendo por efecto este medio de ejecuci n, como



los anteriores, quitar al secundario, total o parcialmente, su facultad de irreversibilidad.

Este resultado se obtiene haciendo variar el diametro de un collar que puede estar alojado en la caja fija que contiene el mecanismo y contra la pared interior del cual pueden apretarse o no los segmentos de fijación de la disposición.

En el plano adjunto se representa en esquema en sección transversal la disposición objeto de este certificado de adición.

Como se puede ver en el plano que representa en esquema una disposición irreversible (análoga a la que se describe en la patente principal) interpuesta entre un órgano primario y un órgano secundario y en la cual la rotación del primario se transmite al secundario por medio de dicha disposición, se puede anular la irreversibilidad del sistema aumentando el diámetro de la superficie de rozamiento de los segmentos -32- y -33- en una cantidad tal que dichos segmentos no puedan llegar a ponerse en contacto con dicha superficie cuando el sector -35- acciona las ramas inferiores de las palancas -26- y -27-.

Este resultado puede obtenerse intercalando entre la caja fija y los segmentos -32- y -33-, un collar partido -62- cuya pared interior sirve de superficie de rozamiento para los segmentos, y del cual se puede variar el diámetro accionando en el sentido conveniente el tornillo -63- que permite separar o acercar los dos extremos del collar partido.

Es facil darse cuenta de que, cuando el aumento de diametro del collar ha sido suficiente para que la separación máxima de los segmentos -32- y -33- resultante de la acción del sector -35- sobre las palancas -26- y -27- no produzca el contacto entre los segmentos y el collar, quedará destruida la irreversibilidad de la disposición.

Hay que notar tambien que se puede graduar el diámetro del collar -62- accionando el tornillo -63- de modo que se obtenga



una irreversibilidad parcial del mecanismo de transmisión por frenado mas o menos enérgico de las reacciones del secundario.

Queda bien entendido que el modo de ejecución que se acaba de describir y que se representa en esquema en el plano adjunto, solo se cita como ejemplo de aplicación de la invención, y que se pueden introducir en el mismo modificaciones, por ejemplo en lo referente a los medios para determinar las variaciones del diámetro del collar -62-, así como en lo que se refiere a la forma y disposición general del mismo collar, sin que estas modificaciones perjudiquen las características de la invención.

Además, como se comprenderá la invención no se aplica exclusivamente a las disposiciones de transmisión rotativa irreversible con segmentos rígidos, sino que puede también aplicarse a cualquier otra disposición que dé el mismo resultado, y especialmente a las disposiciones en las cuales se obtiene la fijación aplicando un muelle contra las paredes de una caja fija, pudiendo la graduación e importancia de las reacciones del secundario sobre el primario obtenerse en estos aparatos intercalando, entre la caja fija y los órganos de fijación, un collar extensible analogo al que se ha descrito anteriormente.

N O T A

Se reivindica como objeto de este certificado de adición:

1) Perfeccionamiento en el procedimiento de transmisión directa irreversible de los movimientos angulares de un árbol a otro, objeto de la patente principal, consistente en un tercer medio de ejecución de la disposición de desembrague parcial o total descrita en dicha patente, teniendo por efecto este tercer medio de ejecución lo mismo que los anteriores, quitar el secundario total o parcialmente su facultad de irreversibilidad.

2) "Perfeccionamiento en el procedimiento de transmisión directa irreversible de los movimientos angulares de un árbol a otro



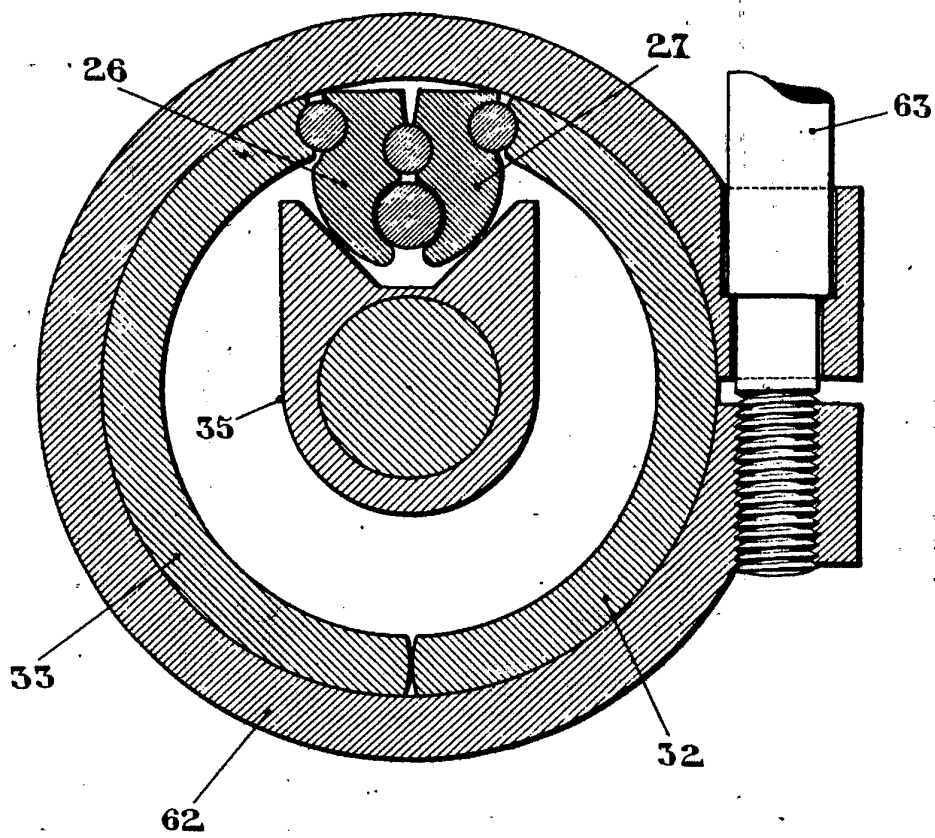
- 4 -

objeto de la patente principal.

Barcelona 20 de Diciembre de 1928.

P. A.

*Antoni Llorens*



*Patent Application*