

11 0853

11 0853

- 1 -



110853

MODELO DE UTILIDAD

que se acompaña a la solicitud de un

MODELO DE UTILIDAD

por VEINTE AÑOS en ESPAÑA, por "AR-  
MA DE JUGUETE, PERFECCIONADA"

a favor de

D. JOSE RODRIGUEZ ZURITA, de nacio-  
nalidad española, domiciliado en I-  
BI (Alicante), Castalla, nº 29.-

-----

gl/ld.



5

La invención a que se refiere la presente Memoria constituye una novedad industrial con características y ventajas que la hacen merecedora del privilegio de explotación exclusiva que por ella se solicita, de acuerdo con las prescripciones del Estatuto vigente sobre Propiedad Industrial, de fecha 26 de Julio de 1.929, texto refundido, publicado el 30 de Abril de 1.930.

10

En la actualidad, la incorporación de un seguro móvil a un arma de juguete resulta sobradamente conocida. Pero, de forma principal, dicho seguro tiene en las armas conocidas, la función específica de actuar sobre la caja porta-fulminantes del arma estableciendo los movimientos de apertura y cierre de aquella con auxilio de un resorte de expansión.

15

El arma de juguete que ahora se propone presenta el seguro móvil que comprende dotado con una nueva actuación funcional en virtud de la cual el accionamiento del gatillo se halla condicionado a una manipulación del seguro del arma.

20

A tal efecto, este arma de juguete viene caracterizada porque el seguro móvil que comprende constituye, en una de sus posiciones, un tope sustancial para el gatillo actuando como órgano inmovilizador de éste respecto de su eje de giro.

25

Entretanto, el desplazamiento de aquel seguro respecto de la posición en que inmoviliza a dicho gatillo deja a éste último en disposición de experimentar el giro que provoca el disparo bajo su compresión digital.

30

Para ayudar a la comprensión de la idea expuesta, se ha confeccionado a título explicativo y sin carácter res



trictivo alguno, una lámina de dibujos. Ilustra la presente Memoria como un ejemplo de realización del objeto que nos ocupa.

35 La figura única representada nos ofrece una vista en alzado del arma de juguete perfeccionada. Como puede observarse, el seguro móvil -1- que comprende constituye al - desplazarlo a la zona libre -2- la abertura -3- que presenta practicada la caja -4- del arma, un tope sustancial para el gatillo -5- actuando como órgano inmovilizador de éste -  
40 respecto de su eje de giro -6-.

Entretanto, el desplazamiento del seguro -1- a la posición representada en la figura deja al gatillo -5- en disposición de experimentar el giro que provoca la liberación del resorte -7- y, por ende, el disparo del proyectil -8-, por ejemplo, un dardo.

45 En el campo industrial, la realización del arma de juguete descrita ofrece una serie de ventajas decisivas - si consideramos que con la actuación del seguro móvil, dicha arma adquiere un funcionamiento de alto sentido práctico, partiendo de un proceso simplificado de fabricación, mediante el cual la producción del disparo puede realizarse de una forma fácil y cómoda complementada con nuevos alicientes para la práctica de los juegos de este tipo; cualidades, en síntesis, que confieren al Modelo solicitado una utilidad práctica singular por el beneficio o efecto nuevo que  
50 aporta a la función a que se destina.

55 Hecha la descripción precedente, es necesario añadir que los detalles de realización de la idea expuesta pueden variar sin que por ello cambie la esencia de la invención que es la que se desprende de los párrafos que anteceden  
60



den y lo que se reivindica en la siguiente

NOTA

En resumen: El Modelo de Utilidad que se solicita ha de recaer sobre las reivindicaciones siguientes:

65

1ª.- ARMA DE JUGUETE, PERFECCIONADA, esencialmente caracterizada porque el seguro móvil que comprende constituye en una de sus posiciones un tope sustancial para el gatillo actuando como órgano inmovilizador de éste respecto de su eje de giro, y porque el desplazamiento de aquel seguro respecto de la posición en que inmoviliza a dicho gatillo deja a éste último en disposición de experimentar el giro que provoca el disparo bajo su compresión digital.

70

2ª.- Se reivindica por último, como objeto sobre el que ha de recaer el Modelo de Utilidad que se solicita, "ARMA DE JUGUETE, PERFECCIONADA".

75

Todo tal y como queda descrito y reivindicado en la presente Memoria que consta de cuatro hojas escritas a máquina por una sola cara y dibujos que se acompañan.

Madrid, 20 de Enero de 1.965

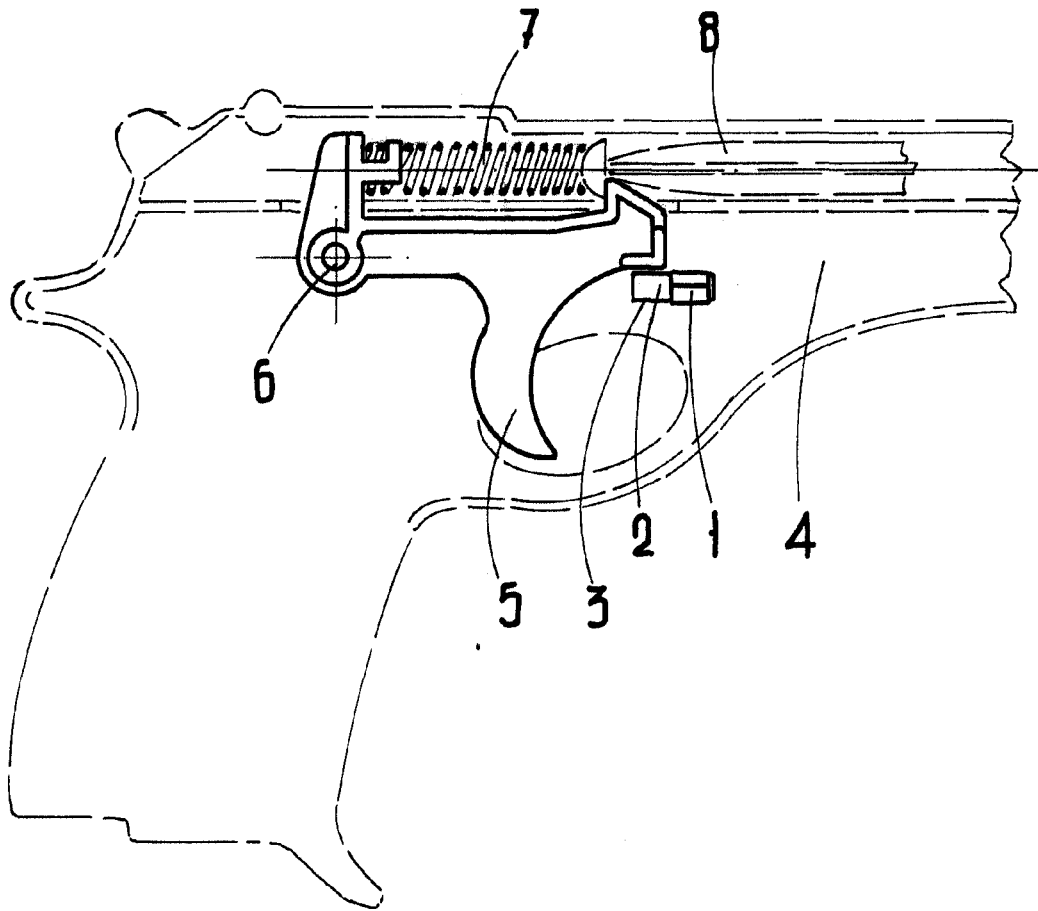
80

ALFONSO UNGRIA

P.P.



110853



ESCALA VARIABLE

Madrid, 20 de Enero de 1965

ALFONSO UNGRIA

P.P.