



bre cada cara de la plancha, hileras separadas por unas nervaduras, en las cuales las aletas forman salientes con relación a las últimas.

De esta suerte, se obtiene un electrodo que presenta una superficie muy extendida de contacto con el electrolito y las hileras de aletas que se corresponden entre sí sobre ambas caras de la plancha pueden dejar entre sí un conducto al que tiene libre acceso el electrolito.

El invento comprende también la división de la plancha en campos y la disposición de las aletas que tienen todas la misma orientación en el mismo campo, mientras que su orientación es diferente en los campos adyacentes, de suerte que las dilataciones no son estorbadas en cada campo, sino que se compensan en el conjunto de la plancha.

En el dibujo adjunto, se representa, por vía de ejemplo, una forma de realización de un electrodo de plomo, conforme al presente invento. La figura 1 es una vista de frente de una parte del electrodo. La figura 2 es un corte del mismo por la línea 2-2 de la figura 1. La figura 3 es un corte por la línea 3-3 de la figura 1. La figura 4 es la vista esquemática de frente de un electrodo completo dividido en campos en los cuales tienen las aletas orientaciones diferentes.

Como se ve en las figuras 1 a 3, el electrodo comprende sobre sus caras opuestas, unas hileras de aletas 1, 1', cada una de las cuales va separada de su inmediata por unas nervaduras macizas 2, mientras que el conjunto de estas hileras está limitado por un encuadrado 3. En cada hilera, las ale-



tas 1 están separadas entre sí por intervalos iguales 4 a los cuales corresponden las aletas 1' sobre la otra cara, mientras que los intervalos 4' entre las aletas 1' dan frente a su vez a las aletas 1.

Las aletas 1 y 1' de hileras opuestas alternan también con las aletas 1, 1' de las hileras adyacentes, como puede verse en la figura 2.

Los bordes interiores de las aletas 1 y 1' descansan sobre superficies alejadas entre sí, de manera que las aletas 1, 1' que se corresponden sobre las dos caras del electrodo dejan entre sí otros tantos conductos 5, limitado cada uno por las paredes interiores de las aletas 1, 1' y por dos nervaduras contiguas 2.

Esta forma puede obtenerse fácilmente por el estampado de una plancha plana de plomo; a este efecto, puede recurrirse ventajosamente a un punzón y a una matriz formados cada uno por un elemento correspondiente, por lo menos, al encuadrado 3 y por unas hojas, cuyas dimensiones correspondan a las de las aletas 1, 1' y que sean empujadas todas al mismo tiempo hacia la plancha de plomo después de haber sido esta apretada entre los elementos correspondientes del encuadrado, como se representa esquemáticamente en las figuras 2 y 3 por las hojas 6 y 6'.

Un electrodo de plomo constituido del modo indicado resulta evidentemente muy fuerte a causa de las nervaduras 2 que le recorren a poca distancia entre sí; al mismo tiempo, por efecto de los intervalos entre las aletas y por los conductos existentes entre las nervaduras 2 y las aletas 1, 1' el



electrodo posee una superficie muy extensa y una gran permeabilidad para el electrolito. Por otra parte, en virtud de la posición y forma de cada una de las aletas 1 y 1' entre las nervaduras contiguas 2, la dilatación del plomo no perjudica al electrodo, puesto que las aletas pueden curvarse libremente hacia afuera. En todo caso, siempre será posible un alargamiento de las aletas 1 y 1', puesto que a cada una corresponde un intervalo 4, 4' en las dos hileras adyacentes. La dilatación del plomo no crea pues ningún empuje que se transmita a los lados del encuadrado.



Para excluir la posibilidad de deformaciones peligrosas en estos electrodos, sobre todo si son de dimensiones considerables, se puede recurrir a la disposición representada en la figura 4, en la cual el electrodo está dividido en campos 7 cada uno de los cuales tiene las aletas 1, 1' igualmente orientadas, mientras que estas orientaciones son diferentes en los campos adyacentes.

Los encuadrados 3 de cada campo 7 forman entonces unas nervaduras de refuerzo para la plancha la cual, a su vez, está limitada por un encuadrado que contiene los salientes de apoyo 9 y la aleta 10 para acoplar la plancha con el circuito exterior.

En virtud de esta constitución de la plancha, las deformaciones que se producen en uno de los campos 7 son perpendiculares a las de los campos adyacentes, de manera que no se sumen entre sí y que no puedan torcerse el encuadrado 8 ni la plancha.

Esta solicitud, que corresponde a la

presentada en Alemania, el 10 de enero de 1928, se  
acoge a los beneficios del artículo 16 de la Ley de  
Propiedad Industrial.

-c- N O T A -c-

Los puntos de invención propia y nueva que se presentan para que sean objeto de esta Patente de VEINTE años, son los siguientes:

1°. - Un electrodo positivo completamente de plomo para acumuladores eléctricos, caracterizado por el hecho de que sus caras contienen unas aletas que forman sobre cada cara, unas hileras separadas por nervaduras y en las cuales las aletas forman saliente con relación a dichas nervaduras.

2°. - Un electrodo, según lo reivindicado en el punto 1°. , caracterizado por el hecho de que las hileras correspondientes de aletas de ambas caras dejan entre sí unos conductos, cada uno de los cuales está limitado por dos nervaduras adyacentes y en los cuales tiene libre acceso el electrolito,

3°. - Un electrodo según lo reivindicado en el punto 1°. , dividido en campos, caracterizado por el hecho de que las aletas de un campo tienen todas la misma orientación, siendo estas orientaciones diferentes en los campos adyacentes.

4°. - Un sistema para formar por estampado un electrodo de plomo, según lo reivindicado en el punto 1°. , caracterizado por el hecho de que una plancha de plomo de espesor uniforme va apretada entre un punzon y una matriz, constituidos ambos por un bastidor correspondiente por lo menos a los



lados del encuadrado y por hojas montadas en dicho bastidor, las cuales determinan por efecto de su penetración en la plancha de plomo, la formación de las aletas que formarán saliente desde la cara opuesta de la plancha.

5º. - Un electrodo de plomo para acumuladores eléctricos.

Tal y como se ha descrito en la Memoria que antecede, representado en el dibujo que se acompaña, y con los fines que se han especificado.

Esta Memoria consta de seis hojas escritas por una sola cara.

Madrid, 10 de enero de 1929.

P. A.  
Alberto de Elzaburu  
Por Poder



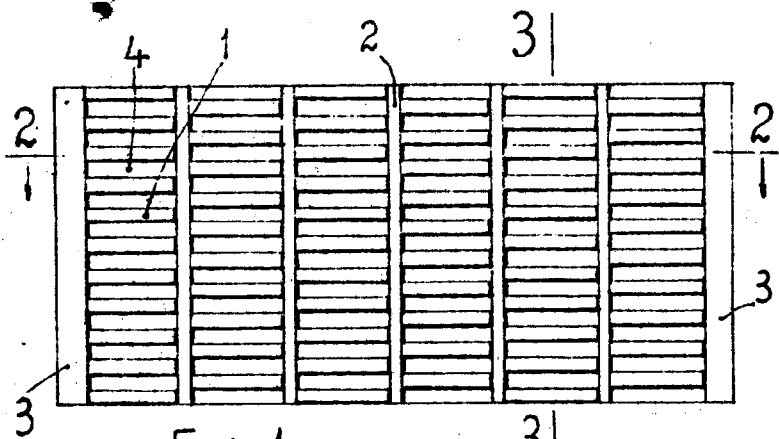


Fig. 1

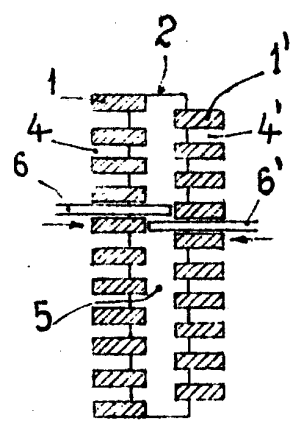


Fig. 3

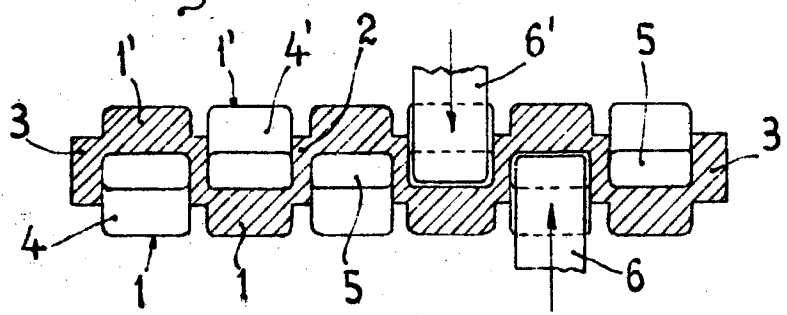


Fig. 2

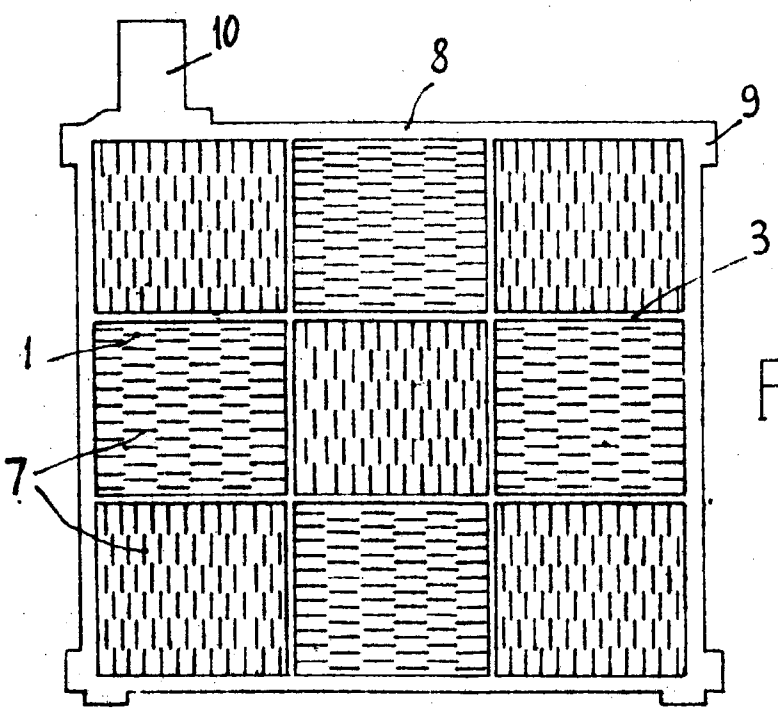


Fig. 4

P.A.

*Handwritten signature*