



110839

110839



MODELO DE UTILIDAD

a favor de:

DON JOSE LASRCA LOPEZ y DON PEDRO MIGUEL CUESTA, de nacionalidad española, residentes ambos en Zaragoza, Garcia Sánchez, 17 y Andrés Martínez Vargas, 9, respectivamente, por:

"SOPORTE AUXILIAR DE HOSTELERIA".

Memoria descriptiva

La presente memoria se refiere como indica su enunciado, a un especial soporte susceptible de acoplarse a cualquier tipo plato ó fuente, para aumentar la capacidad de éstos y presentar los diversos accesorios y guarniciones sobre el mismo pero sin quedar en la superficie de dicho plato.

Es frecuente la necesidad, en la industria, de hosteleria asi como en los mismos casos domésticos, de presentar un plato montado, con gran variedad de guarnición, o bien una fuente de aperitivos o similares, en los que la mezcla de los mismos no es recomendable desde el punto de vista estética ó de paladar. En estos casos es preciso recurrir a un sinnúmero de diversas bandejas, platos y salseras que además de ocupar un sitio indispensable en la mesa re-

110839

25 F



quieren manos para transportarlas y ofrecidas.

15 Al objeto de eliminar estos inconvenientes, se ha ideado el soporte auxiliar que se cita, en el que se pueden colocar cuantos accesorios sean precisos, quedando solidariamente unido el mismo al plato ó fuente que se trate, con lo que la misma mano que transporta y ofrece el plato, simultáneamente porta el soporte o soportes que se acoplen al mismo, ya que pueden ser acoplados varios de ellos a un mismo plato, en función de las dimensiones de éste y de aquéllos.

25 En esencia, este soporte auxiliar, está constituido por un recipiente abierto por su cara superior, dotado de un borde con curvatura adecuada para su acoplamiento al borde del plato, y con unas aletas en dicho borde, especialmente dispuestas para enlazar entre ellas el espesor del plato o fuente, habiéndose previsto elementos antideslizables para que la solidarización entre plato y soporte sea efectiva.

30 Por el aludido objeto, se solicita el correspondiente privilegio de MODELO DE UTILIDAD, conforme y al amparo del vigente Estatuto sobre Propiedad Industrial, a fin de garantizar a favor del recurrente el derecho a la explotación exclusiva del mismo en toda España.

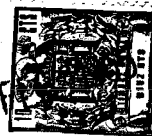
35 A continuación se hará una detallada descripción del soporte auxiliar que se preconiza, con referencia a los planos que se acompañan en los que se representa a simple título de ejemplo, no limitativo, una forma preferente de realización, susceptible de todas aquellas variaciones de detalle que no supongan una alteración fundamental de las características esenciales del mismo.

40 En dichos dibujos se ilustran:

En la figura 1 : Vista en planta de un plato con el soporte acoplado.

En la figura 2 : Detalle en sección transversal del borde de un plato y soporte acoplado.

11083925



45

Según el ejemplo de ejecución representado, el soporte auxiliar de hostelería que se preconiza, está constituido por un cuerpo (1) de contorno semicircunferencial y cavidad (2) para permitir la colocación en el mismo de los elementos que sean precisos, cuyo diámetro interior (3) está curvado hacia el interior a fin de ofrecer una concavidad adaptable al borde del plato (4) que se trate, quedando perfectamente acoplado al mismo sin solución de continuidad.

50

En los extremos de este diámetro curvado (3), se han previsto sendas pestañas (5), en forma de arco y acabadas en una deformación (6) de lados paralelos, y de tal forma dispuestas estas pestañas, que quedan a un nivel inferior al del contorno del cuerpo (1).

55

Al objeto de reforzar estas pestañas e impedir la rotura de las mismas por la línea de unión con el resto del cuerpo, en dicha línea y perpendicularmente a la misma se han previsto unos nervios ó pivotes de relleno (7) que ocupan el vaciado que resulta en el desnivel existente entre las pestañas y el borde superior del cuerpo (1).

60

En los extremos de las deformaciones extremas (6) de las pestañas (5), se han previsto unos anillos (8) de material elástico y en el centro del diámetro interior (3) del cuerpo (1), se ha previsto una tercera pestaña (9), curva y ligeramente inclinada para quedar a un nivel intermedio entre el borde del cuerpo (1) y las pestañas laterales (5).

65

Organizado de esta forma el soporte, el borde del plato (4) que se trate, se introduce entre las pestañas laterales y la central, quedando aquellas en la cara inferior de dicho borde y ésta en la superior, quedando por tanto aprisionado entre ellas y perfectamente solidarizado por la acción antideslizante y de presión de los anillos elásticos (8).

70

De esta manera, al borde de cada plato, pueden acoplarse cuantos soportes auxiliares permita la circunferencia del mismo y las dimensiones de dichos soportes, colocando en ellos la guarnición

75

11083 925 FEB



correspondiente al alimento presentado en el plato, con diversos accesorios y aperitivos, todo ello en un conjunto que además de vistosidad ofrece la comodidad y utilidad de empleo por parte del usuario.

80 La forma, materiales y dimensiones, podrán ser variables, y en general, cuanto sea accesorio y secundario, siempre que no altere, cambie o modifique la esencialidad del objeto que se describe.

Los términos en que queda redactada esta Memoria, son ciertos y fiel reflejo del objeto descrito, debiéndose tomar con caracter
85 amplio y nunca en forma limitativa.

NOTA

EL MODELO DE UTILIDAD que se solicita recaerá sobre las particularidades características de las siguientes:

REIVINDICACIONES

90 1), Soporte auxiliar de hosteleria caracterizado por estar constituido por un cuerpo de contorno semicircunferencial, prolongado todo él en forma de borde y limitado por un diámetro ligeramente curvado hacia el interior del cuerpo del soporte.

2). Soporte auxiliar según reivindicación 1), caracterizado porque
95 la porción de circulo comprendida en el contorno semicircunferencial, equivalente al cuerpo del soporte, está curvada, desplazada al exterior para servir de alojamiento a materias propias de su función.

3). Soporte según reivindicaciones anteriores caracterizado por tener
100 dispuestas y en forma de prolongación, en los extremos del diámetro, dos pestañas de sustentación en forma de arco, acabadas en una deformación de lados paralelos y dispuestas a nivel inferior del contorno semicircunferencial.

4). Soporte según reivindicaciones anteriores, caracterizado porque
105 la línea de unión de las pestañas laterales con el diámetro curvo,

11083925 FEB



delimitador del cuerpo del soporte, está reforzada por unos pivotes de relleno, dispuestos perpendicularmente a las pestañas y al diámetro.

110

5). Soporte según reivindicaciones anteriores caracterizado porque las pestañas laterales y concretamente en su deformación de lados paralelos, tienen dispuestos dos anillos opresores para asegurar la más sólida unión entre el soporte y el plato.

115

6). Soporte según reivindicaciones anteriores, caracterizado porque en el centro de diámetro delimitador hay dispuesta una tercera pestaña consistente en una deformación curva ligeramente inclinada y con nivel intermedio entre el diámetro y las pestañas laterales de tal manera que el soporte se sujeta al plato por medio de las pestañas laterales, sus anillos y la central.

7). "SOPORTE AUXILIAR DE HOSTELERIA".

Esta memoria consta de 5 hojas foliadas y mecanografiadas por un solo lado de sus caras.

Madrid, 19 de Enero de 1.965

110839

FIG.1

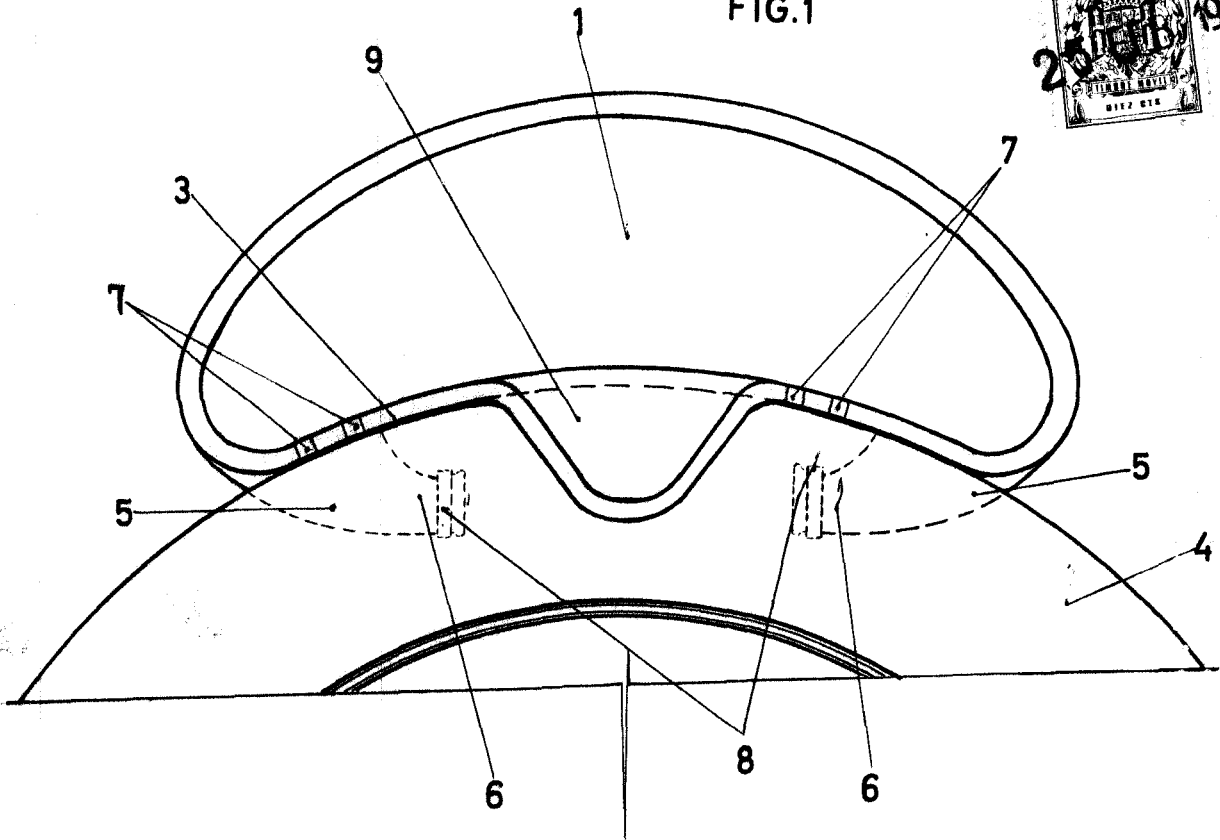
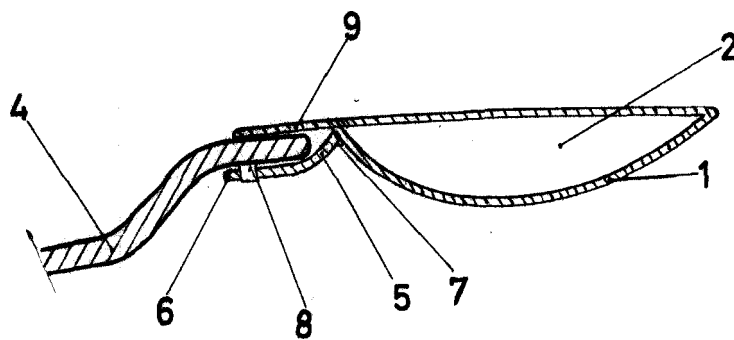


FIG.2



MADRID, 19 - 1 - 1965

Escala Variable