

110,818



110818

MEMORIA DESCRIPTIVA  
correspondiente a la solicitud de registro de un  
MODELO DE UTILIDAD  
a favor de  
TALLERES AMAYA, S. L., de nacionalidad española,  
con domicilio en LAMIACO-LEJONA (VIZCAYA), calle  
Marcelino Oreja, 13 y por: UN BATIDOR-AGITADOR QUE  
SIRVE AL PROPIO TIEMPO DE BOMBA DE DESAGUE PARA MA-  
QUINAS LAVADORAS.

- o - o - o - o - o - o - o -

El simple enunciado del objeto de éste Modelo de  
Utilidad define ya la importancia y utilidad del mismo,  
por cuanto que, sabido es que en las máquinas lavadoras  
de uso corriente en el mercado, el elemento agitador que  
5 impulsa el agua, y con ésta la ropa introducida, produce  
la funcionalidad pretendida, siendo totalmente ajeno e  
independiente el mecanismo que crea la labor de desagüe  
del líquido, una vez terminada cada operación de lavado.

Por tanto, la idea básica que se persigue en es-  
10 te Modelo de Utilidad no es otra, que la de conjuntar en  
un solo dispositivo o elemento ambas funciones, y con  
ello, proporcionar al conjunto de la máquina lavadora,  
una sensible economía, tanto en su mano de obra como en



15 su conte material, por suprimirse elementos funcionales que de esta suerte se conjucionan.

Expuesta la finalidad objetiva y funcional del Modelo de Utilidad que se solicita, pasamos a describir el batidor-agitador, objeto del mismo, haciendo referencia a las hoja de dibujos que a la misma se acompañan, y en la cual se representa una realización práctica del mismo.

25 Si lo que se pretende registrar es un batidor-bomba que ejerza la doble función de agitador, y al propio tiempo de bomba o elemento expulsor del líquido para el desagüe, es lógico suponer que ha de partirse de la idea funcional de un agitador determinado por una serie de paletas ó alabes, exteriores o interioresm solidarios o incorporados, que por su objetividad precisa, y en su rotación, puedan ejercer ésta doble función simultánea o independientemente en cada momento y a voluntad del usuario.

35 Se parte de un cuerpo o batidor -1- solidario a un eje -1 bis- el cual va alojado en un soporte o base -2-, en cuyo eje y en su extremo opuesto, lleva incorporada una polea receptora de movimiento.

40 En el cuerpo o batidor -1- y en su parte interior, van dispuestos bien solidarios o adicionados, y de formato, dimensión y disposición cualesquiera, unos alabes o paletas que indistintamente pueden emplazarse en dicho puerpo o batidor -1- o bien en su eje correspondiente, según así lo aconsejen las distintas necesidades del montaje, en cada modelo de lavadora.

Este batidor-agitador se sitúa en el interior de la cuba de la lavadora, fijandolo a la misma, mediante



45 la incorporación de una junta de estanqueidad -7-, haciendo  
constar que el eje -1bis- atraviesa dicha cuba a fin  
de permitir el acoplamiento de la polea receptora -11-.

En el interior del soporte o base -2- y solidario  
al mismo, van dispuestos unos cojinetes -10- para facilitar  
50 tar el deslizamiento del conjunto.

Por no ser esencial al dispositivo que es objeto  
de las reivindicaciones de esta solicitud de registro,  
no hacemos mención especial del codo de alimentación de la  
bomba que queda señalada con el núm -12-, por poder ser  
55 sustituido éste, mediante la alimentación por gravedad del  
agua, a través del hueco comprendido entre el batidor  
-1- y el soporte o base -2-, pudiendo ser alimentada tam-  
bién mediante los orificios auxiliares, situados en el  
mismo soporte o base señalados con -4-, pero sí hacemos  
60 referencia a la disposición del codo de desagüe colocado  
en la parte inferior del citado soporte para que el agua  
impulsada por los álabes o paletas -3- pueda salir libremen-  
te al exterior, o ser retenida mediante una obturación.

Hemos dicho anteriormente que el formato, dimen-  
65 sión y disposición cualesquiera de los álabes o paletas  
del batidor -1- son las que determinan la funcionalidad  
de éste mecanismo; pero esta circunstancia de las mencio-  
nadas paletas, puede ser sustituida mediante la inversión  
en el sentido rotatorio del batidor -1-, y de ahí que fun-  
70 cionalmente pueda producirse el mismo efecto con la sim-  
ple intercalación de un inversor en el sistema eléctrico  
que acciona el motor que pone en marcha todo el conjunto,  
ya que según sea ejercida la fuerza en un sentido o en  
otro, el giro del mecanismo será distinto.

75 La figura 2 representa una vista en planta de la  
figura 1ª y atendidas las circunstancias funcionales a



que antes hemos hecho referencia, determinaremos que la  
disposición de los tubos de alimentación o desagüe, po-  
drán variar sin que sustancialmente se modifique el ob-  
80 jeto de ésta protección, ya que ella se basa única y ex-  
clusivamente en las características de los álabes o pa-  
letas, o en su giro inverso que determinan una u otra  
funcionabilidad, es decir el agitador o desagüe.

En resumen, reivindica la entidad recurrente en  
85 virtud de la presente solicitud de registro de Modelo  
de Utilidad, el privilegio exclusivo de fabricación, ven-  
ta y explotación industrial, en España y sus posesiones,  
por el plazo de 20 años, según determina el vigente Es-  
tututo de la Propiedad Industrial del objeto del mismo,  
90 el cual queda esencialmente caracterizado por las si-  
guientes

NOTAS.- REIVINDICACIONES

PRIMERA.- Un batidor-agitador que sirve al propio tiem-  
po de bomba de desagüe para máquinas lavadoras, esencial-  
95 mente caracterizado por la circunstancia de que sobre  
un eje que en uno de sus extremos lleva una polea recep-  
tora de movimiento, y con sendos rodamientos o cojinetes,  
para su mejor deslizamiento, va montado sobre un sopor-  
te-base, un batidor-agitador que lleva una serie de ala-  
100 bes o paletas, de disposición variable, tanto por poder  
modificar la mencionada disposición, como por poder ha-  
cer girar en ambos sentidos, en función a un inversor  
de rotación que pueda llevar el elemento eléctrico motriz.  
SEGUNDA.- Un batidor-agitador que sirve al propio tiempo  
105 de bomba de desagüe para máquinas lavadoras, tal y con-  
forme se especifica en la anterior reivindicación y asi-  
mismo esencialmente caracterizado por la circunstancia

110818



de que va situado en el interior de la cuba de la máquina lavadora y sobre una válvula de salida o desagüe del líquido que se abre o cierra a voluntad, según el periodo de funcionamiento de aquel batidor, bien en agitación o bien en bomba de impulsión.

TERCERA.- UN BATIDOR-AGITADOR QUE SIRVE AL PROPIO TIEMPO DE BOMBA DE DESAGUE PARA MAQUINAS LAVADORAS.

Todo tal y conforme se especifica en la anterior Memoria Descriptiva que consta de cinco hojas mecanografiadas por una sola cara y se representa a titulo de ejemplo en la hoja unica triple que se acompaña.

Madrid, 18 de Enero de 1.965.

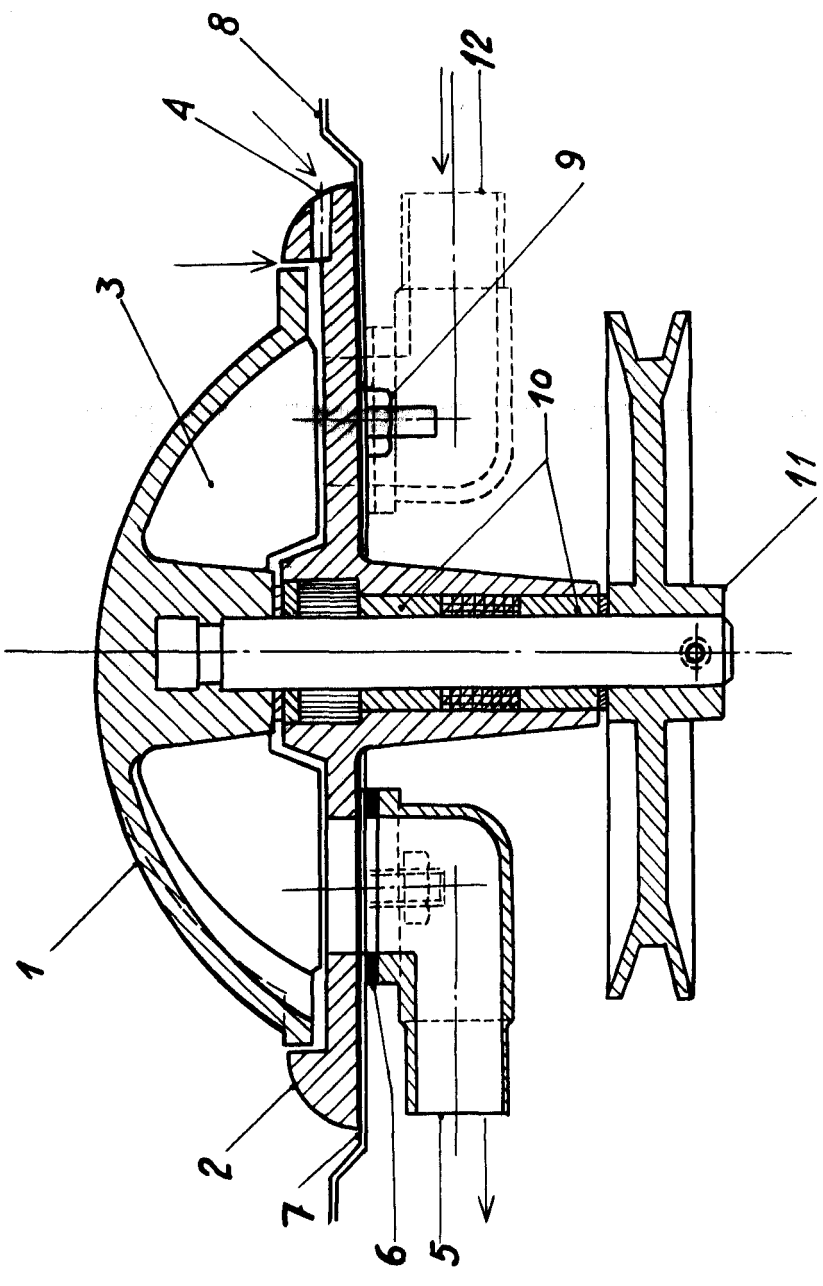
P. A.

CARLOS DE ARJONA Y ROZAS  
P. P.

116818

116818

FIGURA Nº 1



8 2/3

100/100

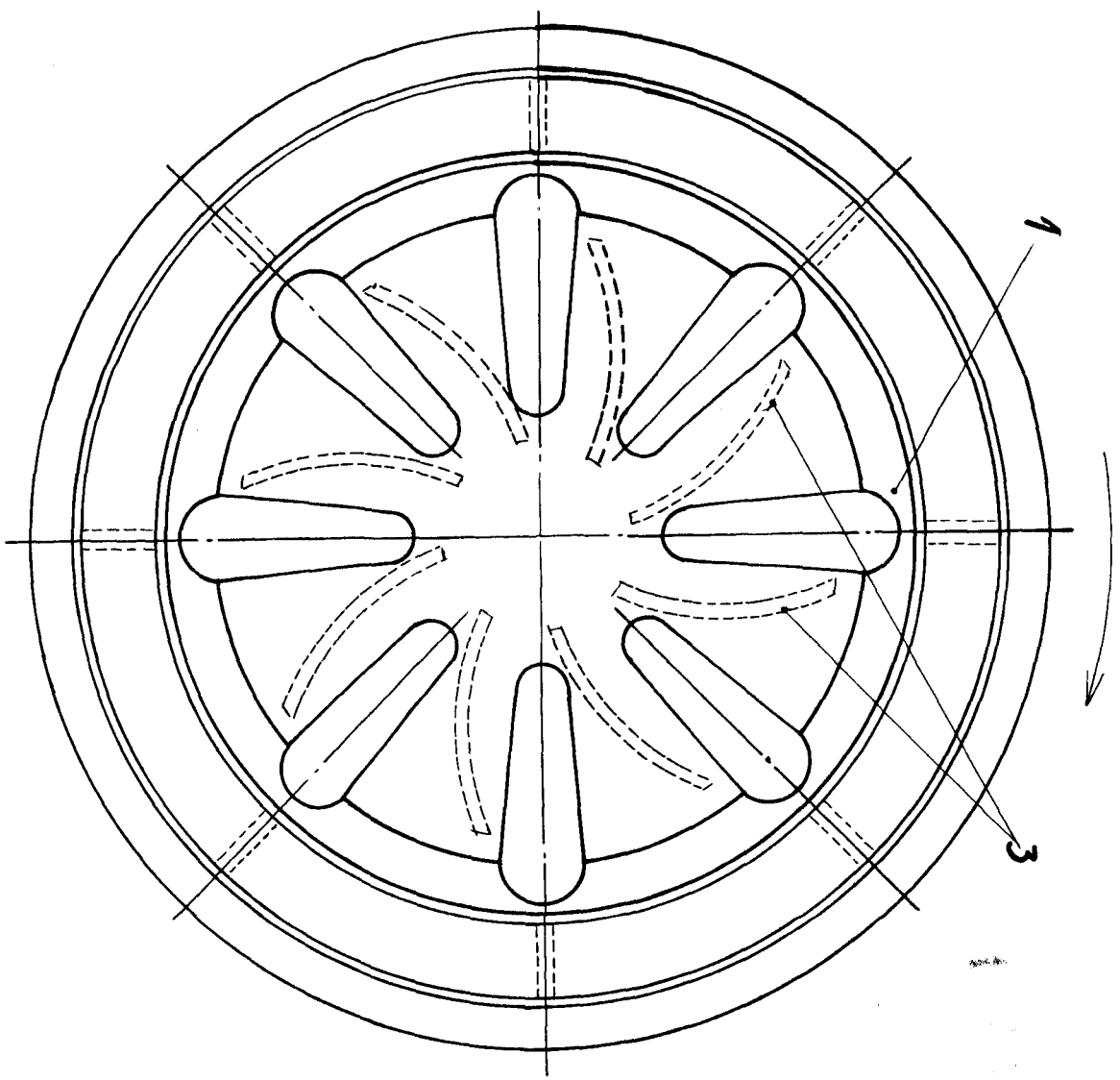


FIGURA Nº2 PLANTA

PLANTA DE LA PLANTA

*Handwritten signature or name*

