

4

11 0812



110812

18 ENE 1931

MEMORIA DESCRIPTIVA

Correspondiente a un MODELO DE UTILIDAD cuyo registro se solicita por veinte años.

A favor de

Industrias Farmacéuticas Puerto Galiano, S.A., de nacionalidad española.

Residente en MADRID.-Cea Bermudez, 16

p o r :

"TAPON CON ELEMENTOS DE RETENCION DEL CONTENIDO"



La presente memoria descriptiva tiene como fin la declaración del objeto sobre que ha de recaer el privilegio de explotación industrial y comercial exclusiva en el territorio nacional de un Modelo de Utilidad, conforme a la legislación vigente en materia de Propiedad Industrial que, según expresa el enunciado, trata de un tapón con elementos de retención del contenido.

La finalidad del presente tapón es obtener, además de su función de cierre del envase, una segunda función adicional de retención de lo contenido, especialmente cuando ésta está constituido por productos sólidos en forma de gránulos, pastillas, píldoras o comprimidos.

Consiste en esencia en unas prolongaciones arqueadas hacia el interior dispuestas en forma saliente en el contorno de la cara interior del tapón cuyas prolongaciones, de muy poco espesor, presenta una flexibilidad orientada siempre hacia el interior y un efecto elástico debido a la naturaleza de la materia constituyente del mismo, por ejemplo plástico o caucho.

Por consiguiente, un tapón como el anteriormente indicado está especialmente indicado para cerrar envases o tubos de productos farmacéuticos en los que actualmente se utiliza un simple algodón para llenar el espacio existente entre la parte superior del contenido y el tapón de cierre, con el fin de que por desplazamiento del contenido no se produce roturas en éste y ruidos molestos.

Con el fin de facilitar la interpretación más exacta del objeto sobre que ha de recaer el presente privilegio, en el plano adjunto complementario de la presente exposición, se representa una forma práctica para la realización del presente privilegio y únicamente a título de ejemplo y, por consiguiente,



sin carácter exhaustivo sino meramente informativo.

En este plano:

La fig. 1ª, es una vista lateral de un tapón realizado de acuerdo con las características anteriormente citadas.

35.- La fig. 2ª, es una vista en planta del extremo interior del tapón.

La fig. 3ª, es una sección según A-A de la fig. 2ª.

40.- Como se muestra en las citadas figuras, el tapón está constituido por un cuerpo cilíndrico (1) dotado de un resalte superior limitador de introducción en la embocadura del envase que puede presentar resaltes y cualquier forma apropiada cuyo cuerpo cilíndrico hueco (1) presenta unas aletas planas (2) destinadas a facilitar el ajuste del tapón en el interior de la embocadura del envase.

45.- En el extremo inferior del cuerpo cilíndrico (1) se prolonga con los apéndices (3) de forma curvada hacia el interior, terminados con un extremo redondeado, cuyos salientes son de muy poco espesor.

50.- Mediante tal disposición al introducir el tapón en el envase y encontrar los extremos ligeramente curvados de los apéndices (3) los comprimidos situados en la parte superior estos apéndices se curvan y mantienen la presión sobre el contenido en sentido axial respecto al envase por efecto de su fuerza expansiva debida a la elasticidad del material constituyente del tapón, consistente en una materia termoplástica.

55.- El contenido queda así, perfectamente sujeto en el interior del envase.

110812

- 4 -



REIVINDICACIONES 18 EN

1ª).-"TAPON CON ELEMENTOS DE RETENCION DEL CONTENIDO" que
60.- se caracteriza por estar constituido por unos apéndices, salien-
tes del contorno del extremo interior del tapón cuyos apéndices,
de poco espesor están ligeramente arqueados hacia el interior
de manera que estando constituido el tapón en una sola pieza
de materia de características flexibles y elásticas ejercen una
65.- presión axial, respecto al envase, sobre el contenido.

2ª).-"TAPON CON ELEMENTOS DE RETENCION DEL CONTENIDO".

La presente memoria descriptiva consta de cuatro hojas fo-
liadas y mecanografiadas por una sola cara, componiendo un to-
tal de sesenta y nueve líneas, incluidas éstas.

Madrid, 18 de Enero de 1.965.-

ANTONIO GARCIA
S. R.

110812

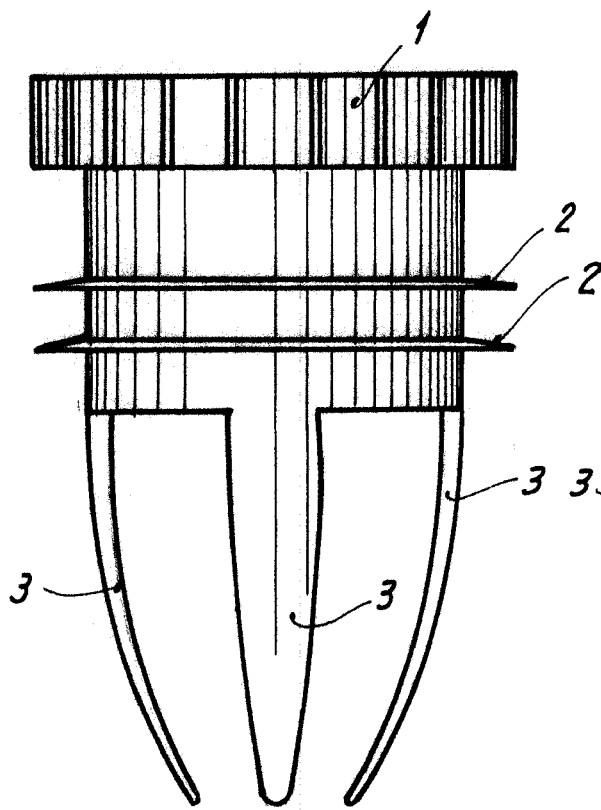


Fig. 1

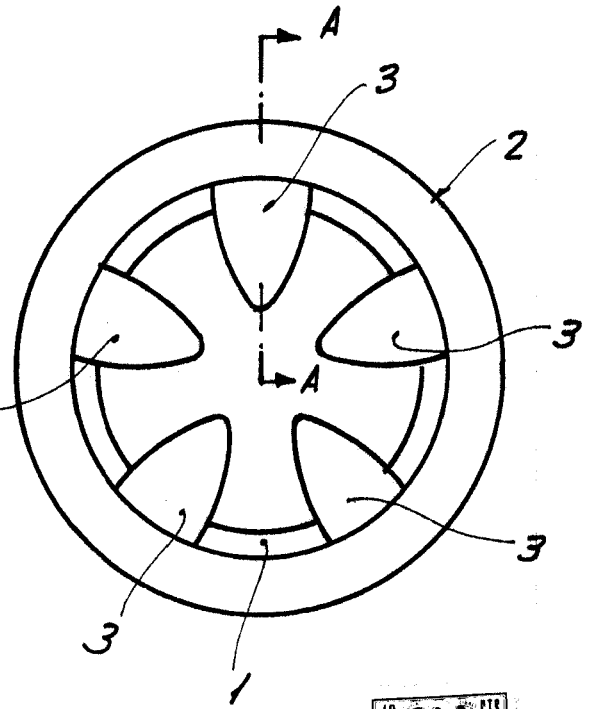


Fig. 2



18 ENF

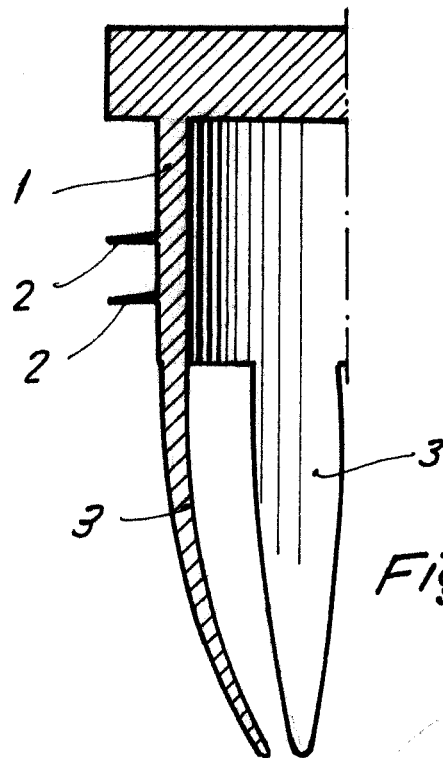


Fig. 3

Madrid, 18 de Enero de 1.965
P.A.

68