

110808

18



110808

MODELO DE UTILIDAD
POR VEINTE AÑOS
EN ESPAÑA

Solicitado a favor de D. JOSE COMPANY PONS, y D.SALVADOR ARTIGUES
TALENS, domiciliados en TABERNES DE VALLDIGNA (Valencia), Gran
Vía Germaniæ, 103, de nacionalidad española

p o r

====="SILLON PLEGABLE DE NUEVA ESTRUCTURA"====
~~~~~

MEMORIA DESCRIPTIVA  
=====

La presente Memoria Descriptiva, tiene como finalidad la  
de exponer las principales características de un sillón plegable  
de evidente utilidad práctica, por cuya razón se solicita, a fa-  
vor de sus titulares, el privilegio de su exclusiva fabricación  
y venta en España y territorios dependientes, que para su aplica-  
ción en casos como el presente, tiene previsto la vigente Ley  
de Propiedad Industrial.



El sillón plegable de nueva estructura, que presentamos viene a aportar una acertada realización que contribuye al aumento de los innumerables muebles que existen actualmente para los mismos fines. Sin embargo esta circunstancia no lleva consigo la consideración de que nuestro sillón plegable es uno más entre la extensa gama existente, si no que como se pondrá de manifiesto a lo largo de la presente descripción, constituye un notable avance de la técnica empleada en la construcción de estos útiles muebles, especialmente en lo que se refiere a sencillez, rendimiento y comodidad del usuario.

No queremos hacer más extenso este preámbulo, por cuanto las inmejorables cualidades que en el podriamos enumerar van a resaltar a lo largo de la Memoria, además de quedar nitidamente reflejadas en el plano que se adjunta, y que deja fiel testimonio de las condiciones de nuestro sillón plegable de nueva estructura.

No obstante lo expuesto en lo referente al plano adjunto, lógicamente se comprende que la validez del mismo es meramente informativa y aclaratoria, sin que, bajo ningún pretexto, se le considere como única realización de nuestro sillón y límite del alcance del presente expediente.

Así pues, vemos que la 1ª figura representada corresponde a una perspectiva de nuestro sillón, siendo la figura 2ª una vista lateral del mismo en una fase de su plegado.

Haciendo referencia a las precitadas figuras, rápidamente observamos que el objeto del presente expediente está integrado por varios bastidores de perfil tubular, por ser esta la construcción más ventajosa, ya que igualmente podría adoptarse otro perfil cualquiera.

Con -1-, señalamos el bastidor rectangular, que constituye el asiento del sillón, en cuyos laterales se articulan, anteriormente las patas delanteras -2-, constituidas por un bastidor en





tituye las patas posteriores que se articulan en la zona central de los laterales del asiento, disponiéndose finalmente de un tercer bastidor en U invertida, que forma el respaldo y después  
75 de recibir los correspondientes reposabrazos, que provienen de los extremos superiores de las patas delanteras, se articula a los laterales del asiento en su zona posterior y concluye en sus extremos con sendas pletinas que permanecen asimismo articuladas a las patas posteriores, para facilitar las operaciones de plegado  
80 y desplegado del sillón. Y

2º.-"SILLON PLEGABLE DE NUEVA ESTRUCTURA", de conformidad en un todo en lo esencial y fines industriales a lo descrito en la precedente Memoria Descriptiva y gráficamente representado en los adjuntos planos para su mejor comprensión.

Esta Memoria consta de CUATRO hojas escritas o mecanografiadas por una sola cara a doble espacio en 84 líneas.

Valencia, 12 Enero 1965

Por autorización de los interesados.

*Juan López*

D. José Company y

D. Salvador Artigues **MODELO DE UTILIDAD Hojo Único**

110808

110808

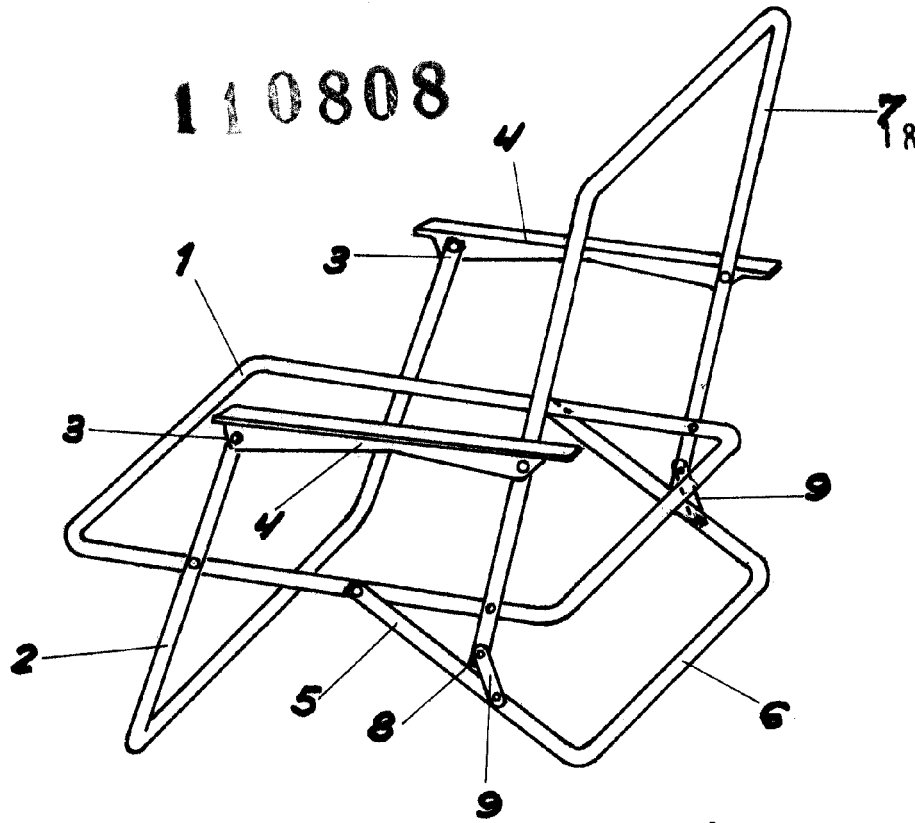
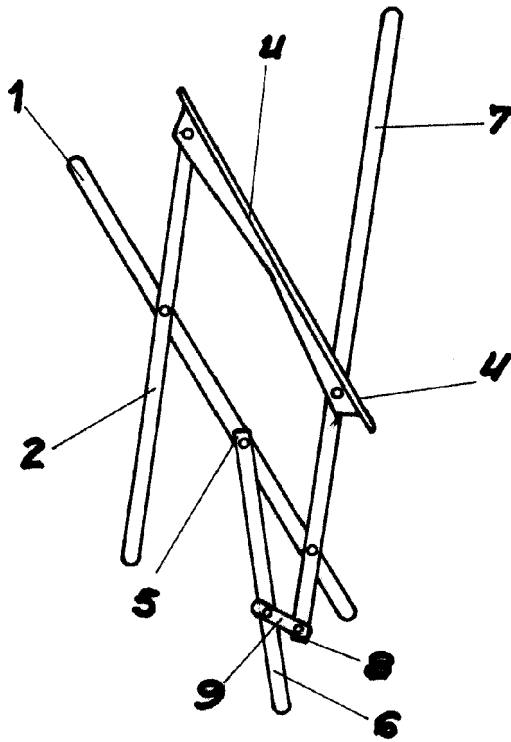


Fig. 1



*Escala variable  
Valencia, Enero 1965  
P.A.*

*Juanlopez.*