



110806

MODELO DE UTILIDAD
POR VEINTE AÑOS
EN ESPAÑA

por: "Una bisagra fija perfeccionada".

A favor de: Don Miguel Amador Reurer Cervera, de nacionalidad española, domiciliado en Alayor (Balears), c/. Miguel de Cervantes, 41.

=====

MEMORIA

El presente registro de Modelo de Utilidad concierne, como su enunciado indica, a una bisagra fija perfeccionada, la cual, por su integración, contextura y disposición de todos y cada uno de sus elementos integrantes, así como por la novedad y ventajas que presenta con respecto a otras conocidas, se hace acreedora a los privilegios que, para los Modelos de Utilidad, otorga el vigente Estatuto de la Propiedad Industrial,



110806

los cuales vienen a demandarse bien expresamente por medio de esta petición de amparo.

En el tipo normal de bisagras, los remates correspondientes, además de actuar como elementos decorativos, mantienen al eje correspondiente en el centro de ambos planos formativos, entre los elementos perfilados machihembrados que le sirven de fijación, los cuales actúan de medios batientes para realizar la apertura y cierre de la puerta, ventana o análogo.

Por el contrario, la bisagra cuyo registro se preconiza, ofrece la particularidad de que es el propio eje el que se introduce a presión por sus terminales en el interior de cada remate, los cuales van convenientemente vaciados con este fin de adaptación, sirviendo naturalmente dichos remates como elemento decorativo.

Estos remates al estar fabricados a base de unas medidas exactas preestablecidas, determinan una perfecta y mejorada fijación, impidiéndose la caída del eje, circunstancia que suele ocurrir en los casos típicos.

De acuerdo con los principios fundamentales del Modelo, el eje se mantiene permanente en su posición correcta, resultando imposible su descentrado, asegurándose en todo momento la correcta posición del eje sobre los elementos solidarios de retención.

Para la debida comprensión de este objeto, se adjunta a la presente Memoria descriptiva, una hoja de planos, en la que, a título de ejemplo, se representan todas y cada una de las partes que lo forman, así como la relación que guardan entre sí.



110806

En la citada hoja de dibujos queda representado:

Fig. 1ª.- Es una vista en alzado del despiece de la nueva bisagra.

5 Fig. 2ª.- Es otra vista en alzado del conjunto totalmente montado y apto para su utilización racional.

En estas figuras y con el mismo valor en ambas, se aprecian las siguientes referencias:

1.- Corresponde a los planos de fijación en cada elemento batiente de la puerta o análogo sobre el cual se instala la bisagra.

2.- Son las perforaciones que permiten realizar la fijación de estas placas.

3.- Disposición de charnelas, previstas por elementos machihembrados dispuestos enfrontada y alternativamente para establecer un ajuste racional, en cuyos perfiles anulares o abiertos queda ajustado el eje.

4.- Eje propiamente dicho, cuya característica fundamental la constituye el hecho de que sus terminales van rebajados en disposición pivotante para facilitar su ajuste en los vaciados que con este fin presentan los remates.

5.- Remates mencionados, cuya configuración será la más apropiada, los cuales presentan una zona interior vaciada, fácilmente identificable en las referencias -6- de la Fig. 1ª. de la adjunta ilustración, que facilitan, como queda indicado, el alojamiento a presión de los pivotes terminales del propio eje, con lo cual se consiguen las ventajas anteriormente enumeradas.

Descritas, por manera suficiente, las finalidades

110806



y partes integrantes de este Modelo de Utilidad, sólo resta hacer constar que, tanto los elementos que intervienen en su formación, como sus dimensiones, pueden ser variados y variables, siempre y cuando no desfigu-
5 ren, agravien o modifiquen su objeto privativo y funda-
mental.

NOTA

Por el Modelo de Utilidad a que se refiere la presente Memoria, se REIVINDICA:

10 1ª.- Una bisagra fija perfeccionada, caracterizada porque el eje presenta en ambos terminales unos sectores rebajados, constituidos en disposición pivotante, que permite su alojamiento en zonas vaciadas previstas en el interior de cada remate, estando previsto que el
15 ajuste se realice a presión suficiente que asegure la correcta posición del eje en su acondicionamiento entre los elementos perfilados de la charnela, evitándose así su salida espontánea, no obstante la maniobra batiente de las hojas que la forman.

20 2ª.- "Una bisagra fija perfeccionada".

Tal y conforme se ha descrito en la Memoria que antecede, ilustrado en los dibujos adjunto y a los fines que se han especificado.

25 Consta esta Memoria de cuatro hojas foliadas, escritas a máquina por una sola cara.

Madrid, 18 ENE. 1906
MIGUEL AMADOR REURER CERVERA,
P.a.

JOSE MA MOLINA MORENO
P.P.

110806



Fig. 1

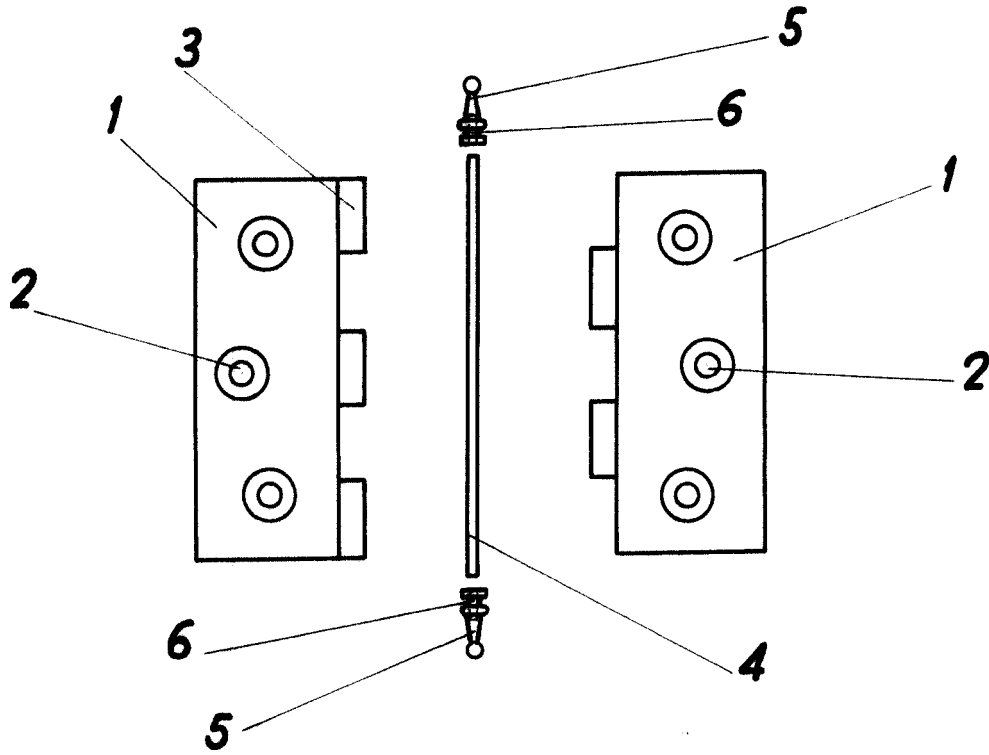
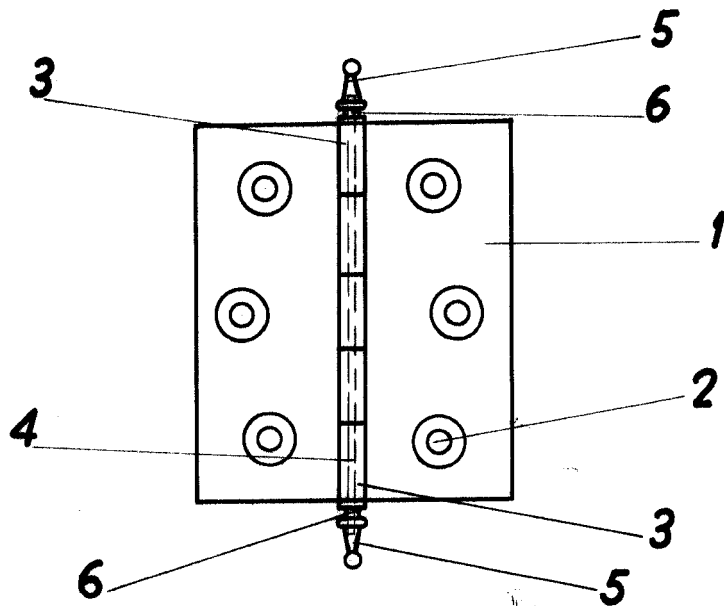


Fig. 2



Escala variable

Madrid, 18 de Mayo de 1906

10557
P. P.
Cartas