

110788

16 ENE



15

za del calzado, o sea lustre, betun, cepillo y similares
siendo su tercera utilización la de taburete de cocina,
por ser su altura adecuada para tal uso, estando consti-
tuido el asiento del mismo, por la tapa superior del u-
tensilio.

20

Para que la idea general anteriormente descrita
pueda ser mas facilmente comprendida en la descripción
que sigue, nos vamos a referir a la lámina de dibujo que
se acompaña, que muestra un caso de realización práctica
naturalmente que tratándose de un ejemplo aclaratorio el
dibujo en cuestión deberá interpretarse con amplio crite-
rio y sin caracter limitativo alguno.

25

En dicho dibujo se representa una vista en pres-
pectiva del utensilio de triple uso, con las dos tapas
parcialmente abiertas, en el cual se aprecia facilmente
la caja -1-, con la tapa o puerta frontal -2-, vinculada
con el pedal -3-, a través de un juego de palancas -4-,
que permite su abertura parcial o total.

30

En el interior se coloca el correspondiente cubo
-5-, provisto esté último del asa -6-, para facilitar su
colocación o retirada del interior de la caja -1-. En la
parte superior comprende la tapa -7-, que en posición ce-
rrada constituye el asiento del taburete de cocina, forman-
do el departamento -8-, que permite la colocación en el
mismo de los utiles necesarios para la limpieza y conser-
vación del calzado.

35

De esta forma sumamente práctica y racional se lo-
gra la citada triple utilización, con un minimo de espacio
ocupado, lo cual representa una ventaja considerable bajo

40



45

todo punto de vista, incrementándose por otra parte las condiciones higienicas del utensilio por quedar obturado de forma perfecta y segura y por facilitarse su lavado con toda comodidad y eficacia.

50

Descrita suficientemente la naturaleza y características de este utensilio domestico de triple uso, se ha de hacer constar la posibilidad de que sean variables sus formas y tamaños, así como también podrán introducirse variaciones secundarias que no alteren la esencialidad de su objeto que se pone en manifiesto en la siguiente

NOTA

====

55

Los puntos nuevos no conocidos ni practicados en España sobre los cuales se desea recaigan las reivindicaciones del presente Modelo de Utilidad son:

60

1ª.- Utensilio Domestico de triple uso, caracterizado por estar constituido por una caja que presenta en su cara frontal una tapa o puerta accionable por un pedal, a través de un juego articulado de palancas, estando dicha tapa frontal articulada por su extremo inferior, colocándose en el departamento interior un cubo, provisto de la correspondiente asa, y porque en la parte superior presenta una tapa articulada, que forma otro pequeño departamento debajo de la misma, presentando por último la citada caja dos asas laterales y ruedas giratorias en su base.

65

2ª.- "UTENSILIO DOMESTICO DE TRIPLE USO", de conformidad en un todo en lo esencial y fines industriales a lo descrito en la presedente Memoria Descriptiva y graficamente representado en el adjunto plano para su mejor comprensión.

70

11078816 FA



Esta Memoria consta de CUATRO hojas mecanografiadas por una sola cara a doble espacio en 71 líneas.

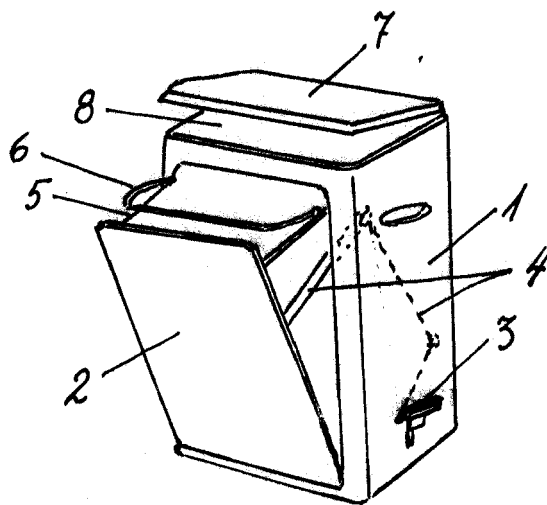
Madrid, 15 Enero de 1.965

Por autorización de la interesada.

JOSE LOPEZ
P. P.



110788



Escala variable

JOSE LÓPEZ
S.A.