



110761

110761

MEMORIA DESCRIPTIVA

Correspondiente al registro de Modelo de Utilidad que, por veinte años, se solicita para España y sus Colonias, a favor de Don Luis RIBA ARIET, de nacionalidad española, residente en San Adrián del Besós (Barcelona), calle de Ifni, s/n, local 7 - - - - -

5.

p o r

"NUEVO PLATO"

El objeto del presente Modelo de Utilidad, es un plato que permite ser obturado, herméticamente, con una tapa de material flexible, lo cual es de gran importancia cuando se usa el plato en viajes y siempre que se desee reducir el número de utensilios, por lo que conviene que los que se usan, tengan doble función.

10.

15.

Para una perfecta interpretación, se describe a conti-



110761

nación, un caso de realización práctica, a título de ejemplo, no limitativo, de un plato según la invención, acompañándose de una hoja de dibujos en la que:

5. En la figura 1, se representa, en sección, la mitad de un plato según la invención y en línea y también en sección, la mitad de una tapa del mismo.

Y en la figura 2, la misma vista que la anterior, pero con la tapa unida al plato.

10. Consiste la invención en que en el borde superior del plato (1) hay una valona anular, acodada hacia abajo, determinativa de una garganta anular (3) situada entre la pared interior de la valona y la pared externa del borde del plato (1), cual valona (2), además de reforzar el borde de este plato, permite la introducción del borde (4) de una tapa (5)

15. de material flexible, en el interior de la garganta anular (3), en la que queda sujeta, a presión, obteniéndose así el cerrado hermético del plato.

20. Se sobreentiende que en el presente caso, serán variables cuantos detalles de construcción y acabado, no alteren, cambien o modifiquen la esencia de la invención.

N O T A

Descrito el objeto y utilidad de la invención, lo que se declara como no divulgado ni practicado en España, comprende las siguientes reivindicaciones:

25. 1ª.- Nuevo plato, caracterizado por el hecho de que en el borde superior del plato hay una valona anular acodada hacia abajo, determinativa de una garganta anular situada



110761

entre la pared interior de la valona y la pared externa del borde del plato, cual valona, además de reforzar el borde de este plato, permite la introducción del borde de una tapa de material flexible, en el interior de la garganta anular, en la que queda sujeta, a presión, obteniéndose así el cerrado hermético del plato.

2ª.- NUEVO PLATO.

Según se describe y reivindica en la presente Memoria descriptiva, que consta de tres hojas foliadas y escritas por una sola cara y acompañada de una hoja de dibujos.

Madrid, a 4 4 de Enero de mil novecientos sesenta y cinco.

P.A.,

Antonio Aricha
p.p.



110761

FIG 1

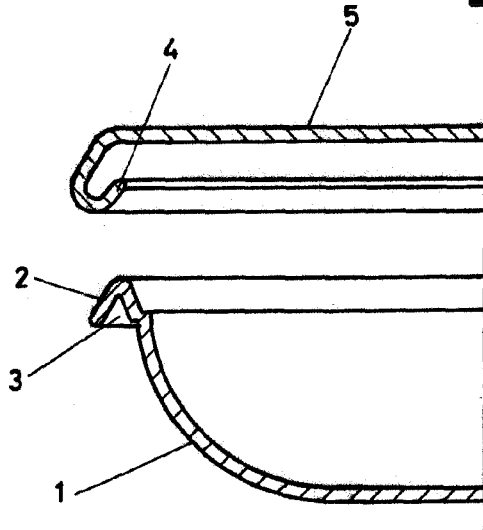
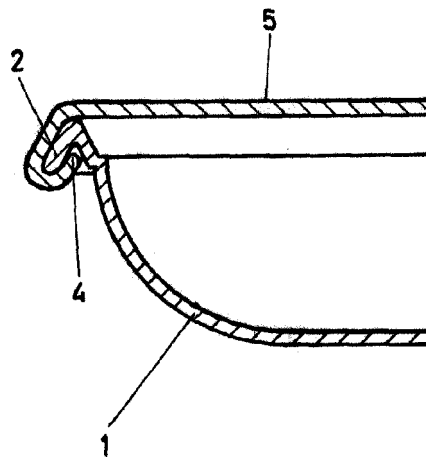


FIG 2



Madrid Enero 1965

p.p.

Antonio Ariet

p.p.

Escala variable