

110750

REGISTRO DE LA PROPIEDAD INDUSTRIAL
MODELOS
14 ENE 1965
ENTRADA



110750

MEMORIA DESCRIPTIVA.
=====

MODELO DE UTILIDAD.

PAIS : ESPAÑA.

DURACION : 20 AÑOS.

OBJETO : "UNA PISTOLA DE JUGUETE".-

=====

A nombre de : DON JAIME HERRERO MEDIN,
DON ALFONSO SAPENA HARO,
DON VICENTE ALCANIZ GALLUR, y
DON PASCUAL ALBA MUÑOZ.-

Residentes en : VALENCIA, Juan Llorens, 25
Azcárraga, 4
Avda. Burjasot, 136, y
BURJASOT (Valencia), Guillén de Castro 28

Nacionalidad : ESPAÑOLA.

110750



Tiene por objeto este Modelo de Utilidad la protección de una pistola de juguete, especialmente diseñada para obtener un nuevo efecto de disparo continuado, sin necesidad de carga sucesiva, ya que permite disparar hasta un centenar de proyectiles inofensivos, con una sola carga.

Además de esta novedad de la carga múltiple, presenta la de poder dejar el arma cargada pero sin posibilidad de disparar en tanto no se dé a la misma un movimiento especial característico en esta clase de armas, para apuntar la misma, movimiento que hace pasar a los proyectiles de la recámara a la cámara de disparo.

En esencia, esta pistola, está constituida por una carcasa de forma exterior similar a la de un arma real de estas características, en cuya carcasa, se ha previsto, en la zona que ocupa el cañón, una cámara hueca dividida en dos por un tabique transversal aproximadamente centrado, quedando la parte posterior como recámara para almacenamiento de proyectiles, mientras la anterior presenta una forma de tolva de descarga que, de uno en uno va depositando los proyectiles sobre un conducto con salida al exterior bajo la boca de fuego, por la que salen disparados los citados proyectiles, mediante un dispositivo de vástago y muelle, al que acciona un gatillo que libera a dicho vástago por basculamiento en su final de recorrido merced a una especial forma de dicho gatillo y de la cámara interior en la que se desliza



el mismo.

110750

Por el aludido objeto se solicita el correspondiente privilegio de Modelo de Utilidad conforme y al amparo del vigente Estatuto sobre Propiedad Industrial, a fin de garantizar a favor del recurrente el derecho a la explotación exclusiva del mismo en toda España.

A continuación se hará una detallada descripción de la pistola de juguete que se cita, con referencia al plano que se acompaña, en el que se representa a simple título de ejemplo, no limitativo, una forma preferente de realización, susceptible de todas aquellas variaciones de detalle que no supongan una alteración fundamental de las características esenciales de la misma.

En dicho plano se ilustra:

40.- En la figura 1 : Vista en sección longitudinal de la pistola en posición de reposo y cargada.

En la figura 2 : Vista en planta de la misma, con la recámara abierta para exposición del interior.

45.- En la figura 3 : Detalle de la zona de mecanismos, en sección y en posición inmediatamente anterior al disparo.

Según el ejemplo de ejecución representado, la pistola está constituida por una carcasa 1 de forma adecuada para representar un arma real de esta clase, en la cual, se ha previsto, toda la zona que corresponde al cañón, hueca y dividida por medio de un tabique transversal 2 en dos cámaras sucesivas, la posterior 3 totalmente cerrada por su base, y la anterior, a su vez dividida en otras dos zonas 4 y 5 por medio de un tabique inclinado 6 que con el anterior 2 forma una tolva abierta por su base para paso de los proyectiles a la zona de disparo.

55.-



Esta zona superior del cañón, está abierta al exterior por la cara superior, donde se acopla una trampilla deslizable 7 para cierre y apertura de la misma.

Bajo la zona descrita, queda un conducto tubular 8 abierto al exterior por su extremo anterior 9 inmediatamente bajo la boca de fuego 11, siendo esta abertura 9 en realidad la que efectivamente es boca de fuego, ya que por ella salen los proyectiles disparados. En esta zona tubular, se ha previsto la colocación de un vástago 10 rodeado de un muelle 12 que apoya su extremo anterior sobre un resalte 13 existente en la cabeza de dicho vástago, mientras el posterior se apoya en unos resaltes interiores 14 situado en la zona tubular 8 en su parte posterior, a fin de que dicho muelle tienda siempre a mantener al vástago 10 en su posición más adelantada, con su cabeza 13 ligeramente adelantada sobre la abertura que queda entre los tabiques 2 y 6 que forman la tolva de carga de la pistola.

Bajo esta zona tubular, hay una ranura por la que se desliza el gatillo, formado por una pieza, que a modo de corredera puede moverse en sentido axial del arma, presentando en su extremo superior y anterior, una uña 15 que engancha sobre la cabeza 13 del vástago 10, mientras que en la parte inferior lleva el gatillo en sí 16 y tras él una cola arqueada 17 con curvatura similar a la que presenta en su interior la carcasa 1 y en la zona final 18 del alojamiento del gatillo.

Organizada de esta forma la pistola, por la abertura superior de la carcasa, abriendo la trampilla 7 pueden introducirse en la misma una serie de proyectiles 19 de forma adecuada y material elástico e inofensivo, en número variable y abundante, dado el pequeño tamaño de los mismos, los cuales, quedan



en la zona posterior 3, cerrando a continuación la trampilla 7.

En esta posición, la pistola aún estando cargada no puede verificar ningún disparo, ya que para ello es preciso que los proyectiles queden en la zona anterior 5. Para ello, bastará con efectuar un movimiento característico de apuntar el arma, con lo que la sacudida dada al arma, hace que un número de proyectiles 19 pasen por encima del tabique 2 y caigan en la cámara 5 de donde por su forma de tolva caen sobre el vástago y su muelle 10 y 12.

En este momento, al apretar el gatillo 16, la uña 15 del mismo retrasa al conjunto de vástago y muelle, comprimiendo éste último, con lo que el proyectil 19 que se encuentre en primer lugar cae en la zona tubular 8. Al llegar la cola 17 del gatillo a la zona arqueada 18, se desliza sobre ella y hace bascular al gatillo, con lo que la uña 15 desciende y libera a la cabeza del vástago, quedando éste suelto y empujado por su muelle, golpea sobre el proyectil 19 haciéndole salir disparado por la boca de fuego 9. Inmediatamente otro proyectil queda de nuevo apoyado sobre el muelle 12 y dispuesto a entrar en la posición de disparo en cuanto se actúe sobre el gatillo, repitiéndose la operación hasta que en la cámara 5 no queden proyectiles, volviendo a pasar a ésta proyectiles de la cámara posterior 3 por un nuevo movimiento de sacudida de atrás adelante natural en los movimientos de apuntar la pistola.

La forma, materiales y dimensiones, podrán ser variables y en general, cuanto sea accesorio y secundario, siempre que no altere, cambie ó modifique la esencialidad del objeto que se describe.



REIVINDICACIONES.-

120.- 1ª.- Una pistola de juguete, caracterizada por estar constituida por una carcasa, en la que en la zona interior del cañón se ha previsto un tabique transversal que divide a la cavidad en dos cámaras, una posterior cerrada en su base y otra anterior, en forma de tolva, abierta en su base, por la que comunica con una zona tubular inferior destinada a encerrar el mecanismo de disparo, existiendo en la parte alta del cañón una ventana alargada susceptible de cerrarse y abrirse por una trampilla deslizante, a fin de poder introducir los proyectiles en estas cámaras superiores citadas.

130.- 2ª.- Una pistola de juguete, según reivindicación primera, caracterizada porque el tabique transversal que divide la zona superior, es de altura inferior a la del total de la zona a fin de que los proyectiles situados en la cámara posterior puedan pasar a la anterior ó de carga, por un simple movimiento de sacudida del arma, natural en los movimientos previos al encarado y apuntado de la pistola, a fin de que pueda quedar la pistola cargada pero sin poder disparar, ó cargada y en posición de disparo.

140.- 3ª.- Una pistola de juguete, según anteriores reivindicaciones, caracterizada por haberse previsto en la zona tubular inferior a la salida de la tolva de carga, un vástago rodeado de muelle impulsor del mismo hacia delante, con cabeza golpeadora sobre los proyectiles, cuya posición normal es adelantada para que los proyectiles descansen sobre el mismo, y sólo pasen de uno en uno a la zona de disparo, cuando se retira el vástago por acción del gatillo.

145.- 4ª.- Una pistola de juguete, según reivindicaciones anteriores, caracterizada por el hecho de que el gatillo, está do

110750



150.-

tado de una uña en su extremo anterior y superior que encastra en la cabeza del vástago impulsor, y en la parte posterior una cola arqueada y de forma similar a la que presenta la parte posterior e interior de la carcasa del arma, a fin de que al tropezar con esta zona, ascienda por ella basculando al gatillo y permitiendo que la uña zafe a la cabeza del vástago, liberándole para que se verifique el disparo, saliendo el proyectil por la parte anterior de esta zona tubular donde se aloja el mecanismo

155.-

de disparo.

5a.- "UNA PISTOLA DE JUGUETE".-

Madrid, 14 ENE. 1965

P. A.



FIG. 1

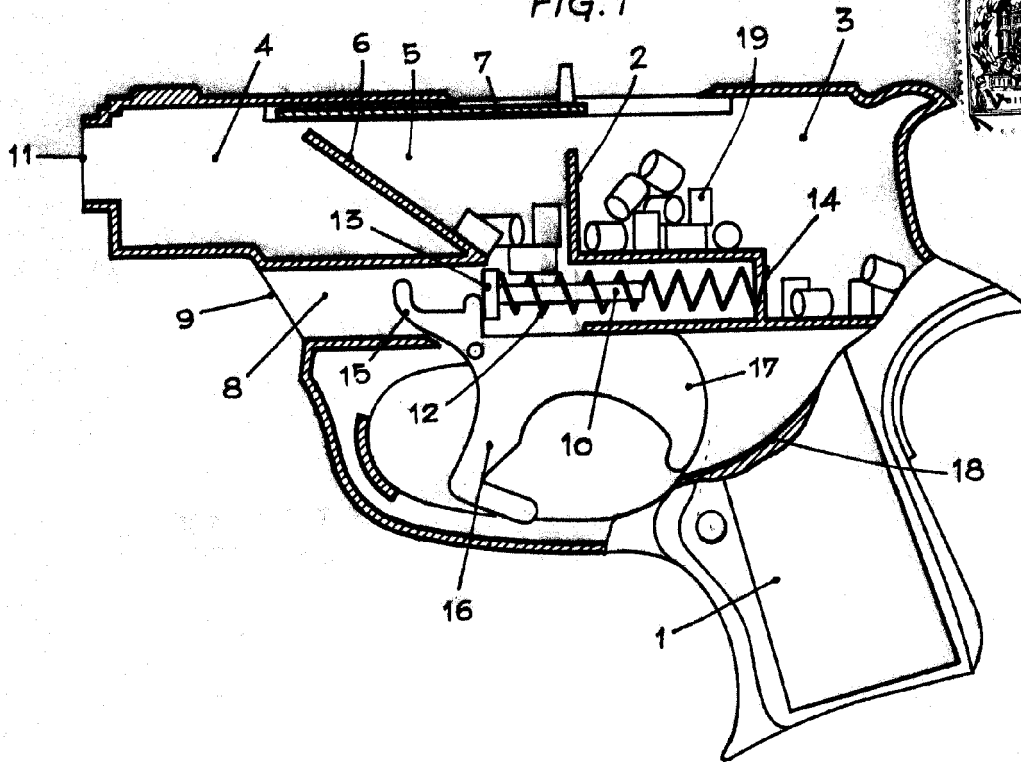


FIG. 2

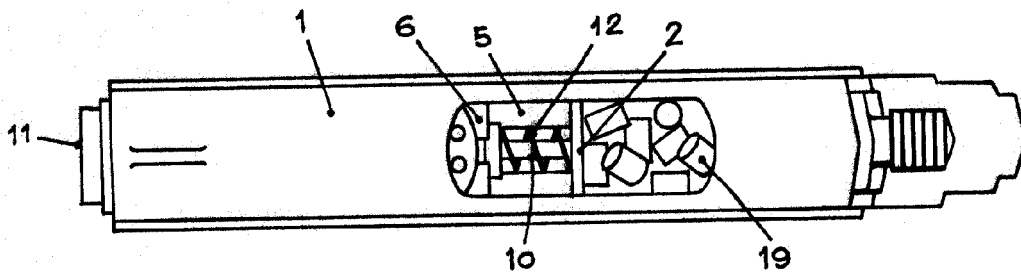
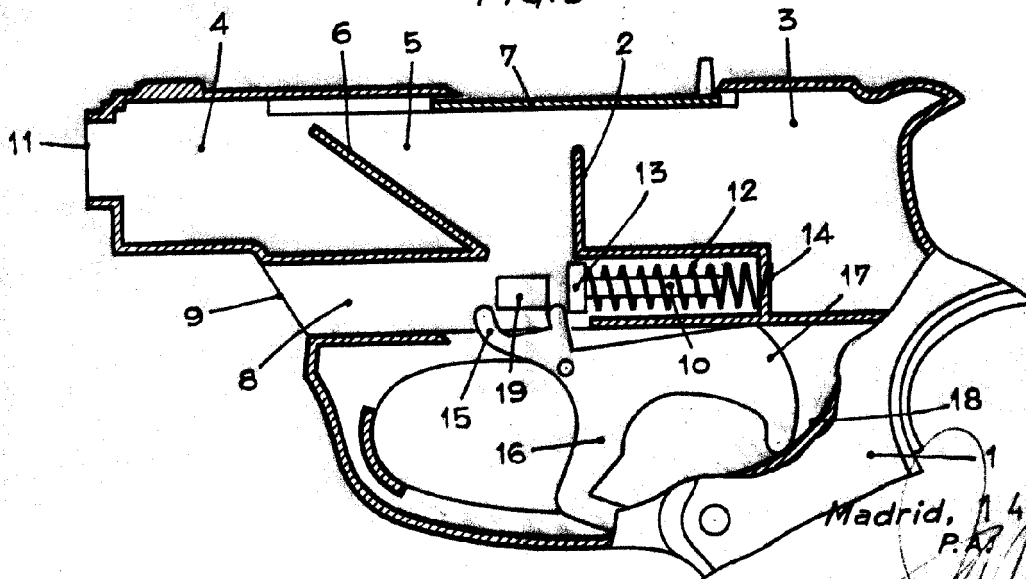


FIG. 3



Madrid, 14 ENE 1965
P.A.

Escala variable.