



110735



15. Consiste esencialmente en un bastidor de dos caras, una de las cuales sirve para la colocacion de un plano de la ciudad, donde se detallan todo genero de detalles y características - ( calles, plazas, monumentos, edificios oficiales, <sup>tiou</sup> particulares, etcº-) llevando para su mejor localizacion, en la parte inferior de dicho plano, un recuadro con detalle por numeros o por letras, de la totalidad o parcial de los nombres y referencias.

20. La cara de detras o posterior, pero de iguales características, sera destinada a inscripciones, dibujos, emblemas, anuncios, publicidad y propaganda diversas.

Observese asimismo, que en la parte superior, un recuadro <sup>de</sup> B, donde van instalados los tubos de luz, con sus elementos accesorios, para la iluminacion total del aparato.

25. Los elementos de que consta son:

A/ Lugar para introducir los carteles anunciadores.

B/ Id. donde van situados los tubos luminosos.

C/ Id; destinado al nombre de la ciudad.

C' Id; para anuncios.

30. D/ Id. para colocacion tableros callejeros.

E/ Bastidor propiamente dicho.

F/ Bastidores de sujecion, en plano inclinado para sustentacion del tablero E/

G/ Pemas o soportes de sujecion.

35. H/ Plano de la ciudad.

H, Anuncio, que puede ser fotografico.

I/ Tornillos de sujecion al suelo.

40. La mera enunciacion de lo expuesto, y el detalle tan amplio del plano, sirven para considerar la utilidad manifiesta del planimetro, como orientacion de viajeros, transeuntes, y que sin perjudicar la circulacion viaria y locomovil, pueda servir para que el publico tenga informacion rapida y facil de calles, monumentos, edificios publicos o privados, y de

110735



45. .caracter y forma gratuitos. Al propio tiempo la posible publicidad, complementara en muchos casos esta informacion.

La extension, de estos datos, asi como diferentes señales, de localizacion, seran variables, y en general cuanto sea accesorio y secundario ( tamaños, formas, elementos ), siempre que no altere cambie o modifique la invencion.

50. . Descrito suficientemente el invento, seran declaradas las siguientes

R E I V I N D I C A C I O N E S .

55. PRIMERA - Por un aparato planimetro anunciador, caracterizado por un bastidor de dos caras, una de las cuales sera destinada al plano de la ciudad, llevando para su mejor orientacion, en la parte inferior, un recuadro con detalle de calles, plazas, monumentos, edificios, establecimientos de urgencia y en que la otra esta destinada a publicidad, y caracterizandose ademas, porque en la parte superior lleva un rectangulo, para contener los elementos necesarios para su iluminacion.

60. SEGUNDA - Por un aparato planimetro anunciador, a que se refiere la reivindicador anterior, caracterizado asimismo porque como bastidor doble, va fijado al pavimento mediante cuatro tornillos que sobresalen de dos palomillas, lo que permite su facil colocacion e instalacion.

65. TERCERA - Por un APARATO PLANIMETRO ANUNCIADOR.

Tal y como queda descrito en la memoria precedente y para los fines, que en la misma, se dejan bien especificados.

70. La presente memoria, consta de tres hojas mecanografiadas por una sola cara, a la que se une, otra de planos, para la mejor comprension del invento.

Madrid a 12/Enero/1965.

P.A. de D;J;R;Magnier Masson,

E. Rodriguez de Rivas,

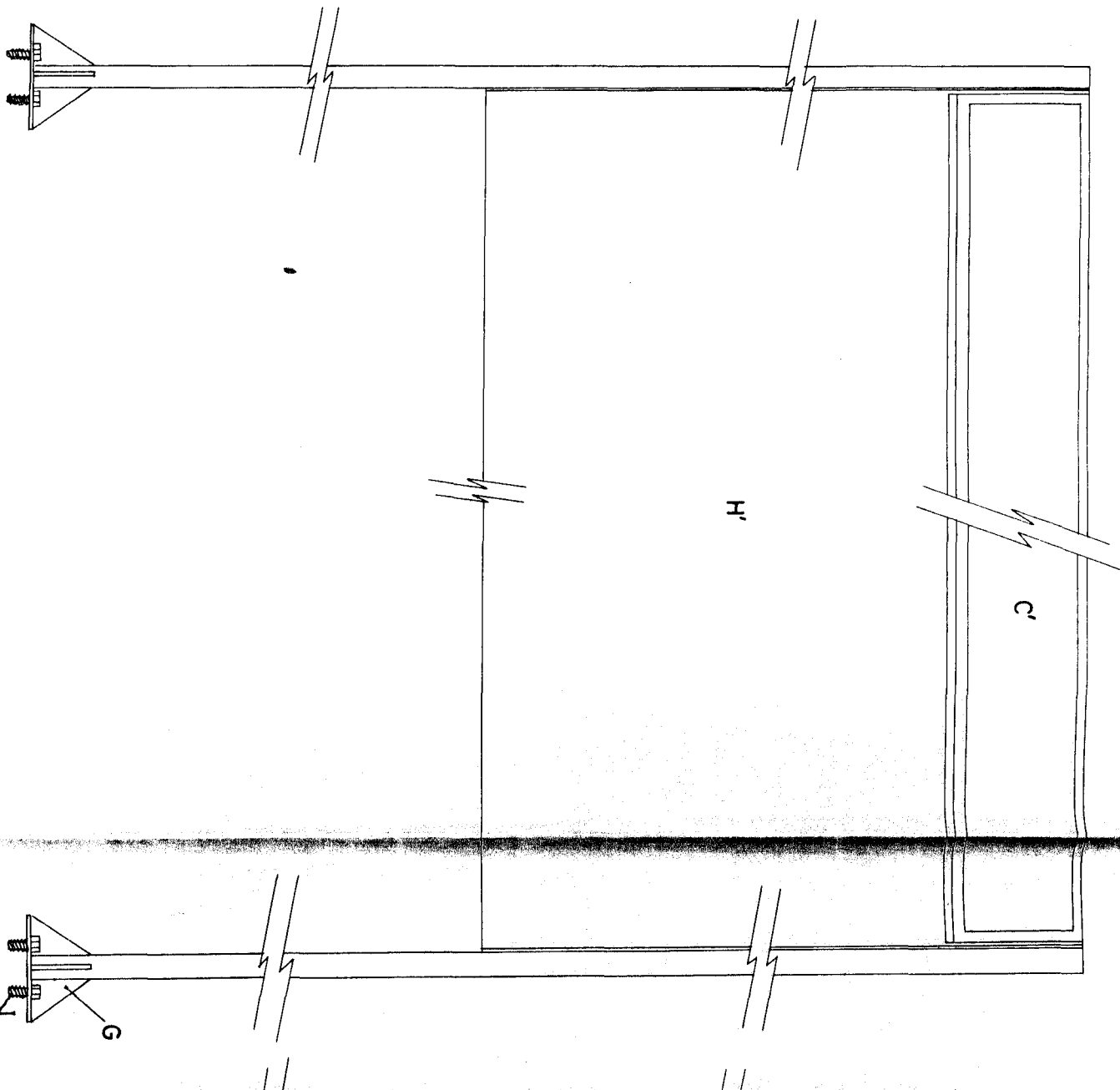
74.-

red/e/Rn-1

1/2

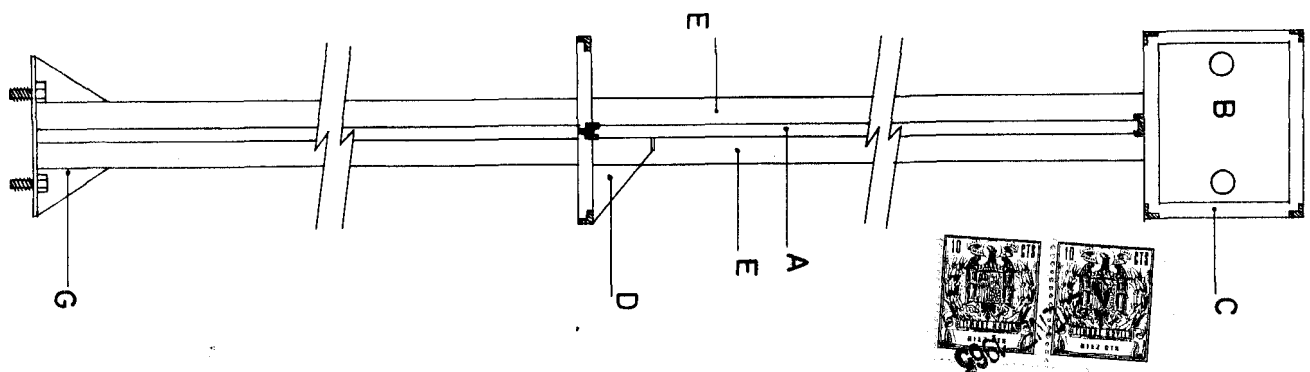
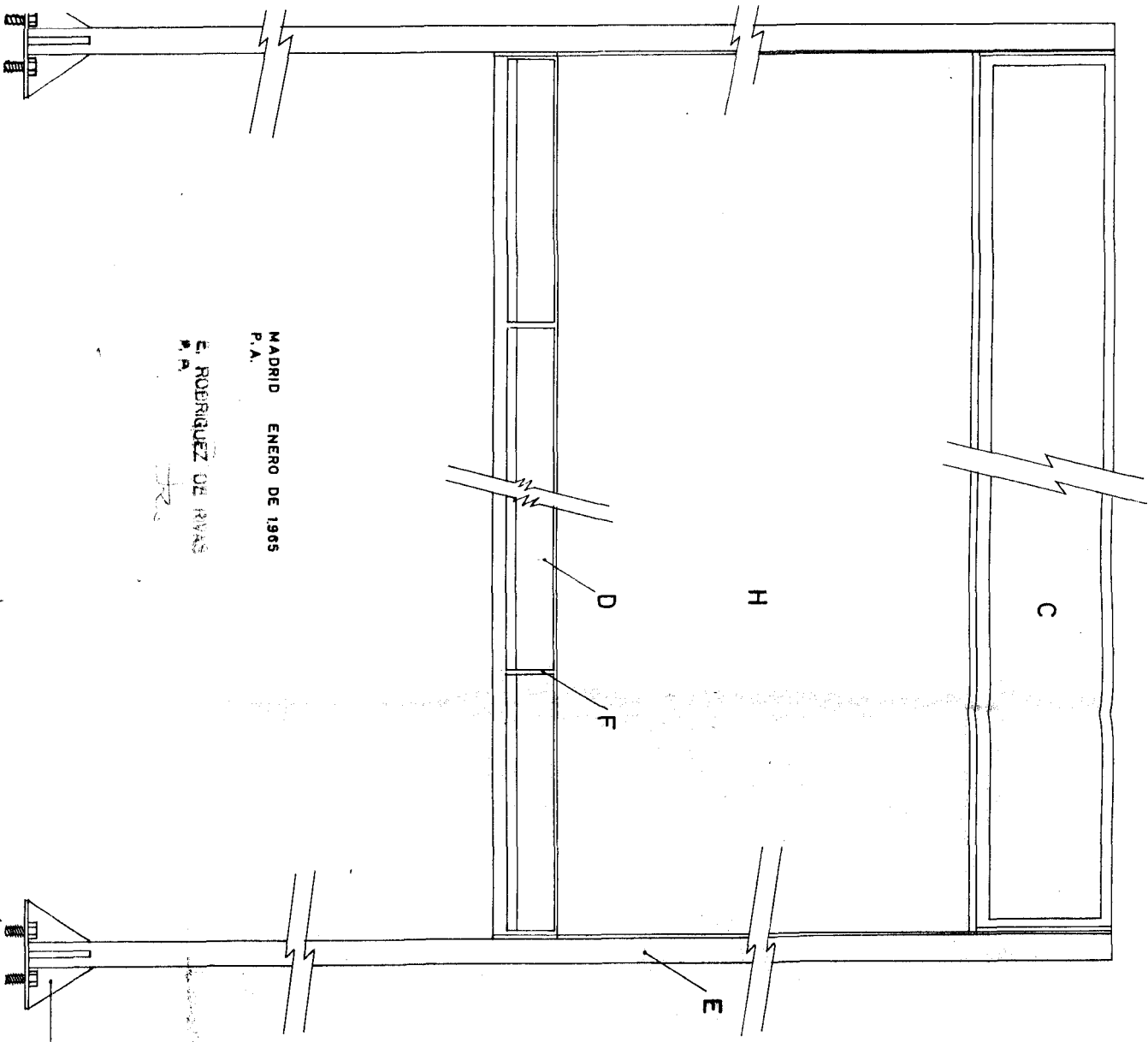
JEAN-ROGER MAGNIER MASSON

735



ESCALA VARIABLE

G



MADRID ENERO DE 1965  
 P.A.  
 E. RODRIGUEZ DE RIVAS  
 R.A.

