



MODELO DE UTILIDAD

=====

M E M O R I A D E S C R I P T I V A

S o b r e :

" PERFIL PARA FIJACION DE RECUBRIMIENTOS DE TABLEROS DE MESAS "

**Solicitante: Don José Luis DIAZ IRIBARREN, de nacionalidad
española, domiciliado en Madrid, calle Jacome-
trezo nº 4.**

110730



La presente memoria descriptiva tiene como fin la declaración del objeto sobre que ha de recaer el privilegio de explotación industrial y comercial exclusiva en el territorio nacional de acuerdo con la legislación vigente de un

5. Modelo de Utilidad que, como el enunciado indica, trata de un perfil para fijación de recubrimientos de tableros de mesas.

La finalidad del presente perfil es servir, además de cantonera para la adecuada terminación del borde del ta-

10. blero de la mesa, como fijación de la plancha de recubrimiento del tablero, que puede ser una placa de cristal, madera, plástico o cualquier plancha de materia apropiada, para tal finalidad.

El perfil está conformado de manera que permite el

15. alojamiento de una zona junto al borde de la plancha de recubrimiento y se apoya sobre dicho recubrimiento mediante una pequeña doblez de todo el citado borde. Asimismo presenta un faldón inferior que está destinado a quedar situado entre la cara externa del bastidor soporte del tablero y un recubri-

20. miento.

El borde de la plancha de recubrimiento queda situado en un alojamiento formado en la parte cóncava del perfil y, consiguientemente, perfectamente protegido contra los golpes, Dicha parte actúa por consiguiente como cantonera.

25. El faldón inferior del perfil permite la fijación

110730



de éste sin que se vean los tornillos de fijación, como ocurre con los perfiles actuales, ya que dicho faldón queda perfectamente recubierto por una placa lateral.

- Con el fin de facilitar la interpretación más exacta del objeto sobre que ha de recaer el privilegio solicitado, en los dibujos adjuntos, complementarios de la presente exposición, se representa una forma práctica para su realización industrial que se incluye únicamente con carácter meramente informativo y, por consiguiente, no limitativo del invento.

En los citados dibujos:

La figura 1 muestra en perspectiva el extremo de un tramo de perfil.

- La figura 2 muestra en sección transversal el perfil montado en una mesa para fijación de su tablero.

- Como se muestra en las citadas figuras, el perfil está constituido por una parte superior sensiblemente plana 1, dotada de una pequeña doblez 2, en su borde; la parte superior 1 se une con la cara externa 3, también plana, que forma con la parte 5 y la parte inferior 4 una canal interior de sección rectangular. La parte interior 5, paralela a la parte 3, se une con la parte 6, paralela a la parte 1.

- En la figura 2 se representa claramente la forma de utilización del perfil de fijación, representado en la figura 1.

110730



- La placa 9, que puede ser por ejemplo un cristal, se apoya sobre el bastidor o tablero 8, quedando su borde en voladizo respecto al mismo. El perfil se fija mediante atornillado del faldón 7 a la cara lateral de 8. Los tornillos de unión quedan ocultos por la placa de recubrimiento lateral 10, cuyo borde superior queda parcialmente alojado en el canal formado por la parte 6 y el lateral 5. La placa 9 queda situada con su borde recubierto por la parte 1, cuyo reborde 2 se apoya cerrando la unión entre ambas partes.
10. Mediante tal disposición el borde de la placa 9 queda alojado y perfectamente protegido dentro del perfil, que actúa como cantonera protectora. El faldón 7 queda perfectamente fijado entre la parte 8 y el recubrimiento 10.
15. Descrita suficientemente la naturaleza del invento, así como un ejemplo práctico para su realización industrial solamente cabe añadir que en el conjunto y partes constitutivas del mismo es posible introducir cambios de forma materia y disposición en cuanto tales alteraciones no supongan variación sustancial del objeto reivindicado.
20. El solicitante se reserva el derecho de extender esta demanda a los países extranjeros, reivindicando la misma prioridad de la presente solicitud al amparo del Convenio Internacional para la protección de la Propiedad Industrial.



110730

125

N O T A

El Modelo de Utilidad, que se solicita por veinte años, para España, de acuerdo con la vigente Legislación, deberá recaer sobre: "PERFIL PARA FIJACION DE RECUBRIMIENTOS DE TABLEROS DE MESAS", según las características esenciales de las siguientes

R E I V I N D I C A C I O N E S

10. 1ª.- Perfil para fijación de recubrimientos de tableros de mesas, que se caracteriza por presentar una configuración superior en forma de "C", con el ala superior más ancha que la inferior y ésta seguida de una parte en forma de "U" invertida seguida de un faldón plano, constituyendo un canal superior para el alojamiento del borde de la placa de recubrimiento del tablero, el cual queda a su vez recubierto en su contorno por el ala superior, dotada de una pequeña doblez en su borde que se apoya contra la cara superior de la placa de recubrimiento del tablero y, quedando el faldón oculto por un recubrimiento lateral de tablero o bastidor soporte de éste.
20. 2ª.- PERFIL PARA FIJACION DE RECUBRIMIENTOS DE TABLEROS DE MESAS.

Según queda sustancialmente descrito en la presente memoria, que consta de cinco hojas y dibujos.

Madrid, 12 de Enero de 1965

Don JOSE LUIS DIAZ IRIBARREN

P. P. FRANCISCO GARCIA CABERIZO

P. P.

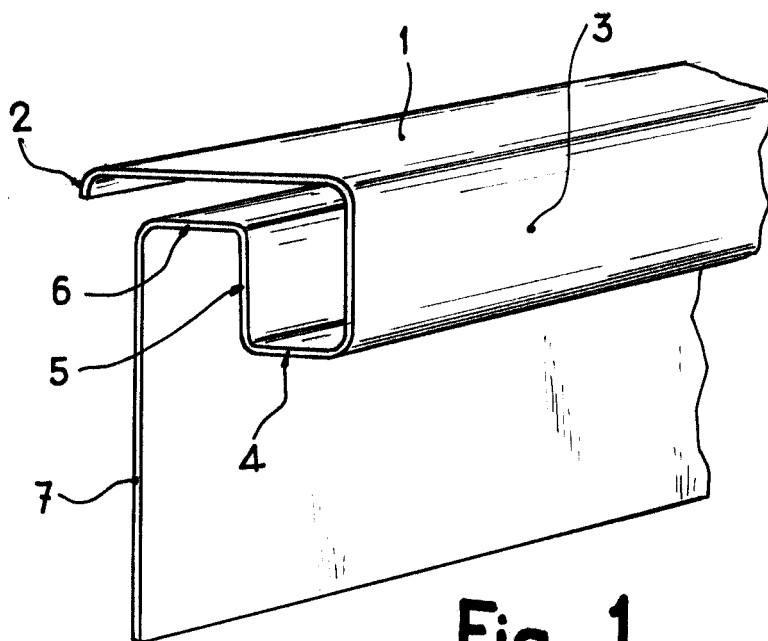


Fig. 1

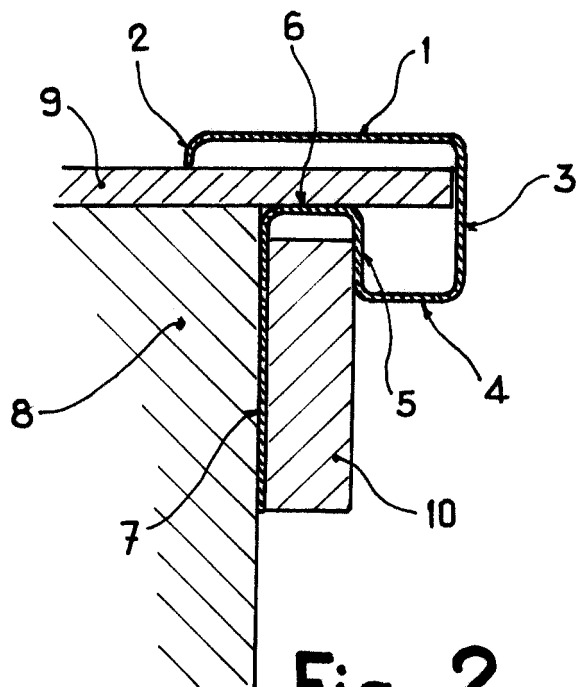


Fig. 2

Madrid, 12 ENE. 1965

JOSE LUIS DIAZ IRIBARREN

P. P.

FRANCISCO GARCIA CABRERIZO

P. P.

M. S. F.

ESCALA VARIABLE