



110727

M O D E L O
D E
U T I L I D A D

por "UNA BRIDA-SOPORTE PARA SUJECION", a favor de DOÑA
ISABEL LEON BAEZ, de nacionalidad española, domiciliada en
BARCELONA, calle de Provenza, núm. 504.

= . =

MEMORIA DESCRIPTIVA

El presente modelo de utilidad se refiere a una
brida-soporte para sujeción.

51 Esencialmente consiste la invención en una brida
de gran sencillez, muy práctica y adaptable a cualquier
lugar, por ejemplo en el canalón de desagüe de los auto-
móviles, constituida por dos piezas y dos tornillos, los
cuales mediante su apriete, fijan una pieza contra la otra,
quedando en medio el perfil donde se sujeta el conjunto. O
sea en el caso de fijación al canalón de un vehículo, este
canalón quedará en medio de las dos piezas de la brida. La
10.

110727



pieza exterior de dicha brida puede comportar un accesorio de automóvil tal como, un faro, una sirena, un retrovisor, etc.

5. Con el fin de facilitar la explicación, se acompaña a la presente memoria una lámina de dibujos en la que se ha representado un caso de realización que se cita a título de ejemplo.

En el dibujo:

10. La figura 1 representa una vista lateral de la brida-soporte.

La figura 2 muestra a la brida-soporte en una vista frontal.

La figura 3 representa una perspectiva de la brida-soporte.

15. Haciendo referencia a las figuras es de apreciar que esta brida-soporte está constituida por dos piezas, una exterior 1 la mayor, y otra interior 2 la menor. La pieza 1 en forma de U posee una parte de la misma 3 levantada casi a escuadra.

20. La pieza 2, en forma de L invertida, posee en su brazo más largo la misma inclinación que la solapa 3, para que al apretar los tornillos 4 y 5 sobre su borde 6, al brazo 7 resbale sobre la parte 3, y permitiendo sujetar el elemento 8 por medio de dos bandas de sujeción 9 y 1 y 10 impidiendo cualquier deslizamiento lateral o de giro.

25. El modelo, dentro de su esencialidad, puede ser llevado a la práctica en otras formas de realización que difieran en detalle de la indicada a título de ejemplo en la descripción, a las cuales alcanzará igualmente la protección que se recaba. Podrá, pues, construirse en cualquier
30.

110727



forma y tamaño, con los materiales más adecuados, por quedar todo ello comprendido dentro del espíritu de las reivindicaciones.

= . =

N O T A

5. Descrito el objeto y utilidad de la invención, lo que se declara como no divulgado ni practicado en España, comprende las siguientes reivindicaciones:

10. 1. Una brida-soporte para sujeción, caracterizada esencialmente por el hecho de estar constituida por dos piezas, la mayor en U lleva una pequeña solapa levantada casi a escuadra, con la misma inclinación que el brazo más largo de la pieza menor, en forma de L invertida, para que al apretar dos tornillos sobre el borde del lado menor de la pieza pequeña, el lado mayor resbale sobre el interior de la pestaña, permitiendo sujetar de este modo
15. el elemento intercalado por medio de dos bandas de contacto.

2. Una brida-soporte para sujeción.

20. Según se describe y reivindica en la presente memoria, que consta de cuatro hojas, foliadas y escritas a má-

110727

12 ENE



quina por una sola de sus caras, acompañadas de una lámi-
na de dibujos.

12 ENE 1965

Madrid, a

DOÑA ISABEL LEON BAEZ

p. a.

JAIME ISERN

p. p.

mp.



110727

Fig. 1

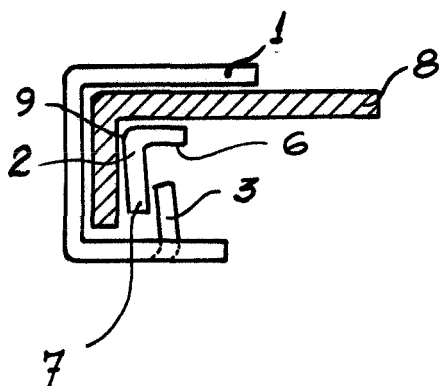


Fig. 2

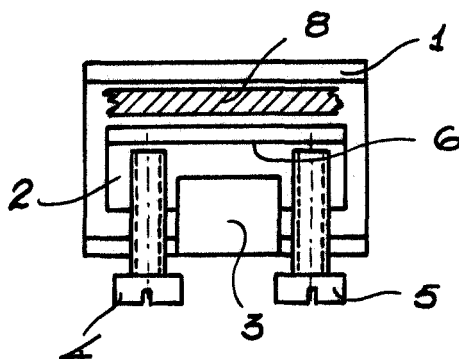
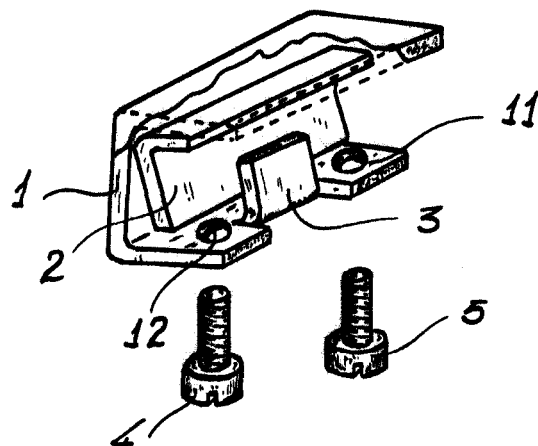


Fig. 3



12 FEB 1965

Madrid, Jaime Zsera

P.P. [Signature]