

31 DIC. 1900



110715

MODELO DE UTILIDAD

por 20 años

A favor de D. MANUEL JANÉ VIDAL, residente en Barcelona,
Cartagena, 203, de nacionalidad española. - - - - -
por: "DISPOSITIVO PERFECCIONADO PARA EL BLOQUEO DE UN EJE
ROTATORIO". - - - - -

MEMORIA DESCRIPTIVA

El presente modelo de utilidad se refiere a un
dispositivo perfeccionado para el bloqueo de un eje rota-
torio.

5. El dispositivo en cuestión de constitución al-
tamente simplificada tiene aplicación en todos aquellos
casos en que se desee obtener el bloqueo eventual en la
posición inclinada de cualquier objeto giratorio alrede-
dor de un eje, para conseguir lo cual este dispositivo con-
siste en prever en el indicado eje una sección poligonal

1107151 DIC.



en la que se halla ensartada una placa con taladro en correspondencia con la mencionada sección, cuya placa, de material semielástico, se halla fija por uno de sus extremos mientras que por el otro es accionable

5. manualmente para lograr su desplazamiento lateral y dejar así libre la zona poligonal del eje que debe girar, después de lo cual y por recuperación elástica de la placa bloqueadora al cesar el esfuerzo manual se consigue de nuevo el bloqueo del eje y del objeto vinculado
10. al mismo.

- Con el fin de facilitar la explicación, se acompaña a la presente memoria una lámina de dibujos en la que se ha representado un caso de realización que se cita a título de ejemplo no limitativo del alcance del presente modelo.
- 15.

En los dibujos:

La figura 1 ilustra en alzado lateral el detalle de este nuevo dispositivo bloqueador.

- La figura 2 muestra en planta dicho dispositivo, y la figura 3 indica en alzado frontal una aplicación de este dispositivo bloqueador en el respaldo de un coche-silla para niños.
- 20.

- En el caso representado se ha previsto el eje 1 formando parte de una varilla 2 en U a utilizar como soporte de un respaldo flexible para un cochecito infantil, cuya varilla se halla articulada por sus extremos 3 y 4 en los laterales 5 y 6 del propio coche-silla.
- 25.

- Junto a uno de los extremos se ha previsto en esta varilla 1-2 una zona de mayor diámetro 7 y de perfil poligonal (en este caso de seis lados) sobre la
- 30.

31 DIC. 1964



5. cual se halla ensartada una placa 8 metálica y semielástica que presenta un taladro 9 en correspondencia con el perfil poligonal 7 (en este caso formando una estrella de doce puntas en las cuales son susceptibles de encajar los vértices del indicado perfil).

10. Esta placa 8 por uno de sus extremos 10 se halla fija a un eje-soporte 11 solidarizado en el lateral 5 del cochecito, mientras que por el otro extremo 12 queda libre y puede ser accionada manualmente según indica la flecha F con el fin de dejar libre a la zona poligonal 7 y permitir así el libre giro del eje 1 por tanto de la varilla 2 y su respaldo, para obtener la graduación en la inclinación de éste.

15. Se comprende que al cesar en la acción manual, la placa 8 se recupera elásticamente y vuelve a bloquear a la zona poligonal 7.

20. La placa 8, en su posición pasiva 8', queda enfrentada con una zona cilíndrica 13 de menor diámetro que el perfil 7 al cual se une a través de un progresivo ensanchamiento. Ello favorece el nuevo bloqueo ya que la placa 8 es guiada sucesivamente hasta encajar su taladro 9 en la periferia del polígono 7.

25. Se comprende que la sección de la zona 7, así como del taladro 9 serán las que mejor convengan en cada caso de aplicación ya sea en forma poligonal u otra adecuada tal como ovalada, mixta, o circular con los correspondientes entrantes y salientes.

30. El modelo, dentro de su esencialidad, puede ser llevado a la práctica en otras formas de realización, que difieran en detalle de la indicada a título de ejemplo,

21 DIC. 1904



- a las cuales alcanzará igualmente la protección que se recaba. Podrá, pues, construirse este dispositivo bloqueador con los medios y materiales más adecuados y con los accesorios de montaje más convenientes, por
5. quedar todo ello comprendido en el espíritu de las reivindicaciones.

N O T A

Se reivindica como objeto del presente modelo de utilidad:

10. 1.- Dispositivo perfeccionado para el bloqueo de un eje rotatorio, caracterizado esencialmente por el hecho de dotar a dicho eje de una zona con sección poligonal en la cual se halla ensartada una placa semielástica con taladro de sección en correspondencia con la de
15. la indicada zona, cuya placa se halla fija por uno de sus extremos mientras que por el extremo opuesto es libre y susceptible de recibir una acción manual lateral con el fin de desplazarla y dejar libre la zona poligonal del eje, el cual después de dar el giro oportuno es nuevamente blo-
20. queado por la recuperación elástica de la placa al cesar la acción manual.
25. 2.- Dispositivo perfeccionado para el bloqueo de un eje rotatorio, según la anterior reivindicación, caracterizado porque el eje rotatorio y el eje de fijación de la placa bloqueadora, se hallan instalados sobre un mismo soporte.
30. 3.- Dispositivo perfeccionado para el bloqueo de un eje rotatorio, según la reivindicación 1, caracterizado porque la zona del eje rotatorio hacia la que se desplaza la placa bloqueadora en su posición pasiva es cilíndri-

110715

31 DIC. 1964



ca y de menor sección que la zona poligonal a la que se une a través de un ensanchamiento progresivo.

4.- DISPOSITIVO PERFECCIONADO PARA EL BLOQUEO DE UN EJE ROTATORIO.

5. Consta la presente memoria descriptiva de cinco hojas mecanografiadas, foliadas, numeradas y escritas a una sólo cara, acompañada de una hoja de dibujos.

Madrid, a 31 de Diciembre de 1.964

MANUEL JANÉ VIDAL

P.A.

Manuel Jané Vidal



31 DIC.

Fig. 1

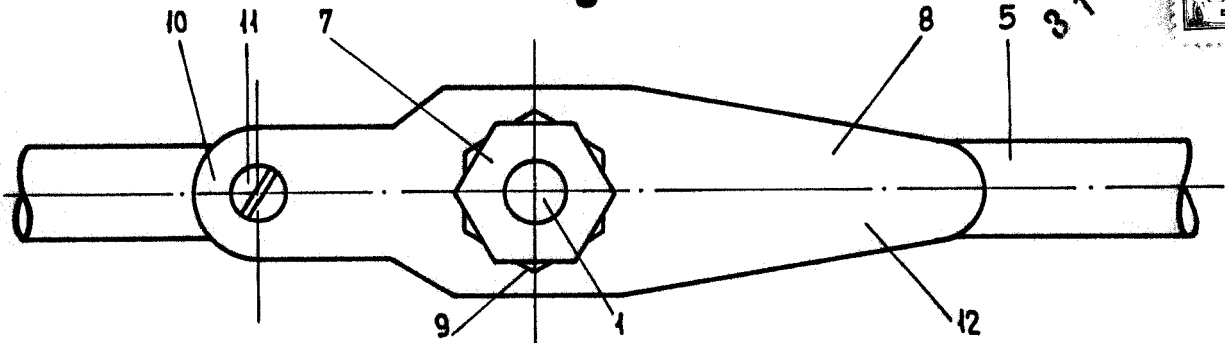


Fig. 2

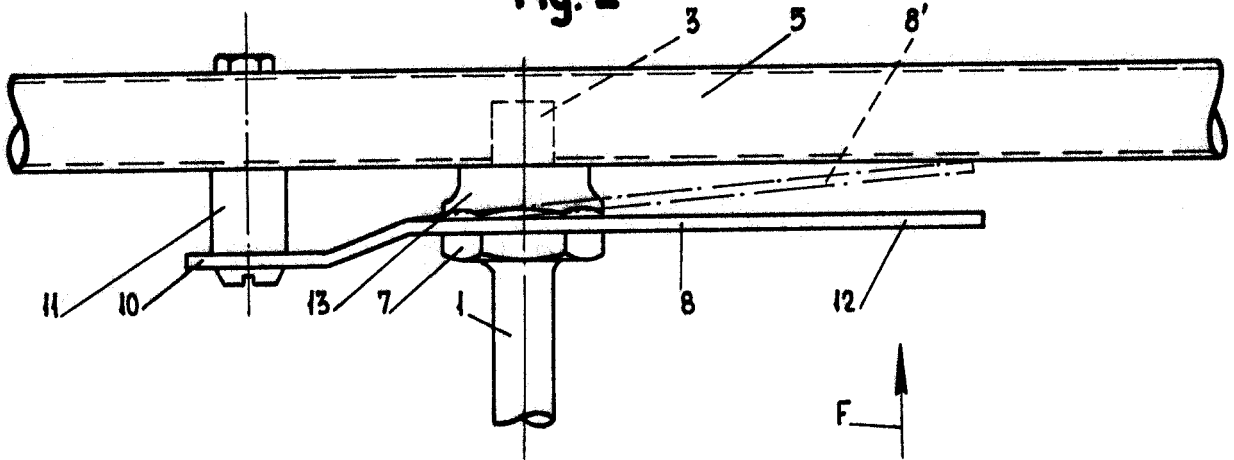
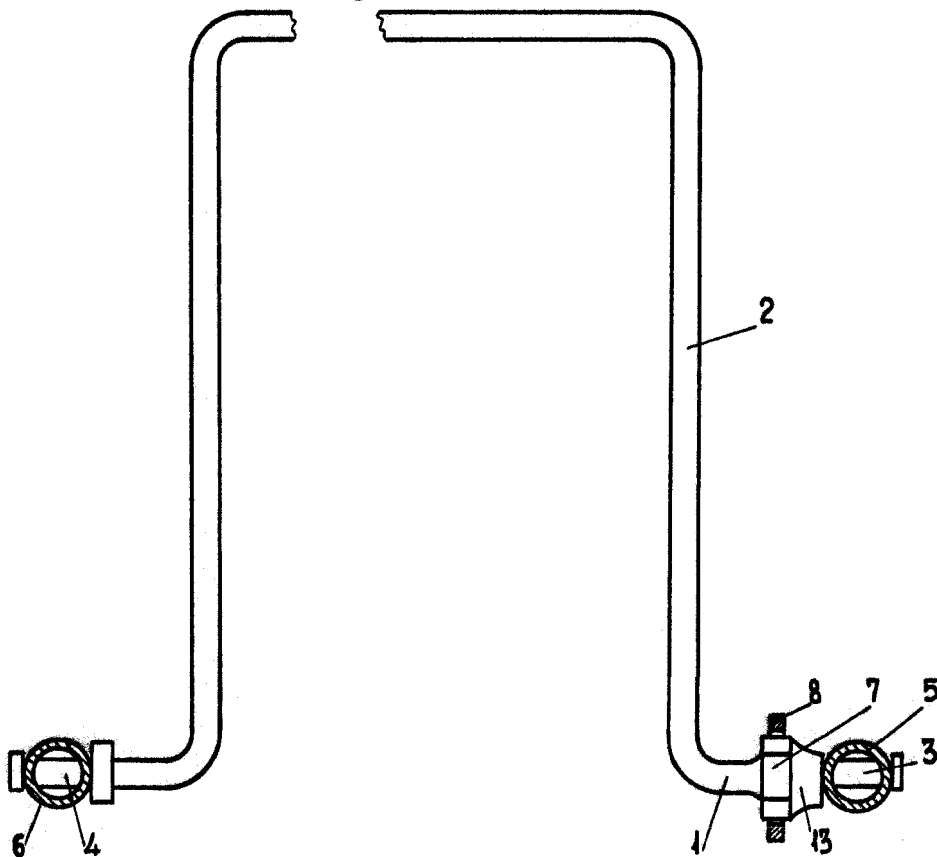


Fig. 3



Barcelona, 3/ Diciembre 1964.
p.a.

Mano de autor

Escala variable