



110709

110709

MEMORIA DESCRIPTIVA

---

5. Correspondiente al registro de Modelo de Utilidad que, por veinte años, se solicita para España y sus Colonias, a favor de Don Luis RIBA ARIET, de nacionalidad española, residente en San Adrián del Besós (Barcelona, calle Ifni, s/n local 7

p o r

"NUEVO ESTUCHE PARA VAJILLA Y CUBERTERÍA PARA EXCURSIONES"

---

10. El objeto del Modelo de Utilidad que se solicita y reivindica, consiste en un estuche para vajilla y cubertería para excursiones, cuya construcción es extraordinariamente simplificada y obtenido todo él en material plástico moldeado.

15. Para una perfecta interpretación se describe a continuación un caso de realización práctica, a título de ejemplo, no limitativo, del nuevo estuche, acompañándose de una hoja de dibujos en la que en:

110709



La figura 1, se representa una planta inferior de la tapa.

5. En la figura 2, una planta superior de la bandeja intermedia enchufada en la tapa inferior formativa del cuerpo del estuche.

En la figura 3, es una sección transversal del estuche con su tapa superior colocada.

10. Y en la figura 4, un detalle en sección de la unión de la tapa superior a la tapa inferior formativa del cuerpo del estuche.

15. Consiste la invención en que el estuche está constituido por tres piezas, una tapa (1), una pieza intermedia (2) en forma de bandeja, enchufada en el cuerpo del estuche (3), en forma de quita y pon y todas ellas moldeadas en material plástico.

20. La pieza intermedia (2), en forma de bandeja, está constituida por un cuerpo laminar, que presenta en una de sus superficies, unas depresiones (4), (5), (6) y (7), que constituyen en la cara opuesta otros tantos salientes, cuales depresiones tienen la forma de platos, en la (4), situada en uno de los extremos; la de media caña (5), para la introducción en la misma de vasos; otra (6) para pinzas para la ensalada; a continuación de la destinada a vasos y, finalmente, otra (7) para la caja de los cubiertos.

25. Las depresiones (5) y (7) para los vasos y para la caja de los cubiertos, presentan una depresión adicional (8) y (9) para facilitar el asido de tales elementos cuando se quiere retirarlos del estuche.

30. En la periferia de la lámina formativa de la bandeja hay una pestaña hacia abajo (10), para su apoyo contra las

17/11/11



110709

paredes de la tapa inferior (3) formativa del cuerpo del estuche, el borde de cual tapa inferior (3), presenta, a su vez, un reborde (11) hacia afuera, para su engarzado con los salientes en forma de tetón (12), debidamente distribuidos por la periferia del escalonado interno (13) de la tapa (1) del estuche.

Se sobreentiende que en el presente caso, serán variables cuantos detalles de construcción y acabado, no alteren, cambien o modifiquen la esencia de la invención.

10.

N O T A

Descrito el objeto y utilidad de la invención, lo que se declara como no divulgado ni practicado en España, comprende las siguientes reivindicaciones:

15. 1ª.- Nuevo estuche para vajilla y cubertería para excursiones, caracterizado por el hecho de que el estuche está constituido por tres piezas, una tapa, una pieza intermedia en forma de bandeja, enchufada en el cuerpo del estuche, en forma de quita y pon y todas ellas moldeadas en material plástico.

20. 2ª.- Nuevo estuche para vajilla y cubertería para excursiones, según la anterior reivindicación, en el que la pieza intermedia en forma de bandeja, está constituida por un cuerpo laminar, que presenta en una de sus superficies, unas depresiones, que constituyen en la cara opuesta otros tantos salientes, cuales depresiones tienen la forma de platos, en la situada en uno de los extremos; la de media caña, para la introducción en la misma de vasos; otra para pinzas para la ensalada, a continuación de la destinada a vasos y, finalmen-

110709



te, otra para la caja de los cubiertos.

5. 3ª.- Nuevo estuche para vajilla y cubertería para excursiones, según las anteriores reivindicaciones, en el que las depresiones para los vasos y para la caja de los cubiertos, presentan una depresión adicional para facilitar el asido de tales elementos cuando se quiere retirarlos del estuche.

10. 4ª.- Nuevo estuche para vajilla y cubertería para excursiones, según las anteriores reivindicaciones, en el que en la periferia de la lámina formativa de la bandeja hay una pestaña hacia abajo, para su apoyo contra las paredes de la tapa inferior formativa del cuerpo del estuche, el borde de cual tapa inferior presenta, a su vez, un reborde hacia afuera, para su engarzado con los salientes en forma de tetón, debidamente distribuidos por la periferia del escalonado interno de la tapa del estuche.

15. 5ª.- NUEVO ESTUCHE PARA VAJILLA Y CUBERTERÍA PARA EXCURSIONES.

Según se describe y reivindica en la presente Memoria descriptiva, que consta de cuatro hojas foliadas y escritas por una sola cara y acompañada de una hoja de dibujos.

Barcelona para Madrid, a treinta y uno de Diciembre de mil novecientos sesenta y cuatro.

P.A.,  
Antonio Aricha  
P.P.

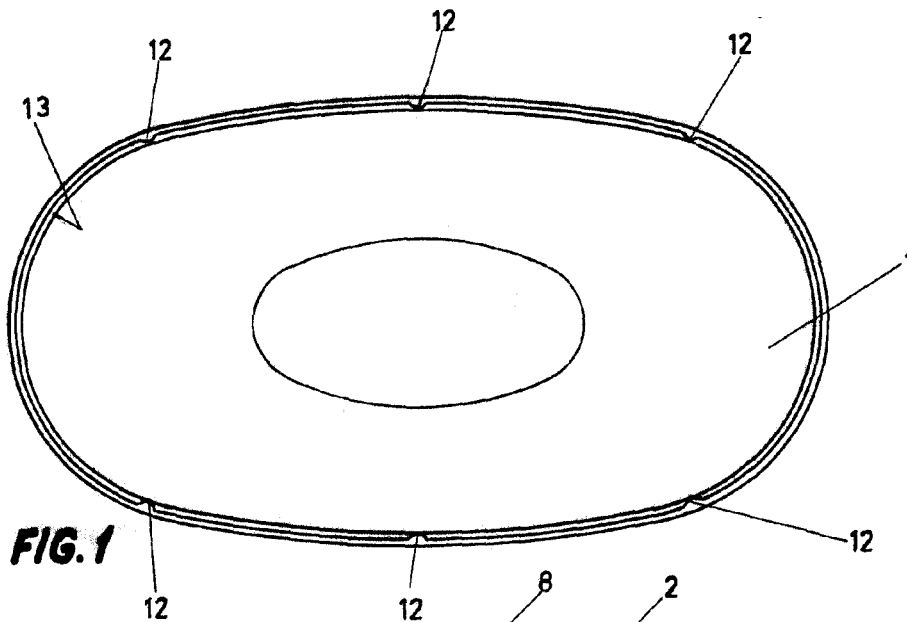


FIG. 1

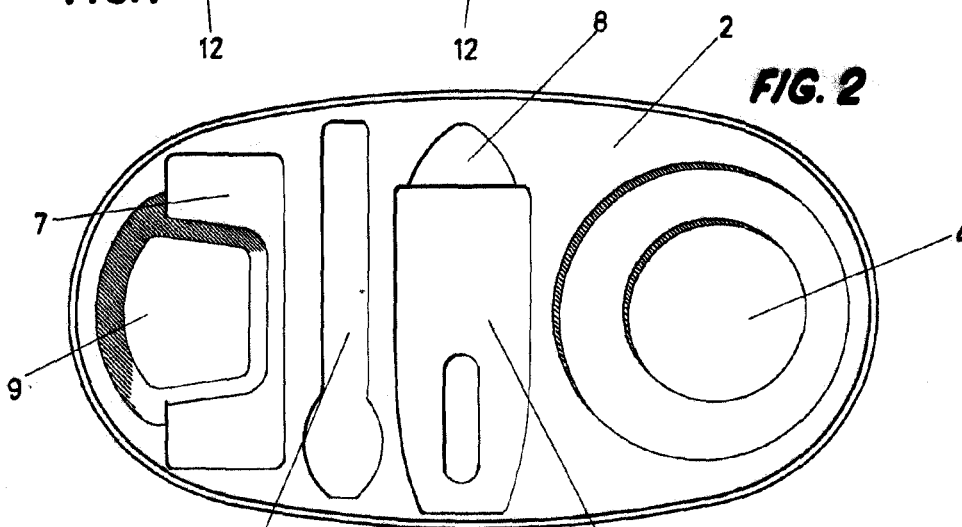


FIG. 2

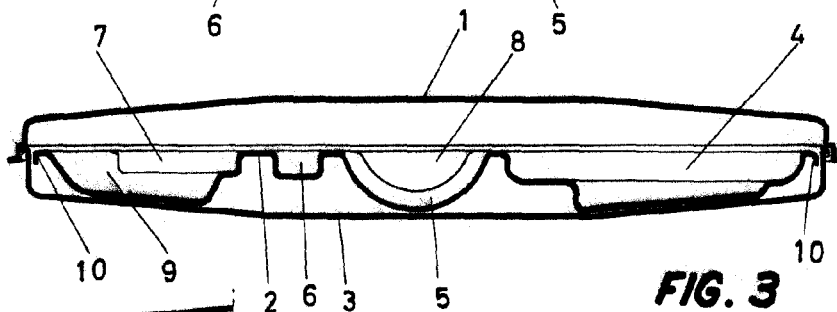


FIG. 3

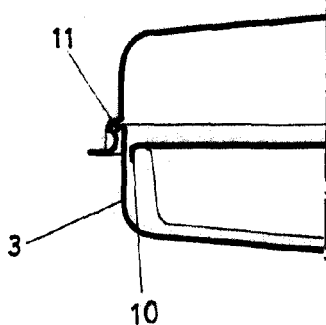


FIG. 4

Barcelona para  
Madrid, 31 Diciembre 1964

Antonio Ariet  
P. P. *[Signature]*

Escala variable