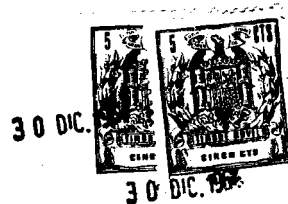


110697



Juan Llorens Hijo S.A., de nacionalidad española, domiciliado en Barcelona, Pasaje San José, letra B, solicita registrar un Modelo de Utilidad, por 20 años, para España y sus Provincias de Ultramar, que se refiere a: "PEANA DE SOBREMESA CON CALENDARIO PERPETUO".

El objeto de la presente solicitud de Modelo de Utilidad lo constituye una peana o base de sobremesa del tipo que sirven de soporte a diversos objetos, tales como un capuchón para guardar lápices, plumas u otros útiles para escribir o dibujar, y que se caracteriza por disponer, en la mencionada peana, un calendario perpetuo, en el que la selección y regulación de los días, meses y años, se realiza a través de un botón de mando que hace girar los discos en que se han grabado en líneas radiales, las indicaciones del calendario, hasta lograr que coincidan los datos de días, semanas, meses y año del periodo en curso.

La peana consta, esencialmente, de una base circular, de poca altura, hueca inferiormente, provista de un pequeño eje giratorio, accionado por un botón de mando, previsto en la cara inferior de la base, insertándose en dicho eje, por la superficie externa de la base, las hojas en que se han impreso, en forma radial, las indicaciones del calendario, cubriéndose el conjunto con una tapa transparente, portadora del soporte de los objetos de escritorio, que va articulado, o no, sobre dicha tapa.

110697

30 DIC



25 En los dibujos adjuntos, que constituyen parte integrante de la presente memoria descriptiva, se ha representado, a título de ejemplo ilustrativo, pero no limitativo, una realización práctica de la peana de sobremesa, con calendario perpetuo selectivo incorporado, que se solicita registrar.

Dichos dibujos muestran:

30 Figura 1.- Vista en perspectiva y en despiece de los diversos elementos esenciales, que se superponen para integrar el el objeto que se registra, mostrándose la peana y discos parcialmente seccionados.

Figura 2.- Vista en planta de la peana de sobremesa con calendario perpetuo incorporado.

35 Refiriéndonos concretamente a dichos dibujos pasamos a describir, detalladamente, las particularidades constitutivas y funcionales de la peana de sobremesa, con calendario perpetuo incorporado, cuyo registro nos ocupa.

La peana está constituida por una base circular -1-, de poca altura, cuyas paredes laterales son arqueadas, la cual está hueca por su cara inferior.

40 En el centro de la cara superior existe un pequeño disco -2- del que sobresale un pivote -3-, el cual se hace girar mediante un botón de mando -4- previsto en la concavidad o cara inferior de la base -1-. Dicho botón -4- presenta un grafilado antideslizante en su superficie para facilitar su manipulación.

45 Sobre el disco -2- sobresaliente de la base -1- se dispone debidamente adherido, un disco -5- en el que se han impreso o grabado en dos círculos concéntricos -6- y -7-, las indicaciones correspondientes a los años y a los días de la semana.

50 Dicho disco -5- que puede ser de papel, cartulina, material plástico o similar, presenta un pequeño orificio central -8- que encaja y ajusta en el pivote -3- de modo que el disco

110697

30 DIC.



-2- accionando el botón de mando -4-, se hace girar también el disco -5-.

55

Sobre el propio disco -5- se dispone otro disco -9-, también provisto de un pequeño orificio central -10-, que ajusta en el pivote -3-, en el que se han impreso en unos sectores -11- y -12-, siguiendo una alineación radial, las indicaciones de los meses del año y los números de los días. Dicho disco -9- presenta unas aberturas o ventanas -13- -13'-, a través de las cuales resultan visibles parte de las indicaciones -6- y -7- del disco inferior -5-.

60

Los dos discos -5- y -9- están separados por una arandela o junta circular que impide que al girar el disco -5- para hacer coincidir las indicaciones de los sectores -6- y -7- con las alineaciones de los sectores -11- y -12- del disco superior, según el año y mes que se desea seleccionar, se haga girar, por arrastre, el disco superior -9-, que debe permanecer fijo.

65

Una vez colocados los discos -5- y -9- y la arandela o junta -14- en el asiento circular de la base -1- de la peana, se ajusta a presión una tapa -15- circular y transparente, de cuya superficie externa sobresale una pieza de acoplamiento, a rótula o fija -16-, para acoplar a la peana un capuchón portaplumas o portalápices o cualquier objeto de escritorio, no representado en las figuras.

70

75

Naturalmente que los detalles de forma, número de elementos, orden y disposición de los mismos, podrán variar y sufrir todas las modificaciones que se estimen pertinentes y en general podrán introducirse, en la peana de sobremesa con calendario perpetuo, todos los perfeccionamientos y simplificaciones que se estimen oportunos, siempre que no modifiquen la esencialidad del objeto descrito.

80



El Modelo de Utilidad por: "PEANA DE SOBREMESA CON CALENDARIO PERPETUO", cuyo privilegio de explotación en España y sus Provincias de Ultramar, se solicita por un periodo de 20 años, deberá recaer sobre las particularidades que se concretan en las siguientes,

REIVINDICACIONES

1ª.- "PEANA DE SOBREMESA CON CALENDARIO PERPETUO", caracterizada por el hecho de que está constituida por una base circular de poca altura, hueca por su parte inferior, en el centro de cuya parte superior existe un pequeño disco, del que emerge un pivote central, el cual se hace girar actuando sobre un botón de mando, que sobresale del centro de la concavidad que forma la parte inferior de la peana, hallándose adherido a dicho disco giratorio otro disco, preferentemente de cartulina, que encaja en el pivote central en el que se han impreso, en dos círculos concéntricos, las indicaciones correspondientes a los años y a los días de la semana, girando dicho disco impreso, cuando se actua en sentido giratorio, sobre el botón de mando.

2ª.- "PEANA DE SOBREMESA CON CALENDARIO PERPETUO", según la 1ª reivindicación, caracterizada por el hecho de que sobre el disco giratorio impreso se ha dispuesto otro disco, con un pequeño orificio central que ancaja con el pivote del disco giratorio, el cual permanece inmóvil, por estar separado del disco giratorio impreso mediante una arandela o junta, habiéndose impresos, sobre dicho disco fijo, en unos sectores siguiendo una alineación radial, las indicaciones de los meses del año y los números de los días, presentando, el propio disco, unas aberturas o ventanas, a través de las cuales resultan visibles parte de las indicaciones del disco inferior giratorio, a fin de que al hacer coincidir, ordenadamente, las indicaciones de los sectores de ambos discos, se obtenga el calendario correspondiente al año y mes seleccionado.

110697^o DIC



115

3.- "PEANA DE SOBREMESA CON CALENDARIO PERPETUO", según las reivindicaciones precedentes, caracterizada por el hecho de que el conjunto de discos y arandela de junta, alojados en la parte superior de la peana, quedan cubiertos por una tapa transparente, ajustada a presión en el asiento circular de dicha base, de cuyo centro sobresale la pieza para el acoplamiento del artículo de escritorio solidario de la peana.

120

4.- "PEANA DE SOBREMESA CON CALENDARIO PERPETUO".-Tal como se ha descrito y demostrado en los dibujos adjuntos.

Consta de cinco hojas foliadas y mecanografiadas por una sola cara.

Barcelona, a 30 de Diciembre de 1964

P.A. de Juan Llorens Hijo, S.A.

JUAN B. GENTRER RIGAU

Fig. 1

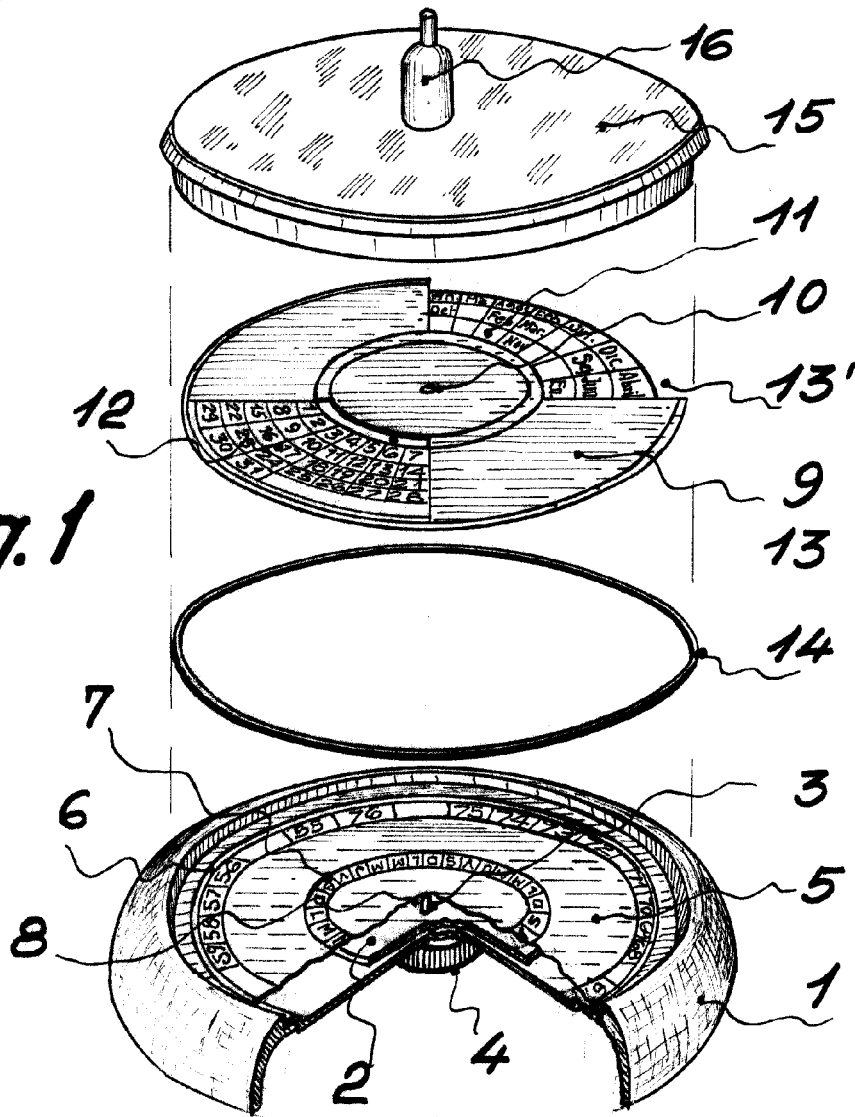
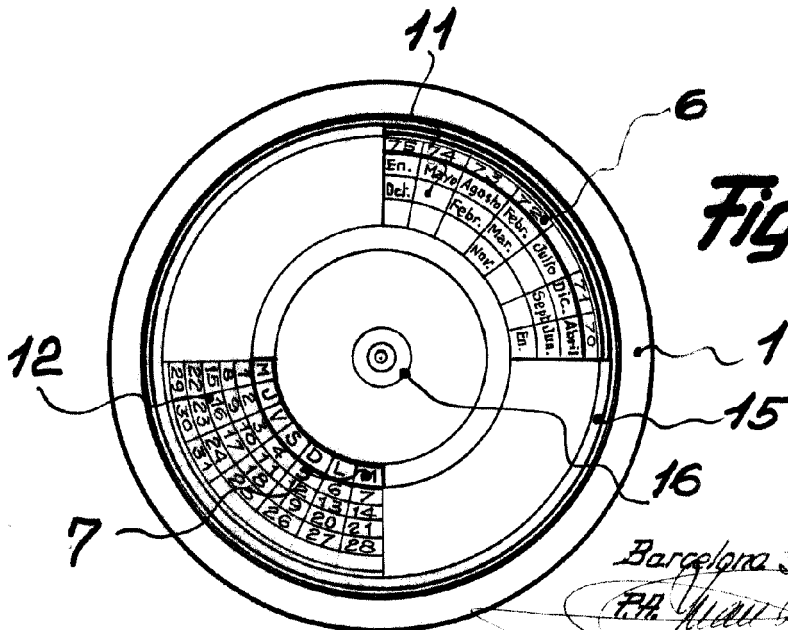


Fig. 2



Barcelona 30 de octubre 1964
Juan B. Fuster
 Juan B. Fuster Triabura

Escala variable

